

G E T
I N
S P I
R E D



SVK FIBRES-CIMENT
PANNEAUX DE FAÇADE
INSTRUCTIONS DE MISE EN OEUVRE



DESIGN FOR A COLOURFUL LIFE

PRÉFACE

GUIDE POUR LE PROFESSIONNEL

Cher client,

Ce manuel contient toutes les informations nécessaires pour obtenir un résultat professionnel.

Les informations contenues dans ce manuel sont importantes pour une utilisation correcte de nos produits. Nous vous prions de lire attentivement ces informations avant de commencer à travailler avec nos produits.

Sauf indication contraire, les directives suivantes s'appliquent à tous les panneaux de façade SVK couverts dans ce document. Pour plus de détails, nous vous renvoyons aux données techniques détaillés, consultables sur notre site Internet www.svk.be.

Conservez ce manuel.



Scannez le code QR et découvrez ce qu'il faut faire et ne pas faire pour installer nos panneaux de façade.

TABLE DES MATIÈRES

• Transport et stockage	5
• Entretien/Évaluation	7
• Façonnage	8
• Finition des chants	8
• Equipements	8
• Conseils généraux	9
• Forage	10
• Sciage	10
• Façade ventilée	11
• Mise en oeuvre de la façade	12
• Ossature en bois	13
• Ossature métallique	14
• Distances aux rives des fixations	15
• Entre-distances des fixations	15
• Fixations et diamètre des trous	26
• Joints	20
• Détails d'exécution	21

TRANSPORT ET STOCKAGE



Ornimat

N'empilez jamais les palettes

Decoboard, Puro Plus et Colormat

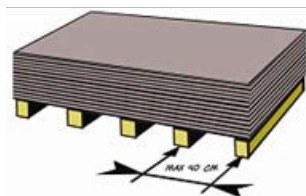
Empilez au maximum 3 palettes



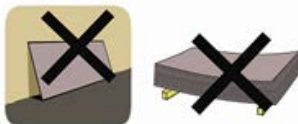
La housse entourant des palettes n'offre pas suffisamment de protection contre les circonstances atmosphériques (pluie, condensation et chaleur excessive). **Les panneaux doivent être protégés jusqu'au moment de leur montage.**

Limitez la période de stockage. S'il est impossible de stocker les panneaux à l'intérieur, recouvrez soigneusement à chaque fois les panneaux avec *une bâche imperméable à l'eau, mais perméable à la vapeur d'eau.*

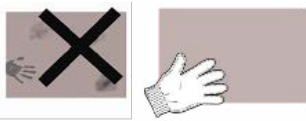
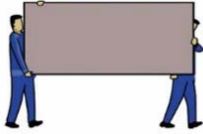
Les panneaux de façade Puro Plus doivent toujours être stockés à l'intérieur.



Stockez toujours les panneaux de façade SVK horizontalement, sur une aire plane et sèche, à distance du sol. Les plaques doivent toujours être suffisamment soutenues pour ne pas se déformer.



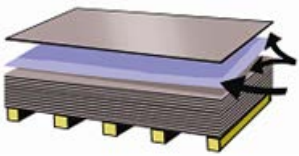
Il est recommandé de charger légèrement les plaques pour éviter la déformation de la plaque supérieure. Utilisez un matériau qui ne peut pas laisser de taches ou de dommages sur la plaque.



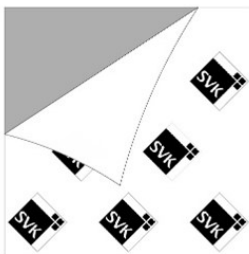
Soulevez les panneaux à deux personnes, sans les traîner ni les glisser sur les panneaux sous-jacents et portez les panneaux verticalement

Transportez et manipulez les panneaux avec soin afin de ne pas abîmer la finition décorative. Évitez de faire des taches sur les panneaux et portez des gants propres. Évitez des taches de colle, de silicone, de mousse de polyuréthane....

Ne collez pas d'étiquettes, de ruban adhésif ou tout autre type sur la surface finie des plaques.



Ornimat et Colormat: un film protecteur ou une feuille de mousse entre les deux côtés visibles. Laissez-les entre les plaques jusqu'à ce qu'ils soient utilisés, même lors du réempilage



Decoboard et Puro Plus: la face visible est dotée d'un film autocollant qui protège le film contre la contamination et les dommages pendant le transport, le stockage et le façonnage. **Retirez le film protecteur immédiatement après l'installation. Lorsque le film est exposé au soleil et à la pluie, des bulles d'air peuvent se former, permettant à l'humidité de pénétrer entre le film de protection et la surface de la plaque. Cela peut provoquer des taches sur le panneau de façade.**

ENTRETIEN, EVALUATION ET GARANTIE

Une façade est évaluée à une distance d'au moins 3 mètres, sous incidence lumineuse normale. Les plaques avec une couche de peinture (Ornimat, Decoboard) ont une garantie de couleur. Les plaques avec une finition hydrophobe (Colormat) ou sans finition (Puro Plus) ont un aspect naturel, caractérisé par des nuances de couleurs et de petites inclusions, spécifiques au matériau. Aucune garantie de couleur n'est donnée sur ces plaques.

Un entretien régulier empêche la saleté de s'installer obstinément sur la surface. La fréquence de nettoyage dépend de l'environnement et du type de panneau utilisé. Pour un entretien normal il vous suffit de l'eau pure du robinet, qui est pulvérisée sur la surface, sans pression (pe. un tuyau d'arrosage, où l'eau est pulvérisée en grand angle sur la plaque).

Évitez de frotter fort ou de frotter longtemps sur la même surface pour éviter un "effet de récurage".

Panneaux de façade avec une couche de peinture (Ornimat/Decoboard): grâce à leur finition, les panneaux de façade Ornimat et Decoboard sont moins sensibles à la contamination. Pour la saleté tenace, un nettoyant tout usage neutre, non abrasif avec de bonnes propriétés moussantes, est recommandé. Évitez les savons à l'huile de lin et les détergents.

Enlevez les taches dès que possible. Testez d'abord le produit utilisé sur une petite surface. Essayez d'abord si les taches peuvent être enlevées avec un entretien régulier.

Panneaux de façade avec traitement hydrophobe (Colormat): évitez l'utilisation de toutes sortes de nettoyants ou détergents. La couche hydrophobe à la surface de la plaque disparaît après quelques années sous l'influence des conditions climatiques. En conséquence, la plaque absorbe plus d'eau et peut se salir. Une nouvelle couche hydrophobe peut être appliquée.

Panneaux de façade sans couche de finition (Puro Plus): évitez l'utilisation de toutes sortes de nettoyants ou détergents.

FAÇONNAGE

FINITION DES CHANTS

PANNEAUX DE FAÇADE ORNIMAT

- Livrés sur mesure, avec chants colorés en usine.

PANNEAUX DE FACADE DECOBOARD, PURO PLUS & COLORMAT

- Livré en panneaux non sciés. Sur demande, les plaques peuvent être coupées sur mesure.
- Les chants des panneaux de façade ne sont pas colorés.
- **Decoboard Classic:** le traitement des bords n'est pas obligatoire. Après sciage, les chants des panneaux peuvent être protégé avec une peinture « SVK Protector coloré » pour des raisons esthétiques.
- **Decoboard Pure: le traitement des bords est obligatoire Traitez tous les chants et les trous avec le 'Protector SVK incolore' (imprégnation) ou une couche d'imprégnation équivalente pour éviter la décoloration des chants des panneaux à cause de l'absorption d'eau.**
- **Puro Plus:** la surface et les chants ne sont pas traités.
- **Colormat:** le traitement des bords n'est pas obligatoire. Après sciage, les chants peuvent être traités avec le 'Protector SVK incolore' (imprégnation) ou une couche d'imprégnation équivalente pour des raisons esthétiques.

EQUIPEMENTS



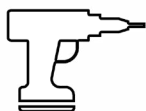
Lunettes de sécurité



Masque antipoussière



Machine à scier avec aspiration des poussières



Tournevis



Papier de verre (n° 220)



Gants en coton propres et fins

CONSEILS GÉNÉRAUX

- Les panneaux de façade SVK sont travaillés comme un matériau pierreux.
- Decoupez les panneaux de façade SVK toujours à sec, dans un endroit sec, avec un système d'aspiration et un masque anti poussière et des lunettes de sécurité.
- Portez des gants propres pour éviter des taches de sueur ou de graisse sur la surface.
- Forez et/ou sciez toujours de la face supérieure vers la face inférieure des panneaux. Ainsi, les chants de la face supérieure restent intacts.
- Soutenez bien le panneau au niveau du trou à percer ou lors du sciage.
- Les scies circulaires doivent toujours être guidées par un rail de guidage.
- Evitez la dépose de poussière de forage ou de sciage sur le panneau. Enlevez la poussière immédiatement avec un chiffon propre ou une brosse douce avant de mettre en œuvre les panneaux ou de les empiler à nouveau. La poussière de ciment provoque des marquages visuels indésirables sur la surface des panneaux.
- Pour les panneaux non traités (Puro Plus) il est très important d'éviter le dépôt de poussière de forage ou de sciage sur le panneau. Cette poussière se fixe fermement dans les pores et, une fois les panneaux installés et exposés aux intempéries, provoque des taches d'efflorescence.
- Façonnez Decoboard et Puro Plus (scier, forer des trous, protéger les chants) avant de retirer le film protecteur des panneaux.
- Finissez les bords avec du papier de verre fin (n° 220) ou un petit bloc à poncer. Il est toujours conseillé de poncer les chants afin d'obtenir le meilleur résultat.



FORAGE

- Employez un foret en croix en métal dur qui convient pour matériaux en fibres-ciment dur. NE réglez PAS la foreuse sur la fonction percussion.
- Pour un meilleur résultat, aiguissez la mèche sous un angle de $\pm 70^\circ$ à 90° . Cela donne une tenue d'outil plus longue et facilite la pénétration du foret dans la plaque.



SCIAGE

- Utilisez une installation assez puissante et des lames de scie adaptées à la coupe de panneaux de fibres-ciment durs.
- La vitesse de rotation et le débit d'alimentation doivent être adaptés au type de panneau. Déterminez les réglages les plus favorables au moyen d'un test préalable.

Valeurs directrices:

diamètre de la lame (mm)	350	400
Épaisseur du panneau (mm)	8 - 12	8 - 12
Vitesse de rotation (rpm)	2800 - 3200	3000 - 3600
Débit d'alimentation (m/min)	2 - 4	2 - 6

- Pour la découpe de grandes quantités travailler avec une lame segmentée diamantée est recommandé. Une telle lame donne de bons résultats et un refroidissement suffisant de la lame est possible. Une lame diamantée continue donne la meilleure coupe mais est moins adaptée pour les grandes quantités par conséquent d'un refroidissement réduit.

Lame diamantée continue



Lame segmentée diamantée



FAÇADE VENTILÉE

Un revêtement de façade avec des panneaux de façade SVK est une construction avec **un creux bien ventilé. Le creux est ventilé par l'air extérieur.**

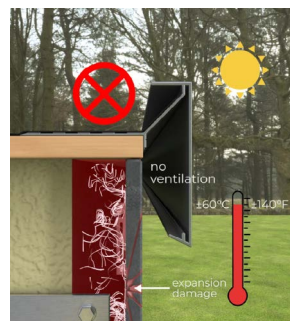
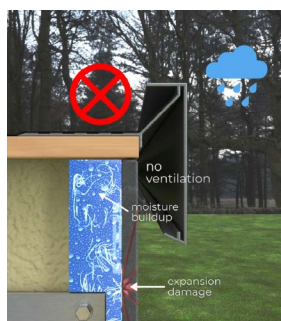
La ventilation consiste en trois éléments importants:

- Une prise d'air en bas ⁽¹⁾
- Une cavité d'air continue derrière les panneaux de façade
- Une sortie d'air en haut ⁽²⁾



Largeur minimale de la cavité hauteur bâtiment	Ossature en bois		Ossature métallique	
	Minimum	Maximum	Minimum	Maximum
0 - 10 m	20 mm	40 mm	30 mm	40 mm
10 - 20 m	25 mm	40 mm	30 mm	40 mm
> 20 m	30 mm	40mm	30 mm	40 mm

Une bonne ventilation assure l'évacuation d'humidité pour éviter la condensation et l'évacuation de la chaleur pour éviter l'accumulation de chaleur. **L'accumulation de chaleur de la cavité peut entraîner des contraintes dans les panneaux de façade et des fissures.**



MISE EN OEUVRE DE LA FAÇADE

Avant de commencer la mise en œuvre, un plan détaillé est établi. Ce plan tient compte des dimensions de panneaux de façade et du type de fixation.

Dessinez la position des lattes de support sur la façade conformément au plan. Respectez les distances requises. Celles-ci dépendent, entre autres: du nombre de supports, des dimensions des panneaux, de la forme et la hauteur et la position du bâtiment, des facteurs d'influence locaux spécifiques.

- Positionnez la structure porteuse et alignez-la, avec ou sans équerres ou vis de réglage.
- Prévoyez les ouvertures nécessaires pour la ventilation de la cavité.

Les panneaux de façade SVK sont installés sur une structure porteuse en bois ou en métal. Utiliser des matériaux qui assurent la durée de vie requise de la finition de la façade.

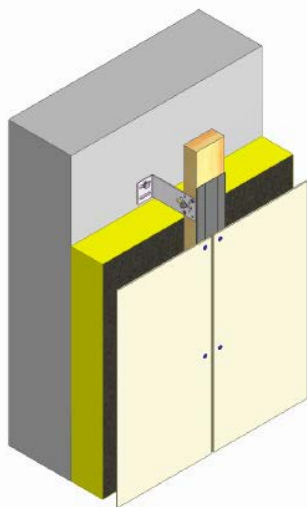
Découvrez les choses à faire et à ne pas faire concernant l'installation de nos panneaux de façade.



OSSATURE EN BOIS

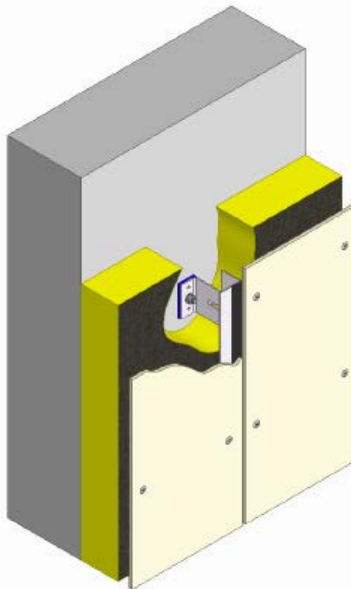
- Travaillez avec du bois durable. Les lattes doivent être propres, sèches (taux d'humidité $\leq 18\%$), exemptes de poussière et de graisse et être droites.
- Appliquez un ruban à joint EPDM résistant aux UV sur les lattes afin qu'aucune humidité ne soit emprisonnée entre les lattes et les panneaux.

Section minimal montants (D x B)	Fixation sur la construction porteuse		
	Directement	Équerres	Vis de réglage
Montage par visage			
Joint vertical	40 x 90 mm	50 x 90 mm	40 x 90 mm
Montant intermédiaire	40 x 40 mm	50 x 40 mm	40 x 70 mm
Montant angulaire	40 x 70 mm	50 x 70 mm	40 x 70 mm
Montage par collage	Directement	Équerres	Vis de réglage
Joint vertical	28 x 95 mm	50 x 95 mm	40 x 95 mm
Montant intermédiaire	28 x 45 mm	50 x 45 mm	40 x 70 mm
Montant angulaire	28 x 70 mm	50 x 70 mm	40 x 70 mm



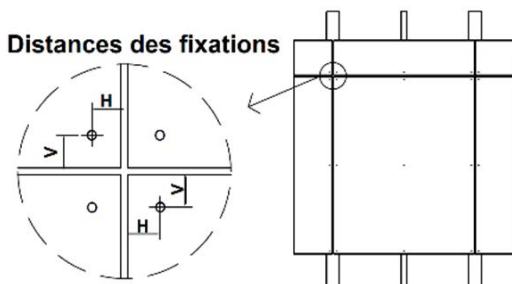
OSSATURE MÉTALLIQUE

- En général, des profilés en T, largeur de 120 mm et des profilés en L, largeur de 40 mm sont utilisés. L'épaisseur minimale des profilés est de 2 mm.
- Faites calculer et approuver l'ensemble de la structure porteuse par une autorité compétente (par exemple, un bureau d'étude), en fonction des données spécifiques de la structure, avant de commencer l'exécution et travaillez conformément aux instructions d'installation et aux détails d'exécution du fournisseur de la structure porteuse.
- **Utilisez un système avec des points de fixation fixes et coulissants, afin que la dilatation thermique de la structure porteuse ne soit pas empêchée. Respecter les exigences relatives aux joints de dilatation entre les profilés. Assurez-vous que l'emplacement de ces joints de dilatation correspond aux joints du revêtement en panneaux.**
- Utilisez un système qui vous permet de niveler facilement la façade.



DISTANCES AUX RIVES DES FIXATIONS

Pour éviter la rupture des coins, la distance entre la vis ou le rivet et le bord de la plaque ne doit pas être trop petite. Elle ne doit pas non plus dépasser la valeur maximale, afin de garantir la planéité de la plaque.



Ornimat - Decoboard - Puro Plus		
Distances aux rives - vis	Minimum	Maximum
(V) Distance verticale	20 mm	100 mm
(H) Distance horizontale	20 mm	100 mm
Distances aux rives - rivets	Minimum	Maximum
(V) Distance verticale	70 mm	100 mm
(H) Distance horizontale	30 mm	100 mm
Distances aux rives - fixation invisible	Minimum	Maximum
(V) Distance verticale	50 mm	100 mm
(H) Distance horizontale	50 mm	100 mm

Colormat	
Minimum	Maximum
70 mm	100 mm
25 mm	100 mm
Minimum	Maximum
70 mm	100 mm
30 mm	100 mm

Les distances aux bords à respecter pour le collage sont spécifiées par le fabricant de l'adhésif. La distance au bord ne doit en aucun cas dépasser 100 mm.

ENTRE-DISTANCES DES FIXATIONS

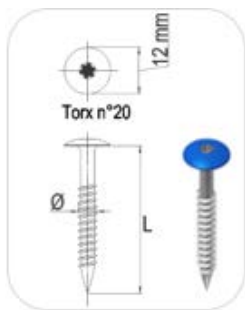
La distance les fixations, aussi bien horizontalement que verticalement, doit être calculé par un bureau d'étude. En tous cas, la distance ne peut pas dépasser 60 cm.

FIXATIONS ET DIAMÈTRE DES TROUS

VIS (FIXATION MÉCANIQUE VISIBLE)

- Ne serrez pas trop les vis, afin que le fonctionnement des panneaux de façade reste possible. Utilisez de préférence un tournevis dynamométrique.
- Installez les vis parfaitement perpendiculairement à la surface de la plaque, au centre du trou de perçage, pour obtenir une fixation sans tension.
- Matériel: qualité A2 dans des conditions normales, qualité A4 dans les régions maritimes ou autres régions à environnement agressif.
Domaine d'application est à confirmer par le fournisseur des vis.

Vis à tête cylindrique bombée Ø 12 mm, Torx empreinte n° 20.



- Application: sur ossature **bois**.
- Dimensions minimales: 4,8 mm (Ø) x 38 mm (L).
- Caractéristiques selon ETA 14/0284
- Diamètre de trou dans le panneau de façade: 6,5 mm

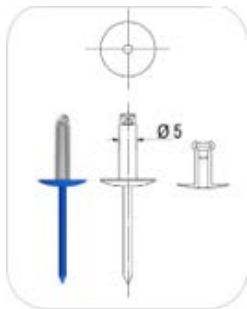
auto-foreuse pour plaque de façade à tête bombée laquée Ø 12 mm, Torx empreinte n°20.



- Application: sur ossature **métallique**.
- Compatible avec le matériau de l'ossature métallique
- Dimensions minimales: 4,8 mm (Ø) x 25 mm (L).
- Caractéristiques selon ETA 14/0284
- Capacité de perçage adaptée à l'épaisseur du profilé.
- Diamètre de trou dans le panneau de façade: 6,5 mm

RIVETS (FIXATION MÉCANIQUE VISIBLE)

Rivet avec collerette laquée extra large Ø 16 mm.

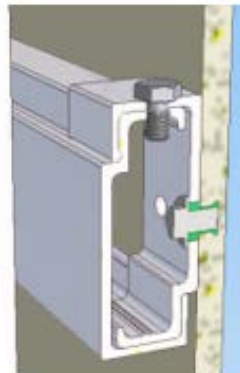
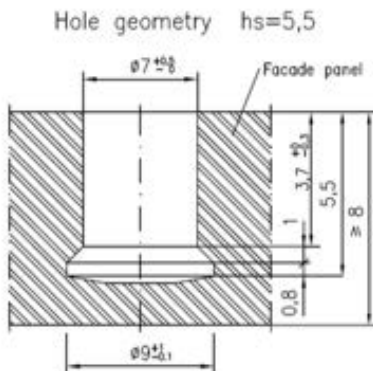


- Application: sur ossature **aluminium**.
- dimensions minimales: 4,8 mm (Ø) x 16 mm (L).
- Caractéristiques selon ETA 14/0284
- Utilisez toujours un rivet avec une portée de serrage appropriée, en tenant compte de l'épaisseur du panneau de façade SVK et de l'épaisseur des profilés.
- Diamètre de trou dans le panneau de façade:
 - Points coulissants: 9,5 mm
 - Points fixes: 5 mm

CHEVILLES AVEC VERROUILLAGE DE FORME (FIXATION MÉCANIQUE INVISIBLE)



- Application: sur ossature en aluminium.
- **Pas pour la pose de plafonds**
- Serrez les chevilles avec un couple compris entre 2,5 et 4 Nm.
- Les panneaux de façade Ornimat, Decoboard et Puro Plus sont pré-perçés mécaniquement à l'arrière, la fixation est invisible à l'avant.
- Les panneaux de façade sont fixés sur une double structure porteuse métallique (profil d'épaisseur minimum 2 mm, épaisseur plaque crochet 3 mm) avec une cheville sans tension, composé d'un mandrin et un boulon à tête hexagonale.
- Les caractéristiques de toutes les composantes utilisées pour le montage doivent au moins correspondre aux matériaux décrits dans l'ETA 14/0284. Sinon, elles ne tombent pas dans le champ d'application de ces données techniques.
- Le montage se fait complètement conformément aux dessins de construction établis par le bureau d'étude, par des poseurs qui sont formés pour cette technique de montage
- Diamètre de trou dans le panneau de façade:



FIXATION INVISIBLE PAR COLLAGE

Scannez le code QR et découvrez nos systèmes d'adhésifs et nos fournisseurs !



Appliquez un système de collage spécialement développé pour la fixation des panneaux de façade SVK. **Seuls les systèmes adhésifs préconisés par SVK peuvent être utilisés (disponibles sur demande).** Les instructions d'application du fabricant de colles doivent être suivies soigneusement. SVK décline toute responsabilité pour la qualité d'application.

Les panneaux sont fixés sur la structure à l'aide d'un système de collage élastique durable.

Le système de collage est composé de:

- Produit de nettoyage - traitement préalable - apprêt pour panneau et structure, selon la nécessité
- Une bande adhésive double face, qui offre une adhérence temporaire des panneaux et qui détermine l'épaisseur de la bande de colle
- Une colle élastique qui réalise une liaison souple et durable entre le panneau et l'ossature

La distance du cordon de colle jusqu'au bord du panneau (max. 50 mm) et la largeur du joint entre les panneaux (8 mm) doivent être respectées.

La sous-construction peut être en bois raboté non traité ou en aluminium. L'ossature doit être correctement prétraitée. Le bois doit être apprêté pour assurer une bonne adhérence.

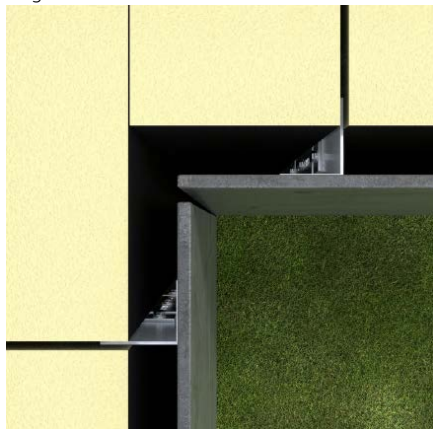
L'utilisation des cales en bois est déconseillée pour éviter la décoloration du panneau.

JOINTS

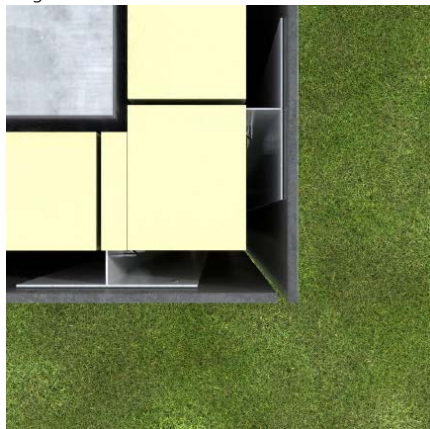
Pour permettre la dilatation naturelle des panneaux de façade, **des joints horizontaux et verticaux de 8 mm sont prévus**. Un joint de 8 mm est également prévu au niveau des interruptions (fenêtres, murs, angles intérieurs et extérieurs). Ces joints ne doivent pas être scellés. Pour des raisons esthétiques, un profilé peut être prévu derrière les joints horizontaux à hauteur des yeux.

Le non respect des jointoiments entraînera à terme des tensions et finalement la fissuration des panneaux.

Angle rentrant



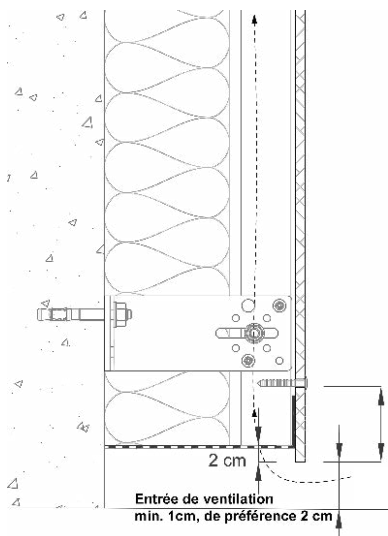
Angle sortant



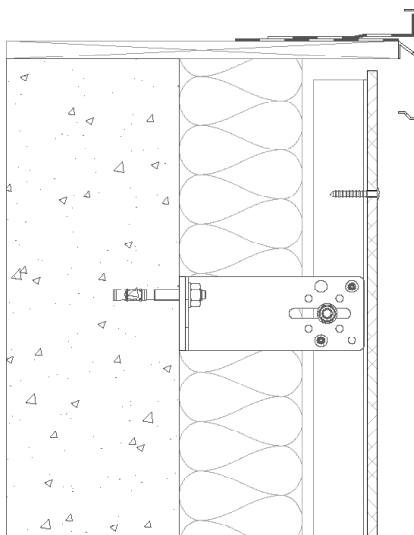
DÉTAILS DE MISE EN OEUVRE

Quelques détails généraux. **Pour des exécutions spécifiques, veuillez contacter notre service technique tcd@svk.be.**

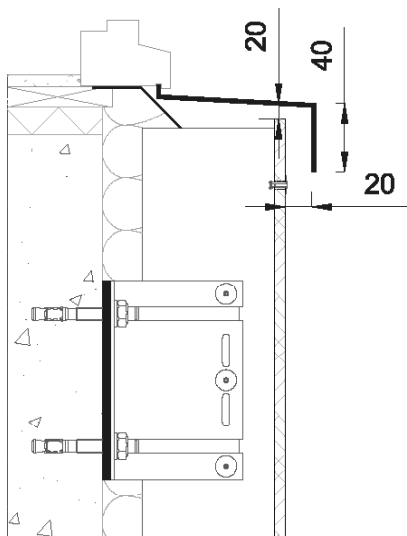
Départ de bardage (coupe verticale)



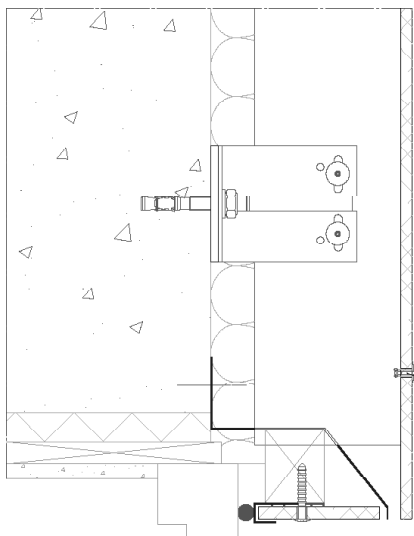
Arrêt sur acrotère (coupe verticale)



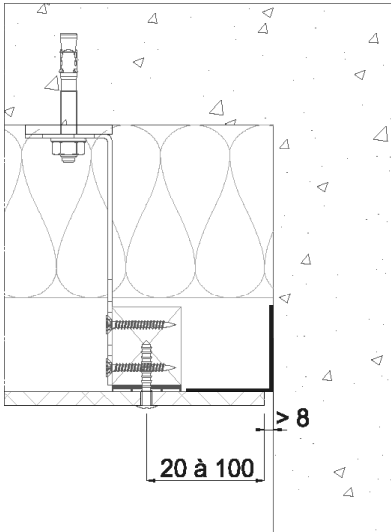
Appuis de baie (coupe verticale)



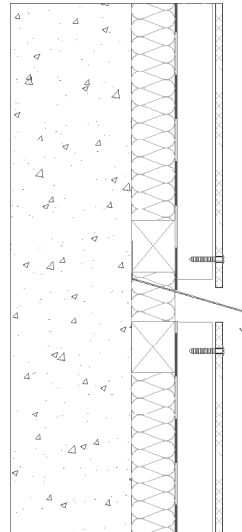
Lintheau (coupe verticale)



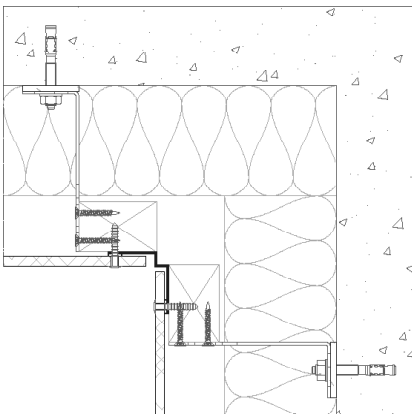
Raccord de mur (coupe horizontale)



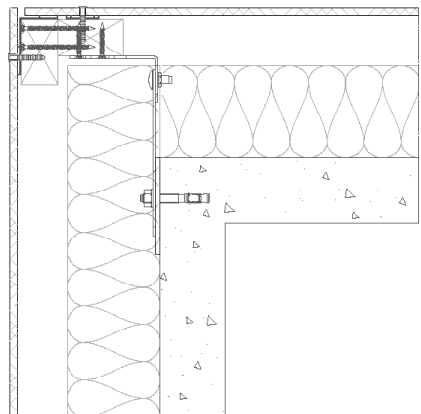
Compartimentage de la lame d'air (coupe verticale)



Angle rentrant (coupe horizontale)



Angle sortant (coupe horizontale)



LECTURE COMPLÉMENTAIRE

Les données techniques complètes de nos panneaux de revêtement peuvent être consultées sur www.svk.be.

Vous avez encore des questions après avoir consulté nos nombreuses données techniques ? Envoyez votre question à tcd@svk.be.

Nous nous efforcerons de vous fournir une réponse dans les 2 jours ouvrables.



SVK SA

**AERSCHOTSTRAAT 114
B-9100 SINT-NIKLAAS
T: +32 (0) 3 760 49 00
F: +32 (0) 3 777 47 84
INFO@SVK.BE
WWW.SVK.BE**

WWW.SVK.BE | WWW.SVK.GLOBAL