



**SVK**

**Experts in  
fibre cement**

# **TECHNISCHE GEGEVENS**

Ornimat ■ Decoboard ■  
Puro Plus ■ Colormat

België | Nederland

VERSIE 1 FEBRUARI 2024

# Inhoud

<b>Productie</b> .....	<b>4</b>
<b>Technische eigenschappen</b> .....	<b>4</b>
Fysische karakteristieken .....	4
Duurzaamheid .....	5
Gewicht .....	5
Brandgedrag .....	5
<b>Afmetingen en toleranties</b> .....	<b>6</b>
<b>Afwerking</b> .....	<b>7</b>
Puro Plus .....	7
Decoboard .....	7
Ornimat .....	8
Colormat .....	8
<b>Garantie</b> .....	<b>9</b>
<b>Kwaliteit</b> .....	<b>9</b>
<b>Transport, opslag en manipulatie</b> .....	<b>10</b>
Verpakking en stockage .....	10
Bescherming plaatoppervlak .....	11
Manipulatie .....	11
<b>Bewerking</b> .....	<b>12</b>
Afwerken van de plaatranden .....	12
Op maat verzaagde platen .....	12
Algemene tips voor het bewerken .....	13
Boren .....	13
Verzagen .....	14
<b>Bescherming en onderhoud</b> .....	<b>15</b>
Bescherming .....	15
Reiniging en onderhoud .....	15
<b>Toepassingsgebied</b> .....	<b>16</b>
<b>Bouwfysische aspecten van de geventileerde gevel</b> .....	<b>17</b>
Voordelen van de geventileerde gevelopbouw .....	17
Ventilatie .....	17
Thermische Isolatie .....	18
Waterkering .....	18
Stabiliteit .....	19
Voordelen van open horizontale voegen .....	19
<b>Plaatsing draagstructuur</b> .....	<b>20</b>
Algemeen .....	20
Houten draagstructuur .....	21
Metalen draagstructuur .....	22
<b>Plaatsing gevelplaten</b> .....	<b>24</b>
Algemeen .....	24
Tussenafstand bevestigingen .....	26
Randafstand bevestigingen .....	26
Diameter bevestigingsgaten .....	28
Zichtbare bevestiging – schroeven op hout .....	28
Zichtbare bevestiging – blindklinknagels op metaal .....	29
Onzichtbare bevestiging - Met plaatankers op metaal .....	30
Onzichtbare bevestiging - verlijming op hout of metaal .....	32
<b>Plaatsing plafond</b> .....	<b>33</b>

Algemeen .....	33
Tussenafstand bevestigingen (plafond) .....	34
Randafstand bevestigingen (plafond) .....	34
<b>Lijst van referentiedocumenten .....</b>	<b>35</b>
<b>Principe doorsnede houten draagstructuur .....</b>	<b>37</b>
Zichtbare bevestiging op enkelvoudige houten draagstructuur, geplaatst op afstandhouders .....	38
Zichtbare bevestiging op enkelvoudige houten draagstructuur – geplaatst op stelschroeven .....	40
Zichtbare bevestiging op dubbele houten draagstructuur – rechtstreeks op ruwbouw .....	42
Onzichtbare bevestiging op dubbele houten draagstructuur – lijmontage .....	44
Plafondbekleding – Enkelvoudige houten draagstructuur, geplaatst op afstandhouders .....	46
<b>Principe doorsnede metalen draagstructuur .....</b>	<b>47</b>
Bevestiging op metalen draagstructuur – blindklinknagels .....	48
Onzichtbare bevestiging op metalen draagstructuur – Met plaatankers .....	50
<b>Aansluitingsdetails .....</b>	<b>52</b>
Ventilatie – luchtinlaat onderaan .....	52
Ventilatie – luchtuitlaat bovenaan .....	53
Aansluiting met een ander constructie-element .....	54
Binnenhoek .....	55
Buitenhoek .....	56
Raamafwerking – linteel .....	57
Raamafwerking - dorpel .....	58
Spouwonderbreking .....	59
<b>BIJLAGE 1 – Richtwaarden voor ondersteunings- &amp; bevestigingsafstanden .....</b>	<b>61</b>
België .....	61
Nederland .....	65
<b>BIJLAGE 2 - Impactweerstand .....</b>	<b>68</b>
<b>BIJLAGE 4 – Wetgeving brand .....</b>	<b>69</b>

*Deze technische gegevens hebben als doel inlichtingen te geven over de SVK gevelplaten en hun verwerking. Zij ontslaan de uitvoerder niet van zijn verantwoordelijkheid voor de toepassing van de materialen. SVK kan niet aansprakelijk gesteld worden voor fouten bij het bewerken en het plaatsen van de materialen.*

*Gegevens over achterconstructie, bevestigingsmiddelen en andere producten / accessoires zijn enkel informatief en niet bindend. Informeer u altijd bij de fabrikant of leverancier van deze producten en volg hun advies.*

*SVK gevelplaten moeten altijd verwerkt worden conform de nationale en/of lokale bouwregelgeving en richtlijnen. Indien deze niet overeenstemmen met de SVK-richtlijnen dient hierover vóór aanvang van de werken contact opgenomen te worden met SVK.*

*Vergewis u ervan steeds de meest recente versie van de technische gegevens te raadplegen. Deze zijn te bekomen op eenvoudige aanvraag. U vindt ze ook op de website [www.svk.be](http://www.svk.be).*

# PRODUCTIE

SVK gevelplaten worden vervaardigd op basis van een homogeen mengsel van Portlandcement, organische proces- en versterkingsvezels, toeslagstoffen en water. Dit mengsel wordt in een rondzeefmachine (Hatschek) onder bestendige druk in dunne laagjes op een formaatwals afgezet tot de gewenste plaatdikte bekomen wordt.

**Ornimat**, **Decoboard** en **Puro Plus** gevelplaten worden dubbelgeperst en harden gedurende minimum 4 weken uit onder normale atmosferische omstandigheden. **Colormat** gevelplaten worden na het persen geautoclaveerd.

**VOORALEER VERDER AF TE WERKEN WORDEN  
ORNIMAT DECOBOARD EN PURO PLUS  
GEVELPLATEN EXTRA GEDROOGD TOT EEN  
RESTVOCHTGEHALTE < 5% OM DIMENSIONALE  
ZETTINGEN TE MINIMALISEREN**

# TECHNISCHE EIGENSCHAPPEN

SVK gevelplaten voldoen aan de voorschriften van de Europese norm EN 12467 "Vlakke platen van vezelcement – Productspecificaties en beproevingsmethoden".

SVK gevelplaten zijn bestand tegen micro-organismen, schimmels, bacteriën, insecten, etc. Ze kunnen dus niet rotten. Daarenboven hebben Ornimat en Decoboard door hun coating een chemische bestandheid tegen alkaliën en verdunde zuren.

## FYSISCH KARAKTERISTIEKEN

		Puro Plus	Decoboard	Ornimat	Colormat
EN 12467	Volumegewicht ovendroog (vochtgehalte 3%)	≥ 1.700 kg/m <sup>3</sup>	≥ 1.700 kg/m <sup>3</sup>	≥ 1.700 kg/m <sup>3</sup>	1600 ± 50 kg/m <sup>3</sup>
	Buigsterkte	Klasse 5 (≥ 24 MPa)	klasse 5 (≥ 24 MPa)	klasse 5 (≥ 24 MPa)	klasse 5 (≥ 24 MPa)
	Elasticiteitsmodulus (nat)	14.000 MPa	14.000 MPa	14.000 MPa	12.000 MPa
	Waterdoorlaatbaarheid	geen waterdruppels			
	Hygrische beweging (30-90 %) ⊥	1,2 mm/m	0,7 mm/m	0,5 mm/m	0,8 mm/m
	Hygrische beweging (30-90 %) //	1,0 mm/m	0,6 mm/m	0,4 mm/m	0,7 mm/m
EN 10545	Thermische beweging (-20 +30°C)	0,03 mm/m	0,01 mm/m	0,01 mm/m	
	Thermische beweging (-20 +30°C) ⊥				0,58*10 <sup>-6</sup> /°C
	Thermische beweging (-20 +30°C) //				1,71*10 <sup>-6</sup> /°C

EN 12467	Categorie	A
	Verzadigd-droog test	$R_L \geq 0,75$
	Warm water test	$R_L \geq 0,75$
	Vorst-dooi test	$R_L \geq 0,75$
	Warmte-regen test	voldoet

<b>Puro Plus, Decoboard, Ornimat</b>	$\pm 14,6 \text{ kg/m}^2$
2.535x1.235mm	$\pm 45,7 \text{ kg}$
3.085x1.235mm	$\pm 55,6 \text{ kg}$

<b>Colormat</b>	$\pm 14,4 \text{ kg/m}^2$
2.500x1.220mm	$\pm 43,9 \text{ kg}$
3.050x1.220mm	$\pm 53,6 \text{ kg}$

SVK gevelplaten zijn onbrandbaar, zij dragen amper bij tot een brand en er is nagenoeg geen rookontwikkeling.

Brandreactieklasse	A2-s1, d0	EN 13501-1
--------------------	-----------	------------

Een gevelbekleding met SVK gevelplaten is een constructie met open voegen. Bijgevolg levert zij geen bijdrage tot de brandweerstand, bescherming tegen branddoorslag of brandoverslag van de gevelconstructie. Zie bijlage 4 voor meer info.

# AFMETINGEN EN TOLERANTIES

Puro Plus en Decoboard gevelplaten worden gekantrecht of niet-gekantrecht geleverd. Niet-gekantrechte platen dienen gekantrecht te worden voor gebruik.

Ornimat platen worden steeds op maat geleverd.

Colormat platen worden gekantrecht geleverd.

Alle gevelplaten voldoen aan tolerantieniveau I volgens de norm EN 12467, behalve de niet-gekantrechte gevelplaten, deze voldoen aan tolerantieniveau II.

Afmetingen	Puro Plus, Decoboard		Ornimat	Colormat
	Gekantrecht	Niet-gekantrecht	Op maat (max. formaat)	Gekantrecht
Standaard formaten	3.070 x 1.220 mm	3.085 x 1.235 mm	3070 x 1220 mm	3.050 x 1.220 mm
	2.520 x 1.220 mm	2.535 x 1.235 mm		2.500 x 1.220 mm
Dikte	8 mm	8 mm	8 mm	8 mm

Toleranties	Puro Plus, Decoboard, Ornimat		Colormat
Lengte	± 1,5 mm		± 2 mm
Breedte	± 1,5 mm		± 2 mm
Rechtheid van de zijden	0,1 %		0,1 %
Haaksheid van de zijden	2 mm/m		2 mm/m
Dikte e	± 10 % e		± 10 % e

# AFWERKING

## PURO PLUS

Puro Plus gevelplaten zijn natuurgrijs (door het gebruikte cement). De platen zijn onbehandeld, ze vertonen de eerlijke en natuurlijke genuanceerde uitstraling van vezelcement en worden getypeerd door hun natuurlijke veroudering.

Puro Plus gevelplaten worden licht geschuurd, waardoor een discreet lijnenpatroon ontstaat. Hierdoor zijn de platen richtingsgebonden. Deze richting wordt aangeduid door de richting van de productiestempel op de achterzijde en door pijlen op de beschermfolie aan de zichtzijde van de platen.

Aangezien de platen niet behandeld zijn, zijn ze gevoelig aan de weeromstandigheden, en vertonen ze de typisch cementgebonden oppervlakteverschijnselen zoals grijschakeringen binnen een plaat, wat het natuurlijk karakter van het materiaal benadrukt. Omdat er verschillen in kleurnuance mogelijk zijn, raden wij aan om de platen voor een aaneengesloten gevelvlak in één keer te bestellen, zodat deze verschillen geminimaliseerd worden. De uniformiteit van kleur kan namelijk niet gegarandeerd worden.

De aanwezigheid van kleine variaties (insluitsels) in het plaatoppervlak zijn eigen aan de productie van vezelcement gevelplaten en behoren tot het normale aspect van de gevelplaat.

Een ander verschijnsel is het mogelijk optreden van kalkuitbloeiingen. Dit verschijnsel is niet noodzakelijk meteen zichtbaar en kan zelfs na enige tijd (na plaatsing) zichtbaar worden.

Kalkuitbloeiingen zijn zo goed als altijd gevolg van een foutieve stockage of verwerking. Belangrijke maatregelen in dit verband zijn te zorgen voor een droge, geventileerde opslag van de platen (het is niet toegelaten de platen op het werk buiten te stockeren, zelfs niet onder een waterdicht dekzeil), de platen steeds droog te bewerken (boren of zagen) en het zaagstof (cementstof) onmiddellijk van de plaat te verwijderen. Dit stof zet zich immers vast in de poriën en kan vlekvormige uitbloeiingen veroorzaken eens ze geplaatst zijn en blootgesteld aan de weersomstandigheden.

De intensiteit van eventuele kalkuitbloeiingen wordt minder uitgesproken na verloop van tijd onder invloed van de weersomstandigheden. Doordat dit een zeer traag proces is, is het moeilijk te voorspellen hoelang het duurt vooraleer de gevelplaten een gelijkmatiger uiterlijk krijgen. Dit is afhankelijk van de ernstgraad van de kalkuitbloeiingen en de graad van inwerking van de weersomstandigheden.

Het verwijderen van kalkuitbloeiingen is niet eenvoudig. Daarom is het raadzaam in eerste instantie niets te ondernemen. Wil men echter op korte termijn resultaat, is het meest eenvoudig om de kalkuitslag manueel (niet mechanisch) te verwijderen door het oppervlak van de gevelplaten licht op te schuren. Wij adviseren het gebruik van een open schuurspons type "Scotch-Brite 3M 7447" (of equivalent). Schuur steeds bij droog weer en wanneer de gevelplaten droog zijn. Na het schuren dient het stof verwijderd te worden met een droge, propere doek. Het opschuren dient te gebeuren met een lijnvormige beweging, bij een cirkelvormige beweging riskeert men het vrijgekomen stof opnieuw in de poriën te wrijven. De kans bestaat dat oppervlakken die op deze wijze behandeld werden, naderhand opnieuw kalkuitbloeiingen zullen vertonen.

Door schuren kan het aspect van de plaat wijzigen.

## DECOBOARD

Decoboard gevelplaten worden aan de zichtzijde voorzien van een grondlaag en afgewerkt met een hoogwaardig en duurzaam acrylaat verfsysteem op waterbasis. Deze afwerking heeft een uitstekende UV-bestendigheid en een gelijkvormig mat uitzicht. De rugzijde wordt voorzien van een grijs gekleurde, eveneens watergedragen coating.

- De platen zijn niet richtingsgebonden, ze kunnen geplaatst worden in de langse of dwarse richting van de plaat, naar voorkeur.
- Het **Decoboard Classic** kleurengamma bestaat uit een aantal standaardkleuren en vanaf een bepaalde hoeveelheid zijn een groot aantal RAL en NCS kleuren mogelijk indien een kleur op maat gewenst is.
- Het **Decoboard Pure** gamma is semi-transparant afgewerkt en bestaat uit een aantal standaardkleuren. Voorafgaand aan het coaten worden de gevelplaten geschuurd, waardoor een discreet lijnenpatroon ontstaat. Hierdoor zijn de platen richtingsgebonden. Deze richting wordt aangeduid door de richting van de productiestempel op de achterzijde en door pijlen op de beschermfolie aan de zichtzijde van de platen. De kleur en structuur van het vezelcement blijft in meerdere of mindere mate zichtbaar doorheen de afwerkingslaag. Hierdoor is de tint van de platen niet uniform en kan deze lichtjes verschillen tussen platen onderling.
- De aanwezigheid van kleine variaties (insluitsels) in het plaatoppervlak zijn eigen aan de productie van vezelcement gevelplaten en behoren tot het normale aspect van de Decoboard Pure gevelplaat.
- Bij Decoboard worden de plaatranden standaard niet machinaal meegekleurd.

Ornimat gevelplaten worden aan de zichtzijde voorzien van een grondlaag en afgewerkt met een hoogwaardig en duurzaam tweecomponenten polyurethaan verfsysteem op waterbasis. Deze afwerking heeft een uitstekende UV-bestendigheid en een gelijkvormig mat uitzicht. De rugzijde wordt voorzien van een grijs gekleurde, eveneens watergedragen coating.

- De platen zijn niet richtingsgebonden, ze kunnen geplaatst worden in de langse of dwarse richting van de plaat, naar voorkeur.
- Het Ornimat kleurengamma bestaat uit een aantal standaardkleuren en vanaf een bepaalde hoeveelheid zijn een groot aantal RAL en NCS kleuren mogelijk indien een kleur op maat gewenst is.
- **Uniek leveringsconcept:** Ornimat gevelplaten worden op maat geleverd met als voordeel een nauwkeurige maatvoering, een perfecte afwerking, geen plaatafval op het werk of extra zaagwerk voor de plaatser.
- Ornimat gevelplaten kunnen geleverd worden met rechte, schuine of afgeronde zaagsnedes. Bij mechanische bevestiging worden tevens de gaten voorgeboord in de fabriek volgens opgave van de klant.
- Ornimat gevelplaten worden eerst verzaagd en vervolgens gecoat, waardoor alle plaatranden machinaal meegekleurd zijn.
- Er hoeven ter plaatse geen uitsparingen, openingen en speciale vormen meer verzaagd te worden. Op het werk dient dus enkel nog gemonteerd worden.
- **Overzichtelijke verpakkingwijze:** een duidelijke en overzichtelijke levering laat ook een vlotte plaatsing van de platen toe, daarom brengen we de plaatkenmerken (vb. Oostgevel, rij D) die bij de bestelling doorgegeven worden m.b.v. een sticker aan op de achterzijde van de gevelplaat en passen we de verdeling van de gevelplaten over de verschillende paletten aan aan de voorkeur van de klant, tot zover dit praktisch haalbaar is. In dit geval is op de stukkenlijst van SVK aangegeven in welke verpakking welke platen terug te vinden zijn.

Colormat gevelplaten zijn in de massa gekleurd en zijn verkrijgbaar in een aantal standaard- en projectkleuren. Colormat gevelplaten hebben een genuanceerd, natuurlijk aspect, eigen aan vezelcement.

De platen worden afgewerkt met een transparante impregnatie waardoor ze een waterafstotende werking verkrijgen. Deze hydrofoberende beschermlaag zal onder invloed van de wisselende weersomstandigheden geleidelijk degraderen. Hierdoor vermindert de waterafstotende werking ervan, maar dit heeft geen nadelig gevolg voor de intrinsieke kwaliteit van de gevelplaten. Door eventuele overtollige hydrofuge op de randen van de Colormat gevelplaten kunnen deze een witte aanslag vertonen. Dit heeft enkel een esthetisch gevolg en kan, indien gewenst, verwijderd worden door het schuren van de randen.

De vrije kalk in de cement van de gevelplaten kan, vooral wanneer de beschermende werking van de hydrofugelaag afneemt, gaan reageren met water en lucht uit de omgeving ter vorming van kalkuitbloeiingen die naar het oppervlak migreren. Deze kunnen vervolgens aanleiding geven tot onregelmatige tintveranderingen/kleurvariaties op het oppervlak van de plaat, waardoor het aspect van de gevelplaat evolueert. Daar kalkuitbloeiingen wit van aard zijn, gaat de impact op de kleur groter zijn bij donker getinte platen dan bij lichter getinte platen. De snelheid van de natuurlijke verwerking is afhankelijk van de omgevingsfactoren zoals ligging, oriëntatie, luchtvervuiling en de mate van blootstelling aan UV-stralen in combinatie met de hoeveelheid vocht in de omgeving.

In de massa gekleurde producten hebben geen gelijkaardige kleurvastheid zoals gecoate producten. Het aspect en de kleur kan dus met de tijd wijzigen of vervagen.

**Colormat Classic** gevelplaten worden licht geschuurd, waardoor een discreet lijnenpatroon ontstaat. **Colormat Scripto** gevelplaten krijgen door een extra schuring een uniek reliëf. **Colormat Touch** heeft geen lijnenstructuur maar een zacht crepi-uitzicht. Colormat gevelplaten zijn steeds richtingsgebonden. Deze richting wordt aangeduid door de richting van de productiestempel op de achterzijde van de platen. Omdat er verschillen in kleurnuance mogelijk zijn, raden wij aan om de platen voor een aaneengesloten gevelvlak in één keer te bestellen, zodat deze verschillen geminimaliseerd worden. De uniformiteit van kleur kan namelijk niet gegarandeerd worden.

De aanwezigheid van kleine variaties (insluitsels) in het plaatoppervlak zijn eigen aan de productie van vezelcement gevelplaten en behoren tot het normale aspect van de gevelplaat. Deze insluitsels kunnen onder andere van zwarte, witte, rode of grijze kleur zijn. De grootte kan variëren van enkele millimeters tot een centimeter.



# GARANTIE

---

SVK geeft een garantie op de gevelplaten indien de materialen volgens de regels van de kunst en conform onze geldende voorschriften gestockeerd, behandeld, geplaatst en gereinigd worden en dit bij normaal gebruik en onder normale atmosferische omstandigheden.

Het bewerken van platen en het bevestigen van voorwerpen aan SVK gevelplaten vallen buiten het garantiedomein.

SVK wenst te benadrukken dat esthetische fenomenen zoals kalkuitbloeiingen, insluitels, kleurnuances, natuurlijke veroudering... niet beschouwd worden als een tekortkoming en geenszins afdoen aan de eigenschappen van de gevelplaten. Ze voldoen wat betreft mechanische/fysische eigenschappen en de duurzaamheid aan de voorschriften van de Europese norm EN 12467 "Vlakke platen van vezelcement – Productspecificaties en beproevingsmethoden".

Voor Ornimat en Decoboard classic wordt zowel een materiaal- als kleurgarantie gegeven.

De waarborg "kleur" houdt in dat de basiskleur van de Ornimat en Decoboard gevelplaten in vezelcement niet wezenlijk mag veranderen onder invloed van normale weersomstandigheden, met uitzondering weliswaar van het normale verouderingsproces eigen aan iedere coating, zoals bv. patina van de afwerkingslaag. In geval van uitzonderlijke of abnormale weers- of omgevingsfactoren die de kleur van de gevelplaten beïnvloeden, zal SVK geen tussenkomst verlenen op grond van de garantie. Enkel SVK zal bevoegd zijn om hierover te oordelen.

Een gecoat oppervlak wordt visueel beoordeeld in een buitenomgeving, vanop 3 m afstand, gekeken onder een schuine hoek van ongeveer 60° en bij normale lichtinval (zonder scherend invallend licht). Het criterium bij deze beoordeling is dat er geen onvolkomenheden zoals overdreven ruwheid, lopers, blazen, kratertjes, matte plekken, putjes of krassen zichtbaar mogen zijn.

Kleurafwijkingen worden gemeten volgens CieLab. De toegestane afwijkingen bij levering worden bepaald volgens gegevens van de Qualicoat-richtlijn.

Voor Decoboard Pure, Puro Plus en Colormat wordt enkel een materiaalgarantie gegeven, geen kleurgarantie.

Decoboard Pure, Puro Plus en Colormat hebben een genuanceerd natuurlijk aspect, eigen aan vezelcement, met kleurvariaties en insluitels. Het aspect en de kleur van de plaat kan door wisselende weersomstandigheden veranderen of vervagen na verloop van tijd.

SVK behoudt zich het recht voor kleuren te schrappen of toe te voegen zonder voorafgaande verwittiging.

Voor nadere gegevens, vraag ons garantiecertificaat.

# KWALITEIT

---

De prestatieverklaring (DOP) in het kader van de Europese Verordening N° 305/2011 (CPR) is terug te vinden via [www.svk.be](http://www.svk.be)

De CE- markering garandeert de overeenkomstigheid met de productkenmerken die onder de geharmoniseerde Europese norm, EN 12467 vallen.



# TRANSPORT. OPSLAG EN MANIPULATIE

Tenzij op plaatsen waar specifiek een plaattype genoemd wordt, gelden de hiernavolgende richtlijnen voor alle SVK gevelplaten die in deze technische gegevens behandeld worden.

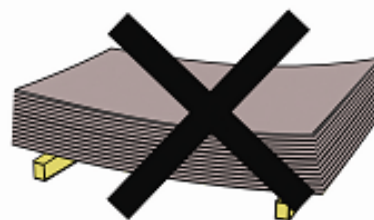
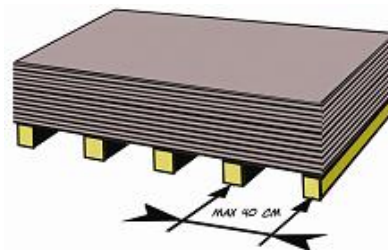
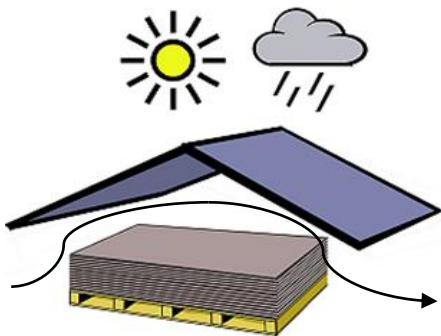
## VERPAKKING EN STOCKAGE

SVK gevelplaten worden **geleverd op waarborgpaletten, verpakt in folie**. Deze folie biedt echter onvoldoende bescherming tegen weersinvloeden (neerslag, condens en hevige zon). De **platen moeten tot het moment van montage beschermd worden**. Respecteer dan ook nauwkeurig volgende voorschriften

- SVK gevelplaten worden vervoerd onder een waterdicht dekzeil.
- De platen worden binnen gestockeerd.
- Beperk de stockagetijd op het werk tot de tijd nodig voor het plaatsen van de platen en houd de verpakking gesloten tot op het moment dat de platen verwerkt worden. Is het onmogelijk om de platen op het werk binnen te stockeren, dek ze dan zorgvuldig af met een dampopen waterdicht dekzeil en vermijd nat worden of overmatige verhitting. Zorg dat de platen ook niet nat of vuil worden door condensvocht, door opzuigen van water, door stof of andere verontreinigingen.
- Gevelpanelen die nat zijn geworden in de verpakking en vlekken, kalkuitbloeiingen of vervorming vertonen, vallen niet onder de garantie.
- Om het risico op vervorming van de gevelplaten zoveel mogelijk te voorkomen, is het bij het afzonderlijk stockeren of na opening van het palet aangeraden een voldoende zware, zuivere afdekplaat op de gevelplaten aan te brengen. Dit is van toepassing voor alle SVK gevelplaten, maar vraagt in het bijzonder aandacht bij Puro Plus aangezien deze aan één zijde voorzien zijn van een folie en er geen afwerkingslaag is op de achterzijde. Hierdoor kan de achterzijde vocht opnemen wat leidt tot een vocht-disbalans met mogelijke vervorming tot gevolg.

SVK gevelplaten worden altijd **horizontaal gestockeerd**, op een vlakke en droge ondergrond, weg van de bodem.

- Gebruik steunen, paletten of draaglaten met maximum tussenafstand van 400 mm.
- De platen moeten steeds voldoende ondersteund worden zodat ze niet kunnen vervormen.
- Stapel maximum 3 paletten op elkaar tijdens stockage. Tijdens transport mogen de paletten niet gestapeld worden. Ornimat paletten mogen nooit gestapeld worden.

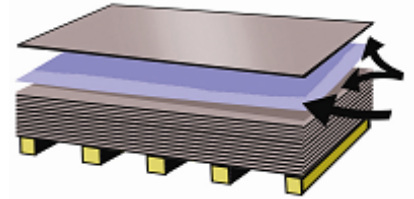


Bij het verpakken van de SVK gevelplaten wordt het afgewerkte oppervlak beschermd.

### ORNIMAT EN COLORMAT

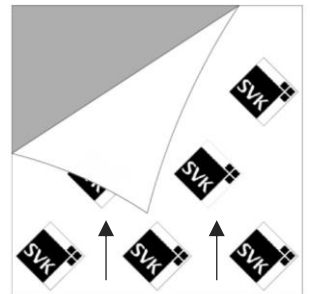
Het plaatoppervlak wordt beschermd door de platen twee aan twee met de zichtzijde op elkaar te leggen. Tussen beide zichtzijden ligt een beschermfolie.

- Laat de folie altijd tussen de platen zitten, tot op het ogenblik dat ze verwerkt worden.
- Worden de platen tijdens de uitvoering her stapeld, plaats de beschermfolie dan opnieuw tussen de platen.
- **Vermijd dat er vocht tussen de gevelplaten en deze folie kan komen.** Opgesloten vocht kan immers onuitwisbare vlekken of aantasting van de coating veroorzaken.



### DECOBOARD EN PURO PLUS

- Het plaatoppervlak wordt beschermd door een zelfklevende beschermfolie die wordt aangebracht op de zichtzijde van de gevelplaten.
- Op deze folie is de productierichting aangegeven door pijlen.
- De folie beschermt het plaatoppervlak tegen vervuiling en beschadiging tijdens transport, opslag en verwerking. Ondanks deze bescherming moeten de nodige voorzorgen genomen te worden:
  - Vermijd grote temperatuurschommelingen. Vooral hitte kan de duurzaamheid van de folie aantasten
  - Beperk de stockagetijd
  - **Verwijder de beschermfolie, dezelfde dag, na plaatsing.** Bij langdurige blootstelling van de folie aan zon en regen, kunnen luchtbellens onder de folie ontstaan. Hierdoor kan vocht tussen de beschermfolie en het plaatoppervlak dringen, hetgeen vlekvorming kan veroorzaken op de gevelplaat.
  - In het geval van schroeven of rivetten, maakt u ter plaatse van de bevestiging een stukje van de folie los of draait u de schroeven pas volledig aan na het verwijderen van de folie, om stukjes vastzittende folie onder de schroefkop te vermijden

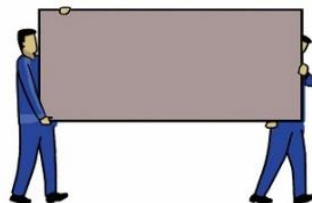
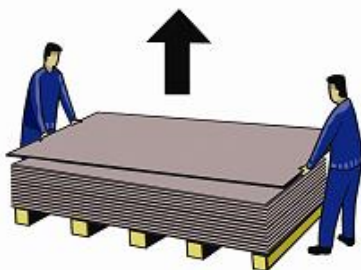


## MANIPULATIE

**Ga voorzichtig te werk** bij transport en manipulatie van de platen, zodat het plaatoppervlak niet beschadigd wordt.

- Til de platen op met twee personen, zonder ze te verslepen of te schuiven over de onderliggende plaat
- Draag de platen verticaal.
- Vermijd vlekken op de platen, draag propere handschoenen bij het opnemen van platen.
- Vermijd vlekken van lijm, silicone, polyurethaanschuim... deze kunnen onuitwisbare sporen nalaten.
- Kleef geen etiketten, tape of eender welk soort plakband op de zichtzijde van de platen. Hierdoor kunnen er lijmresten achterblijven op de plaat en kan het plaatoppervlak worden aangetast:
  - Ornimat en Decoboard: de decoratieve afwerking (coating) kan worden aangetast
  - Puro Plus: het plaatmateriaal kan worden aangetast
  - Colormat: de hydrofoberende laag kan beschadigd worden bij het verwijderen van de tape. De beschadiging van de hydrofoberende laag zal zichtbaar zijn en deze plaats zal meer vocht opnemen dan de rest van de plaat waar de hydrofoberende laag nog intact is.

Bij transport en manipulatie van SVK gevelplaten moet, op elk ogenblik, de wetgeving betreffende mobiele arbeidsmiddelen voor hijsen en heffen van lasten gerespecteerd worden.



# BEWERKING

## AFWERKEN VAN DE PLAATRANDE

### PURO PLUS

Vermits het plaatoppervlak onbehandeld is hoeven de plaatranden niet behandeld te worden.

### DECOBOARD

De randen van de gevelplaten zijn niet meegekleurd.

#### **Decoboard Classic**

Na verzagen kan u de plaatranden desgewenst voor esthetische redenen behandelen door deze in te strijken met 'gekleurde SVK Protector' randverf (verpakking van 70 ml).

Het al dan niet behandelen van de randen heeft geen invloed op de kwaliteit van de Decoboard Classic gevelplaat.

#### **Decoboard Pure**

Alle plaatranden en boorgaten moeten behandeld worden met 'kleurloze SVK Protector (hydrofobeermiddel)' of een gelijkwaardige impregneerlaag om verkleuring van de randen door wateropname te vermijden.

### COLORMAT

Indien u, na verzaging, de randen van de platen voor esthetische redenen wenst te behandelen bevelen wij aan dit te doen met 'kleurloze SVK Protector (hydrofobeermiddel)' of een gelijkwaardige impregneerlaag. Door het behandelen van de randen zal er bij oa. regen minder vocht opgenomen worden langs de randen, waardoor het eventueel verschijnen van vochtranden vermeden wordt. Het al dan niet behandelen van de randen heeft geen invloed op de kwaliteit van de Colormat gevelplaat.

### ORNIMAT

- Ornimat gevelplaten worden op maat geleverd, met fabrieksmatig meegekleurde randen. Het is de bedoeling dat de platen op het werk enkel geplaatst worden, zonder ze nog te bewerken.
- Meegekleurde Ornimat randen dienen niet bijkomend behandeld te worden aangezien deze reeds machinaal gecoat werden.
- Moeten de platen uitzonderlijk toch nog bewerkt worden, werk dan met zorg en vermijd beschadiging van het afgewerkte oppervlak. Werk zaagranden van ter plaatse bewerkte Ornimat platen af met Ornimat verf (verpakking van 250 g)

## OP MAAT VERZAAGDE PLATEN

Ornimat platen worden altijd op maat geleverd. Decoboard, Puro Plus en Colormat gevelplaten worden in principe in volle platen geleverd, echter op aanvraag kan SVK ook uw Decoboard, Puro Plus en Colormat platen op maat verzaagd leveren, met of zonder bevestigingsgaten.

Om fouten te vermijden vragen wij wel de gegevens duidelijk en volledig aan te leveren. Daarvoor raden wij aan de SVK bestelformulieren te gebruiken. U kan deze downloaden op onze website.

In het geval van afwijkende vormen, voegt u best een duidelijk plan met alle afmetingen toe.

### SVK GEVELPLATEN DIENEN BEWERKT TE WORDEN ALS STEENACHTIG (HARD) PLAATMATERIAAL

- Bij het verzagen van SVK gevelplaten, is het belangrijk te weten dat SVK gevelplaten uit hard materiaal bestaan.
- Bewerk de gevelplaten altijd **droog**, in een droge omgeving.
- Bij het bewerken van SVK gevelplaten komt stof vrij. Gebruik altijd een toestel met goede **stofafzuiging** en draag de nodige beschermingsmiddelen, draag oa. een stofmasker en een veiligheidsbril.
- Draag **propere handschoenen** om zweet- en vetvlekken op het oppervlak te vermijden.
- Boor en/of zaag altijd van de zichtzijde naar de achterzijde. Zo blijven de randen aan de voorkant van de plaat gaaf.
- Ondersteun de plaat goed, zorg dat ze stabiel ligt en vermijd spanning en/of trillingen.
- Werk nauwkeurig, zaag altijd met een geleiderail.

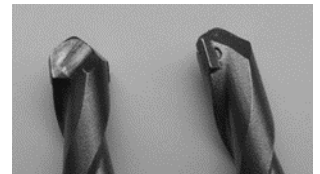
### WERK ZAAGRANDEN ALTIJD GLAD AF MET FIJN SCHUURPAPIER (NR. 220) OF EEN SCHUURBLOKJE

### VERMIJD DE AFZETTING VAN BOOR- EN ZAAGSTOF (CEMENTSTOF) OP HET PLAATOPPERVLAK

- Is er toch stof op de platen terechtgekomen, verwijder dit dan onmiddellijk met een zachte, droge en zuivere microvezel doek of een zachte borstel, vooraleer de platen verder verwerkt, aan regen blootgesteld of opnieuw gestapeld worden.
- Cementstof dat achterblijft op het plaatoppervlak veroorzaakt aantasting van het plaatoppervlak of de coating. Bij niet-behandelde platen (Puro Plus) zet dit stof zich vast in de poriën en veroorzaakt vlekvormige uitbloeiingen eens ze geplaatst zijn en blootgesteld aan de weersomstandigheden.
- Bewerk Decoboard en Puro Plus platen (verzagen, gaten boren, beschermen van de plaatrand) vooraleer de beschermfolie van de platen te verwijderen.

## BOREN

- Voor het boren gebruikt u best een (metaal)boor met TiN coating (Titanium Nitride) (goudkleurige coating). Deze zijn geschikt voor het boren van hard materiaal.
- Stel de boormachine niet in op slagfunctie.
- Het beste resultaat verkrijgt men bij gebruik van een boor, specifiek ontworpen voor vezelcementplaten, die werd aangescherpt onder een hoek van 70° à 90°. Dit verlengt de levensduur van het gereedschap en bevordert het indringen van de boor in de plaat.
- Ondersteun de plaat ter plaatse van het te boren gat.



## RECHTE ZAAGSNEDES MET CIRKELZAAG

Werk voor het verzagen van grote hoeveelheden SVK gevelpanelen steeds met een professionele en voldoende krachtige zaagininstallatie. Kies de juiste zaagbladdiameter voor de gebruikte machine.

**SVK GEEFT EEN ALGEMEEN ADVIES  
DE OPTIMALE INSTELLINGEN VAN HET TOERENTAL  
EN DE VOORTGANGSNELHEID ZIJN AFHANKELIJK  
VAN -DE COMBINATIE VAN- DE GEBRUIKTE  
ZAAGINSTALLATIE ÉN HET GEBRUIKTE ZAAGBLAD  
DOE STEEDS EEN AANTAL TESTEN OM DE IDEALE  
INSTELLINGEN TE KENNEN**

- Gezien de hoge volumemassa van de SVK gevelpanelen, is een **toerental van 2800 à 3600 toeren per minuut** (afhankelijk van de diameter van het zaagblad) vereist. Hoe groter de diameter, hoe hoger het toerental kan zijn.
- De voortgangsnelheid hangt grotendeels af van het aantal gevelplaten dat tegelijkertijd gezaagd wordt. Bij het zagen van één gevelplaat met een dikte van 8mm, kan men werken met een **voortgangsnelheid van ca. 2 à 6 m/min**, mits de parameters van de machine correct zijn ingesteld en afhankelijk van de totale te zagen dikte.
- Gebruik een zaagblad met diamantbekleding. De diamantschijf dient geschikt te zijn voor harde materialen zoals natuursteen, keramiek... Een doorlopende diamantband geeft de de beste zaagsnede, maar is minder geschikt voor grote hoeveelheden wegens een geringere afkoeling. Bij grote volumes wordt aangeraden te werken met een gesegmenteerd zaagblad. Een dergelijk zaagblad geeft een goed resultaat en er is voldoende afkoeling van het zaagblad mogelijk.
- Om de beste prestatie en een correcte koeling van het zaagblad te bekomen, is het zeer belangrijk om het zaagblad gedurende enkele seconden weg van de zaagzone te laten draaien, opdat het zaagblad effectief aan de lucht kan afkoelen.
- Bij gebruik van handmaterieel, blijkt uit ervaring dat een invalszaag vaak een beter resultaat geeft dan een cirkelzaag.
- Bij de gevelplaten met beschermende folie hoeft de folie niet verwijderd te worden alvorens te verzagen.
- Voor gedetailleerd advies bij de keuze van het zaagblad verwijzen wij naar de leverancier van het toestel. Solga is eerder voor professionele installaties, Diam is tevens geschikt voor handmaterieel.



Gesegmenteerd diamant zaagblad, bv Solga



Zaagblad met doorlopende rand, bv Diam TS60

## RONDE UITSPARINGEN MET KLOKBOOR

- Maak kleine uitsparingen met behulp van een klokboor met centreerboor.
- Gebruik een zaagblad met diamantbekleding.

## UITSPARINGEN MET DECOUPEERZAAG

- Zaag de gewenste vorm uit met een decoupeerzaag.
- Gebruik een zaag met hardmetalen bekleding.

# BESCHERMING EN ONDERHOUD

## BESCHERMING

### BESCHERMING TIJDENS DE CONSTRUCTIE

Een gevelbekleding met SVK gevelplaten is een decoratieve afwerking. Tracht de uitvoering zo in te plannen dat de platen pas helemaal op het einde van de bouwwerken geplaatst worden om beschadiging en vervuiling door latere werken te vermijden.

De gevelpanelen worden bij voorkeur van boven naar onder geplaatst, met behulp van een steunrail. Op deze manier is er geen risico op vervuiling of beschadiging van de onderliggende panelen. Daarenboven kan de stelling mee afgebroken worden bij het vorderen van de werken naar een lager gelegen verdieping.

### BESCHERMING TEGEN GRAFFITI

Het risico op "graffiti-vervuiling" is op de ene plaats al groter dan op de andere. Het verdient dan ook aanbeveling om op risico-oppervlakken preventief een permanente beschermlaag tegen graffiti en andere vervuiling (inkt, stiften, ...) te voorzien. SVK gevelplaten zijn niet voorzien van een anti-graffiti-laag maar zijn wel geschikt voor behandeling met beschermingsproducten tegen graffiti. Deze kunnen verschillen naargelang het type gevelplaat. Daar er verschillende soorten anti-graffiti-bescherming bestaan, afhankelijk van de ondergrond en de wensen van de klant, is het aan te raden dit door een gespecialiseerde firma te laten uitvoeren.

## REINIGING EN ONDERHOUD

### ALGEMENE ONDERHOUDSRICHTLIJNEN

Om het aantrekkelijke aspect te behouden moet elke gevel, ongeacht het gebruikte materiaal, regelmatig een onderhoudsbeurt krijgen. Zo voorkomt men dat het vuil zich hardnekkig op het oppervlak vastzet en de duurzaamheid van de afwerkingslaag beperkt. De reinigingsfrequentie hangt af van de omgeving en van het toegepaste plaattype.

In de eerste plaats bevelen wij aan om door een doordachte detaillering vervuiling, en vooral ongelijkmatige vervuiling, zoveel mogelijk te beperken. Voorzie goede afdichtingen, oversteken, druiplijsten, enz.

#### ***Gevelplaten voorzien van een afwerkingslaag (Ornimat/Decoboard)***

Dankzij hun zeer lage porositeit zijn de Ornimat en Decoboard gevelplaten minder gevoelig voor vervuiling dan meer poreuze platen. Voor een gewone onderhoudsbeurt gebruikt u het best gewoon zuiver stadswater. Voor iets meer hardnekkige vervuiling gebruikt u een neutrale, niet-schurende allesreiniger met goede schuimvorming. Respecteer de aanbevolen verdunning. Gebruik zeker geen zepen met lijnolie, ook geen gewone detergent (voor de vaatwas). Test het gebruikte middel eerst uit op een klein oppervlak.

- Reinig met een spons of zachte, schone doek. Bij grote oppervlakken kan voor het inzepen een zachte borstel gebruikt worden, zorg echter dat harde delen van de borstel de plaat niet krassen.
- Vermijd hard schrobben of lang wrijven op eenzelfde oppervlak, hiermee veroorzaakt u een "boeneffect" waardoor het aspect van de plaat licht wijzigt.
- Laat de zeepoplossing niet indrogen.
- Spoel ruim na met water.
- Voor het naspoeien kan gewerkt worden met zuiver stadswater dat verneveld wordt over het oppervlak, zonder druk (bv. een tuinslang, waarbij het water onder een brede hoek op de plaat verneveld wordt). Vermijd dat water recht in de voegen gespoten wordt. Bij deze laatste werkwijze is het wel absoluut noodzakelijk dat de achterconstructie 100 % correct uitgevoerd is qua waterafvoer, ventilatie en waterdichtheid.

#### ***Gevelplaten zonder zichtbare afwerkingslaag (Puro Plus/Colormat)***

Voor een gewone onderhoudsbeurt volgt u de werkwijze beschreven bij de gevelplaten voorzien van een afwerkingslaag, zonder het gebruik van allerlei soorten reinigers of detergents. Gebruik enkel zuiver stadswater.

### UITZONDERLIJKE VERVUILING – VLEKVERWIJDERING.

Verwijder vlekken zo snel mogelijk. Probeer eerst of de vlekken met een gewone onderhoudsbeurt te verwijderen zijn.

Indien dit niet tot het gewenste resultaat leidt kunt u best contact opnemen met onze Technisch Commerciële Dienst (tcd@svk.be). Aangezien het gamma reinigingsmiddelen en de verscheidenheid aan vervuiling zo groot is zal, naargelang het geval, SVK u zelf verder helpen of u doorverwijzen naar een gespecialiseerde firma.

Voor vervuiling door graffiti neemt u best contact op met de firma die de anti-graffiti-beschermlaag heeft aangebracht.

# TOEPASSINGSGEBIED

Deze technische gegevens geven de algemene richtlijnen voor toepassingen in gebouwen tot een hoogte van 40 m, met eenvoudige vorm en met een normale blootstelling aan wind.

**VOOR ELKE GEVELCONSTRUCTIE DIEN EEN SPECIFIEKE STUDIE GEMAAKT TE WORDEN DOOR EEN DAARTOE ERKEND STUDIEBUREAU**

De hierna volgende verwerkingsrichtlijnen gelden voor verticale, geventileerde gevelbekledingen met SVK gevelplaten, geplaatst met open horizontale voegen. De platen kunnen eveneens toegepast worden als plafondafwerking.

De maximale tussenafstand van de draagstructuur wordt berekend, rekening houdend met het eigengewicht en de windbelasting. De belastingen worden bepaald volgens Eurocode EN 1991-1-4 en de geldende nationale bijlage EN 1991-1-4-ANB (België) resp. NEN-EN 1991-1-4+A1+C2 (Nederland), waarin de exacte rekenwaarden vermeld staan. In bijlage I vindt u niet-bindende richtwaarden voor deze tussenafstanden.

De indeling van de verschillende geografische gebieden van België en Nederland, met de bijbehorende windsnelheden, wordt weergegeven in volgende figuren:





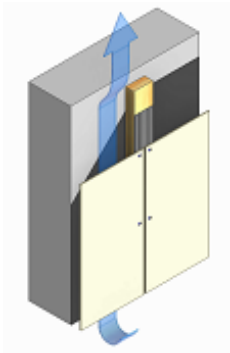
# BOUWFYSISCHE ASPECTEN VAN DE GEVENTILEERDE GEVEL

## VOORDELEN VAN DE GEVENTILEERDE GEVELOPBOUW

- Geen gevaar voor inwendige condensatie  
Vocht dat van binnen naar de spouw diffundeert wordt door de ventilatie vlot afgevoerd. De plaats waar condensatie normaal optreedt is het koude oppervlak van de isolatie. Bij een geventileerde spouw wordt dit vocht vlot afgevoerd en wordt deze condensatie vermeden.
- Beperkte opwarming van de constructie bij bezonning:  
Bij bezonning kan het oppervlak van een constructie sterk opwarmen. Een donkere plaat kan meer dan 60 °C warm worden. Ventilatie van de spouw vermijdt dat de achterliggende bouwmaterialen aan dergelijke hoge temperaturen blootgesteld worden.

## VENTILATIE

SVK gevelpanelen worden steeds geventileerd geplaatst. Het is hierbij belangrijk dat onder- en bovenaan de gevel, maar ook onder- en bovenaan elke gevelonderbreking (ramen, balkons, ...), luchtinlaat en -uitlaat voorzien is, zodat een vlotte luchtcirculatie en bijgevolg een snelle uitdroging van de spouwruijme verzekerd is.



## EEN GOEDE VENTILATIE BESTAAT UIT DE COMBINATIE VAN 3 ELEMENTEN

1. LUCHTINLAAT ONDERAAN
2. LUCHTSPOUW ACHTER DE GEVELPLATEN
3. LUCHTUITLAAT BOVENAAN

**BIJ HET ONTBREKEN VAN ÉÉN ELEMENT. IS ER GEEN VENTILATIE MOGELIJK**

Hoe beter de ventilatie voorzien wordt, hoe beter warmte en vocht worden afgevoerd. Zo blijft je gevel langer mooi en het is bovendien gunstig voor het binnenklimaat van de woning. We raden daarom sterk aan om meer dan het minimum te voorzien (zoals weergegeven in de tabel hieronder), in het bijzonder voor projecten met een hoge blootstelling aan vocht (noordgevel in bosrijk gebied) of warmte (zuidgevel, geen beschutting).

## LUCHTSPOUW

Om een degelijke ventilatie te realiseren voorziet u een ononderbroken spouw tussen de achterzijde van de platen en het oppervlak van de isolatie of de achterstructuur.

Gebouwhoogte	Minimum	Aangeraden
0 – 10 m	20 mm	40 mm
10 m - 20 m	25 mm	40 mm
> 20 m	30 mm	40 mm

Voor hoogtes > 20 m kan interpolatie nodig zijn om de vereiste spouwdiepte te bepalen.

Deze waarden zijn minima. Volg altijd de plaatselijke voorschriften en vergroot de spouwbreedte indien nodig.

## LUCHTINLAAT EN LUCHTUITLAAT

De minimale luchtinlaat en luchtuitlaat is 100 cm<sup>2</sup> per lopende meter. Dit komt overeen met een ononderbroken voeg van 10 mm. Dit is de effectieve, netto ruimte. Sectieverlies door bv. een ventilatieprofiel of andere onderbrekingen dienen in rekening gebracht te worden. Een 33% geperforeerd profiel moet bijgevolg 3x breder zijn dan de aanbevolen afmeting.

Om het binnendringen van ongedierte te voorkomen kunnen ventilatie-openingen afgewerkt worden met een geperforeerd ventilatieprofiel.

Helemaal onderaan het gebouw, op de begane grond, moet de verticale afstand van de onderkant van het paneel tot het afgewerkte niveau (bestrating, gazon...) ten minste 50 mm bedragen. Dit geldt ook als de gevel begint boven een plat dak. De afstand wordt dan gemeten tot aan de dakbedekking. Goed onderhoud moet ervoor zorgen dat deze opening niet wordt geblokkeerd door vuil zoals bladeren, stof, mos...

Bij hoogbouw wordt aanbevolen om ononderbroken gevelvlakken in de hoogte (horizontaal) te compartimenteren. Een verticale ventilatiestroom raakt na ca. 10 m verzadigd én het schouweffect vermindert.

Ter hoogte van de horizontale compartimentering wordt een profiel aangebracht om de luchtstroom te onderbreken. De verzadigde lucht wordt naar buiten afgevoerd en verse lucht wordt opnieuw aangetrokken.

## THERMISCHE ISOLATIE

De warmteweerstand van een gevelconstructie wordt bepaald door de thermische isolatie van het binnenblad en/of door de isolatie die tegen dit binnenblad aangebracht wordt. Bij een gevelbekleding met SVK gevelplaten zijn grote isolatiediktes mogelijk.

**EEN GEVELPLAAT OP ZICH BIEDT GEEN BIJDRAGE TOT DE THERMISCHE ISOLATIE VAN DE CONSTRUCTIE. EN WORDT HIERBIJ DAN OOK NIET IN REKENING GEBRACHT**

Om een optimale isolatie te verkrijgen moeten de koudebruggen tot een minimum beperkt worden. Bij constructies waar hoge eisen gesteld worden aan de isolatie is een draagstructuur op afstandshouders of stelschroeven bijgevolg aanbevolen.

Gevelbekledingen met SVK gevelplaten worden uitgevoerd met open horizontale voegen, de isolatie moet dus gedurende de volledige levensduur van de gevelafwerking voldoende weerstaan aan, of beschermd worden tegen, weersinvloeden.

Kies een isolatietype dat voldoet aan alle voorschriften voor oa. thermische isolatie, geluidsisolatie, brandreactie, UV-bestendigheid, vochtabsorptie...

## WATERKERING

Er moet van uitgegaan worden dat de materialen van de gevelbekleding (inclusief achterstructuur en bevestigingen) regelmatig blootgesteld worden aan vocht:

- Regenwater loopt af langs het plaatoppervlak en komt via de voegen in de spouw terecht.
- Bij hevige wind wordt het water in de spouw geblazen.
- Vocht van binnen het gebouw diffundeert doorheen de constructie naar de spouw.
- Luchtvochtigheid

Zowel bij de materiaalkeuze van de achterconstructie als bij de detaillering ter plaatse van de gevel-onderbrekingen (ramen, dakrand, ...) moet rekening gehouden worden met deze vochtbelasting.

**EEN GEVELBEKLEDING MET SVK GEVELPLATEN IS NIET WATER- OF LUCHTDICHT**

**DE LUCHT- EN WATERDICHTHEID VAN DE GEVEL MOET ALTIJD  
VERZEKERD ZIJN DOOR DE ACHTERLIGGENDE CONSTRUCTIE  
VOORZIE DUS STEEDS EEN WATERDICHT EN DAMPOPEN SCHERM**

- Plaats het waterdicht, dampopen scherm aan de spouwzijde van de isolatie.
- Gebruik een dampopen folie (maximum  $\mu_d$ -waarde = 0,05 m) met een hoge UV-bestendigheid.
- Let er op dat het scherm elastisch is en voldoende scheurweerstand heeft. Verzorg overlappingsen en aansluitingen, zodat ook deze perfect dicht zijn. Bevestig de randen van de folie goed, zorg dat de ventilatie niet belemmerd wordt.
- Kies voor een zwart scherm, dit geeft een uniform zwarte achtergrond ter plaatse van de plaatvoegen.

**STABILITEIT**

Een bekleding met SVK gevelplaten is een zelfdragend gevelafwerkingssysteem: de platen brengen hun eigengewicht en de windbelasting via de draagstructuur over op het dragende binnenblad. De platen kunnen geen andere dan deze belastingen opnemen, bevestig dus geen voorwerpen rechtstreeks aan SVK gevelplaten.

**VOORDELEN VAN OPEN HORIZONTALE VOEGEN**

- De meegekleurde plaatranden van Ornimat komen optimaal tot hun recht.
- Met open voegen blijven de plaatranden mooi, er wordt geen stof en vuil opgestapeld in de voegen.
- Indien gewenst, kan de onderste horizontale plaatvoeg toch afgedicht worden met een profiel, om te vermijden dat er ongewenste voorwerpen in de spouw terechtkomen. Gebruik bij voorkeur een geanodiseerd V-vormig aluminiumprofiel met zwarte kleur.
- De voegen kunnen niet in rekening gebracht worden als ventilatieopening.

# PLAATSING DRAAGSTRUCTUUR

## ALGEMEEN

SVK gevelplaten worden geplaatst op een houten of een metalen draagstructuur.

**DE WAARDEN IN DEZE TECHNISCHE GEGEVENS ZIJN  
RICHTWAARDEN**

**DE BEVESTIGING. AFMETINGEN. SECTIES EN TUSSENAFSTANDEN  
VAN HET VOLLEDIGE GEVELSYSTEEM MOETEN BEREKEND  
WORDEN DOOR EEN STUDIEBUREAU OP BASIS VAN DE MAXIMUM  
TOELAATBARE DOORBUIGING. UITTREKWAARDEN EN SPANNINGEN  
HOUD HIERBIJ REKENING MET WINDZONE. TERREINCATEGORIE.  
HOOGTE VAN HET GEBOUW EN SPECIFIEKE. PROJECTGEBONDEN  
OMSTANDIGHEDEN**

- Gebruik enkel materiaal dat speciaal ontworpen werd voor toepassing in een gevelbekledingssysteem.
- Plaats de structuur met de nodige zorg: controleer de rechtheid van de latten, hou rekening met de richtlijnen van de fabrikant, teken de draaglatten uit op de gevel conform het plan en schenk voldoende aandacht aan het uitlijnen van de draagstructuur. Kies een systeem waarbij de draagstructuur eenvoudig kan uitgelijnd worden. De vlakheid van de dragers is dezelfde als de vereiste vlakheid van de gevelbekleding.

**DE MAXIMALE ONVLAKHEID IS  $L/1000$   
( $L$ =PLAATLENGTE)**

De gevelpanelen kunnen niet mooi geplaatst worden indien de draagstructuur niet vlak is.

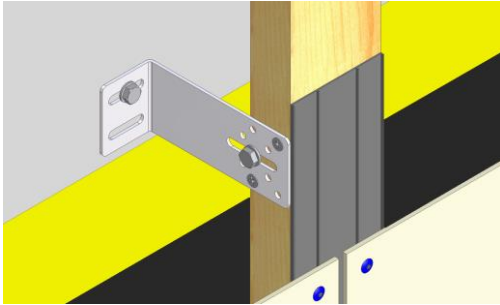
- Plaats de plaatdragende steunen altijd verticaal, zodat het water in de spouw vlot kan afgevoerd worden en een ventilatiestroom mogelijk is.

## BEVESTIGING VAN DE DRAAGSTRUCTUUR OP DE ONDERGROND

- De ondergrond waarop de draagstructuur aangebracht wordt dient voldoende stabiliteit en draagkracht te hebben.
- Het oppervlak waarin het wordt bevestigd, moet voldoende droog zijn om krimpspanningen na de installatie te voorkomen.
- Gebruik bevestigingsmiddelen die geschikt zijn voor het materiaal van de draagstructuur en de ondergrond.
- Gebruik bevestigingsmiddelen met voldoende weerstand tegen de optredende trek- en schuifkrachten. Dit geldt zowel voor de bevestiging van de draagstructuur in het binnenblad als voor de onderlinge bevestiging van de samenstellende elementen van de draagstructuur.
- De afstanden tussen de beugels worden door berekening bepaald, maar mogen niet meer dan 1350 mm bedragen. De afstand tussen de bevestiging en de boven- en onderkant van de lat is maximaal 150 mm.

Werk met duurzaam hout (eigen duurzaamheid of verduurzaamd – cfr EN 335, EN 460 en EN 350-2). Gebruik hout met sterkteklasse C24 (EN 338). Let erop dat de latten schoon, droog (vochtgehalte  $\leq 18\%$ ), stof- en vetvrij zijn. Gebruik hout met voldoende vormstabiliteit, dat na uitlijning ook vlak blijft.

## AFSTANDSHOUDERS

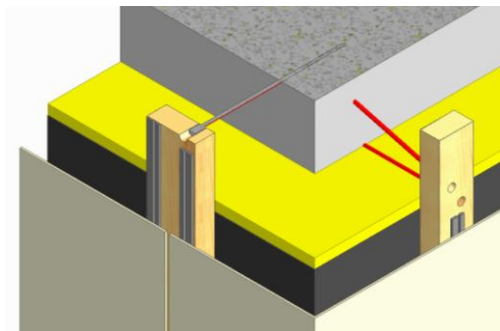


De afstandshouders zijn vervaardigd van verzinkt staal.

**VUISTREGEL VOOR DE TUSSENAFSTAND VAN DE AFSTANDSHOUDERS VOOR VERTICAAL REGELWERK: MAX. 100 CM**

De afstandshouders worden afwisselend links en rechts van de latten geplaatst. Bovendien worden ze geschrinkt geplaatst bij naast elkaar liggende latten (niet allemaal op dezelfde hoogte).

## STELSCHROEVEN



De stelschroeven zijn vervaardigd van gegalvaniseerd staal. Ze worden in de ruwbouw bevestigd met een plug, die specifiek geschikt is voor het materiaal waaruit de ondergrond opgebouwd is.

Gebruik bij voorkeur stelschroeven waarbij het schroeflichaam onafhankelijk van de stelkop kan draaien. Dit systeem laat een uitlijning toe van de houten draagstructuur, zonder dat er hierbij aan de verankeringsswaarde in de ondergrond geraakt wordt.

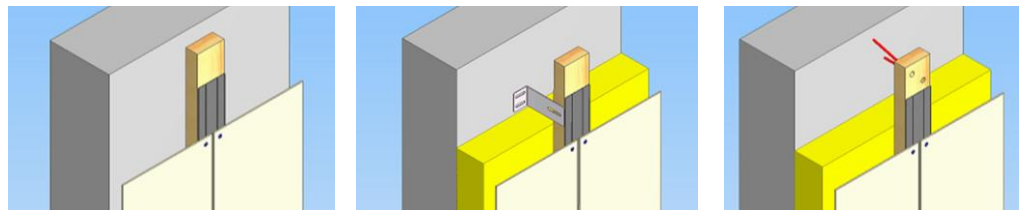
Er worden zowel horizontale als schuine schroeven geplaatst, alleen zo kan de stabiliteit van de houten draagstructuur gegarandeerd worden. De lengte van de stelschroeven en het benodigde aantal wordt bepaald door een stabiliteitsstudie. Volg nauwkeurig de voorschriften van de fabrikant van de stelschroef.

## VERTICALE, PLAATDRAGENDE STIJLEN

De latten dienen minstens éézijdig geschaafd te zijn (bevestigingszijde gevelplaten).

Laat ter plaatse van de kopsse voegen tussen de draaglatten een kleine uitzettingsvoeg van ca. 5 mm.

De exacte afmetingen van de stijlen worden bepaald door een stabiliteitsstudie. Bij schroefmontage wordt de sectie mee bepaald door de minimum randafstand en indringdiepte van de schroeven. Als benadering kunnen volgende richtwaarden aangehouden worden:

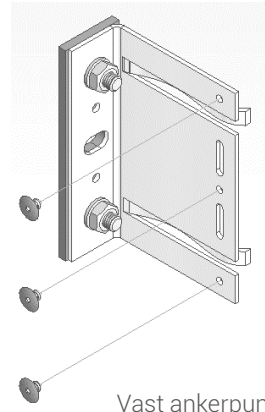
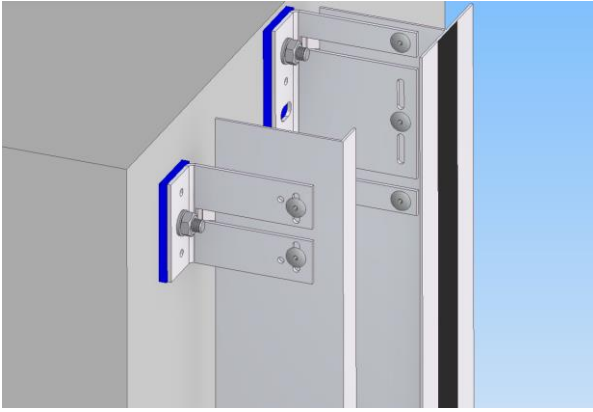


### Minimum sectie stijlen (D x B) schroefmontage

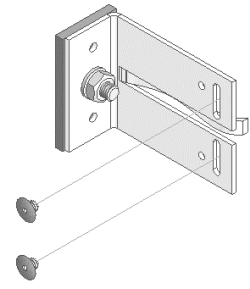
Bevestiging stijlen	rechtstreeks	afstandshouders	stelschroeven
Verticale voeg	40 x 90 mm	50 x 90 mm	40 x 90 mm
Tussenstijl	40 x 40 mm	50 x 40 mm	40 x 70 mm
Hoekstijl	40 x 70 mm	50 x 70 mm	40 x 70 mm

### Minimum sectie stijlen (D x B) lijmmontage

Bevestiging stijlen	rechtstreeks	afstandshouders	stelschroeven
Verticale voeg	28 x 95 mm	50 x 95 mm	40 x 95 mm
Tussenstijl	28 x 45 mm	50 x 45 mm	40 x 70 mm
Hoekstijl	28 x 70 mm	50 x 70 mm	40 x 70 mm



Vast ankerpunt



Glijdend ankerpunt

- De draagstructuur bestaat uit profielen en afstandhouders.
- Gebruik een systeem met vaste en glijdende bevestigingspunten (één vast punt per verticale rail), zodat de thermische dilatatie van de draagstructuur niet verhinderd wordt. Hierdoor worden ongewenste spanningen in het materiaal vermeden. De positie en aantallen wordt bepaald door de fabrikant van de profielen.
- De positie van de vaste punten én de uitzettingsvoegen van de verticale rails dienen binnen één gevelvlak steeds op dezelfde hoogte te zitten.
- Respecteer de eisen voor uitzettingsvoegen tussen de profielen. Zorg ervoor dat de plaats van deze uitzettingsvoegen overeenstemt met voegen in het gebouw en de voegen in de plaatbekleding. Gevelpanelen mogen nooit bevestigd worden op twee afzonderlijke verticale rails.

### EEN GEVELPANEEL MAG NOOIT EEN VOEG TUSSEN TWEE VERTICALE RAILS OVERBRUGGEN

- Bij het gebruik van veel verschillende materialen (met verschillende uitzettingscoëfficiënten) is er een groter risico op ongewenste spanningen in de draagstructuur en/of de gevelpanelen.

### ZORG STEEDS VOOR EEN SPANNINGSVRIJE BEVESTIGING

- De ondersteunings- en tussenafstanden die gelden voor het lattenwerk van een houten draagstructuur zijn niet van toepassing op een metalen draagstructuur. De maximale tussenafstand van de bevestigingen is in elk geval maximaal 60 cm.
- Door de 8 mm brede voeg kan de achterstructuur zichtbaar zijn. Gebruik zwarte profielen of kleef een zwarte tape t.h.v. een voeg om een uniforme donkere achtergrond te verkrijgen.

## ALUMINIUM

- Aluminium wordt gebruikt vanwege de verhouding tussen gewicht en sterkte, de corrosiebestendigheid en de goede verwerkbaarheid.
- Voorzie bij een aluminium draagstructuur minstens om de 3500 mm een uitzettingsvoeg van 20 mm tussen de verticale rails (tenzij de leverancier van de draagstructuur andere afstanden voorschrijft). Deze verbindingen moeten zich op hetzelfde niveau bevinden als de uitzettingsvoegen van het gebouw (ruwbouw).
- Gebruik een aluminium legering EN-AW 6060 (T5, T66) en EN-AW 6030 van hoge kwaliteit, conform de norm EN 573-3 en EN 755-2. Deze legeringen worden gebruikt in extrusieprofielen. Geplooid profiel worden altijd gemaakt van zachtere legeringen en zijn daarom over het algemeen minder sterk en dus minder geschikt voor geveltoepassingen.

### DE MINIMUM WANDDIKTE VAN DE PROFIELEN IS 2 MM

- Standaard wordt gewerkt met T-profielen met breedte 120 mm (achter verticale voegen) en L-profielen met breedte 40 mm (tussenprofiel in het midden van een gevelpaneel).
- Rails zijn verkrijgbaar in verschillende lengtes. Sommige kunnen zelfs overeenkomen met de hoogte van de panelen of meerdere panelen. Het is het beste om hiermee rekening te houden tijdens het ontwerp.

## STAAL

- De stalen achterconstructie bestaat uit verticaal geplaatste profielen die aan de dragende structuur worden bevestigd met beugels van hetzelfde materiaal.
- De profielen en beugels moeten gemaakt zijn van thermisch verzinkt staal, minimaal S235 GD en Z275.

**DE MINIMALE DIKTE VAN DE STAALPROFIELEN IS 1.8 MM**

- Voorzie bij een stalen draagstructuur minstens om de 5180 mm een uitzettingsvoeg van 20 mm tussen de verticale rails (tenzij de leverancier van de draagstructuur andere afstanden voorschrijft). Deze verbindingen moeten zich op hetzelfde niveau bevinden als de uitzettingsvoegen van het gebouw (ruwbouw).

## CORROSIE

De combinatie van bepaalde metalen in de aanwezigheid van regenwater/vochtigheid kan leiden tot corrosie. Vermijd daarom de combinatie van aluminium en gegalvaniseerd staal - kies liever voor roestvrij staal.

In kustomgevingen moeten ongecoate aluminium of gegalvaniseerde draagrails vervangen worden door geanodiseerd aluminium of een draagconstructie van roestvrij staal.

Blindklinknagels moeten kwaliteit A2 hebben onder normale omstandigheden en kwaliteit A4 in kustgebieden of andere gebieden die worden blootgesteld aan een agressieve omgeving. De toepasbaarheid moet worden bevestigd door de leverancier van de blindklinknagels.

Bescherm ongecoat aluminium altijd als het rechtstreeks wordt blootgesteld aan cementoppervlakken zoals verse betonnen muren.

Vermijd contact van steunbeugels met houtverduurzamingsmiddelen die koper, kwik of andere onverenigbare verbindingen bevatten.

Gebruik geen afwerkingsprofielen van materialen die kunnen uitloggen (zink/koper/lood/...).

Vervuiling door corrosie op de panelen is niet of nauwelijks te verwijderen.

# PLAATSING GEVELPLATEN

ALGEMEEN

## BEVESTIGING

Elke plaat is met bevestigingen van hetzelfde type te bevestigen.

Houd altijd rekening met zowel de minimale als de maximale randafstand, vooral bij kleine panelen of stroken.

Bij het positioneren van de bevestigingspunten moet een gelijkmatige verdeling worden aangehouden. Houd rekening met de maximale bevestigingsafstand die wordt opgelegd door de stabiliteitsstudie. Voeg geen extra onnodige bevestigingspunten toe, deze zullen de spanning in de gevelplaat alleen maar verhogen. Het aantal bevestigingspunten mag niet groter zijn dan het aantal dat in het stabiliteitsonderzoek is vastgesteld. Vermijd bevestigingspunten dicht bij een binnenhoek. Op deze plaats komt vaak meer spanning voor, een bevestiging op deze plaats zal een groter risico op scheurvorming veroorzaken.

## DILATATIE

SVK gevelplaten zijn minder gevoelig voor thermisch-hygrische werking dan vele andere plaatmaterialen, toch mogen de platen niet koud tegen elkaar geplaatst worden om de **werking van de gevelplaten toe te laten** en eventuele toleranties op te vangen.

Het bevestigingssysteem mag de werking van de platen niet verhinderen, anders ontstaan te grote spanningen in de plaat. Gebruik daarom altijd bevestigingssysteem die voldoen aan onderstaande criteria.



**OM EEN SPANNINGSVRIJE BEVESTIGING TE REALISEREN WORDT EEN VOEGBREEDTE VAN 8MM VOORZIEN TUSSEN DE GEVELPLATEN ÉN WORDEN DE BEVESTIGINGEN PERFECT LOODRECHT OP HET PLAATOPPERVLAK AANGEBRACHT. IN HET CENTRUM VAN HET BOORGAT**

## BESCHERMING ACHTERCONSTRUCTIE

Bescherm de houten stijlen tegen vocht door achter de verticale plaatvoegen **een UV-bestendige EPDM voegband** aan te brengen die de stijl volledig bedekt. Deze voert het water af dat in de verticale voegen tussen de gevelplaten dringt. Plaats ook een EPDM voegband op de tussenstijlen, zodat de platen mooi vlak geplaatst kunnen worden.

Bij verlijming kan geen EPDM voegband gebruikt worden. Kies in dit geval voor een donkergekleurde voorbehandeling/houtbescherming voor de (verticale) stijlen.

Bij metalen stijlen is een EPDM voegband overbodig. Om een eenvormig donkere achtergrond te bekomen kan achter de plaatvoeg een zwarte strook kleefband op de profielen aangebracht worden of er kan gewerkt worden met zwarte profielen.

## BESCHERMING EN UITZICHT GEVELPLATEN

SVK Gevelplaten zijn hoogwaardige afwerkingsplaten. Verwerk ze met de nodige zorg, zodat de SVK gevelplaten ten volle tot hun recht komen.

Houd bij de keuze van het plaatverband rekening met de voorschriften voor ondersteunings- en bevestigingsafstanden.

Als u kiest voor een plaatverband waar de verticale voegen niet in elkaars verlengde liggen zal het geveloppervlak, ter plaatse van de voegen in bovenliggende platen, ongelijkmatig vervuilen.

Hou er bij de plaatsing rekening mee dat sommige gevelplaten door hun afwerking richtinggebonden zijn.



## FOAMTAPE

Het gebruik van foamtape op een metalen draagstructuur zorgt ervoor dat een driedimensionale dilatatie mogelijk is bij metalen draagstructuur.

De foamtape moet worden aangebracht op elke rail van de achterconstructie en over de volledige lengte van het paneel.

Gebruik foamtape met een dikte van minstens 5 mm en een breedte van ongeveer 10 mm. Het foamtape heeft bij voorkeur een dichtheid van ongeveer 60 kg/m<sup>3</sup> en een hardheid van 50-60 Shore A.

## IMPACT

Naargelang de aard en de sterkte van de krachten die moeten kunnen opgenomen worden, kan het nodig zijn om bij gevelplaten, blootgesteld aan stootbelastingen (harde of zachte voorwerpen), extra voorzorgsmaatregelen te nemen. Meer informatie over de weerstand tegen impactbelasting en de te voorziene maatregelen vindt u in bijlage II.

## AFWERKINGSPROFIELEN

In bepaalde gevallen kan het (esthetisch) aangewezen zijn gebruik te maken van een aluminium afwerkingsprofiel.

- Om te vermijden dat ongedierte in de spouw kan binnen dringen bevelen wij aan **ventilatieprofielen** te plaatsen aan de in- en uitlaat van de luchtspouw en alle andere openingen breder dan 10 mm.
- Een buitenhoek kan extra strak afgewerkt worden met behulp van een **buitenhoekprofiel**
- Bij aansluiting met een ander gevelelement of wanneer de gezaagde kanten van de gevelplaten zichtbaar zijn, kan men deze afwerken met een **u-profiel**

Vooraf bij gebruik van metalen afwerkingsprofielen is het belangrijk dat deze profielen onafhankelijk van de gevelplaten kunnen uitzetten en krimpen. Voorzie een kleine uitzettingsvoeg tussen aansluitende profielen en zorg ervoor dat de voegen tussen deze profielen samenvallen met de voegen tussen de platen.

## UITSPARINGEN – AANSLUITINGEN

Voor het ophangen van kleine elementen zoals een deurbel, lichtarmaturen...dient een uitsparing in de gevelplaten gemaakt te worden zodat het element aan de achterstructuur kan bevestigd worden.

Maak de opening iets groter. Een minimale speling van 8 mm is vereist. Voor openingen moeten dezelfde randafstanden worden aangehouden als bij de bevestigingspunten.

**HANG NOOIT ELEMENTEN RECHTSTREEKS AAN DE GEVELPLATEN OP**

Bij openingen of uitsparingen waar de SVK gevelplaat tegen een andere constructie aansluit of een ander materiaal doorheen de SVK gevelplaten gevoerd wordt, moet de thermisch-hygrische werking van beide materialen mogelijk blijven: overdimensioneer de uitsparing en werk, indien nodig, af met een elastisch blijvende, neutrale kit. Let wel op dat u geen ventilatieopeningen dichtmaakt.



## KIT

Plaatvoegen worden nooit met kit gedicht. Soepele aansluitingen tegen de ruwbouw, ramen, ... kunnen wel met een elastisch blijvende kit afgewerkt worden. Gebruik enkel neutrale kit, om vlekvorming te vermijden.

## UITZONDERLIJKE BLOOTSTELLING VAN PLATEN

Wanneer het oppervlak van de gevelplaten aan uitzonderlijk zware chemische of mechanische belastingen wordt blootgesteld, kan de afwerkingslaag (Ornimat, Decoboard, Colormat), resp. het oppervlak van de plaat (Puro Plus) versneld verouderen.

## TUSSENAFSTAND BEVESTIGINGEN

In bijlage bij deze technische gegevens vindt u richtwaarden voor de aan te houden **ondersteunings- en bevestigingsafstanden** en toelichting bij de rekenwijze. Deze gegevens zijn algemene, niet-bindende richtlijnen.

**DE MAXIMALE AFSTAND TUSSEN DE BEVESTIGINGEN IS IN ELK GEVAL MAXIMAAL 60 CM**

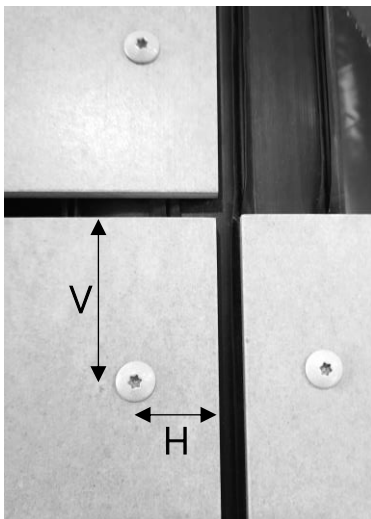
De afstand tussen de bevestigingsmiddelen (schroeven, rivetten...) wordt bepaald door berekening, rekening houdend met specifieke, projecteigen omstandigheden, de plaatafmetingen, het aantal ondersteuning, het toegepaste plaatsingssysteem, de vorm van het gebouw, de hoogte van het gebouw, de windzone...

De windbelasting wordt bepaald aan de hand van de Eurocode 1991-1-4 en nationale bijlage, waarin de exacte rekenwaarden vermeld staan.

De berekende waarden gelden als maxima. Ze worden omgezet naar praktische waarden, in functie van de plaatafmetingen en van het gewenste uitzicht.

## RANDAFSTAND BEVESTIGINGEN

### AFSTAND BEVESTIGINGSPUNT TOT DE RAND VAN DE GEVELPLAAT



**DE AFSTAND VAN DE BEVESTIGINGSMIDDELEN TOT DE PLAATRAND MAG NIET TE KLEIN ZIJN OM RANDBREUK TE VERMIJDEN. HIJ MAG OOK DE MAXIMUMWAARDE NIET OVERSCHRIJDEN. OM DE VLAKHEID TE GARANDEREN.**

Spanningen in het materiaal moeten zoveel mogelijk worden vermeden. Toch kan het bij hoge temperaturen of vochtigheid voorkomen dat de latten van de achterconstructie (vooral bij een metalen achterconstructie) zodanig uitzetten dat de beschikbare marge rond het glijpunt wordt bereikt en er een (lichte) spanning in het materiaal ontstaat. De rails van de achterconstructie zetten immers meer uit dan de gevelplaten.

De bevestiging van de gevelplaten bestaat uit één of twee vaste punten en glijpunten. De vaste punten dienen zich centraal te bevinden omdat de uitzetting van de rails zich opbouwt vanaf het vaste punt naar de randen van de gevelplaat.

Het risico dat de beschikbare marge rond het schuifpunt wordt bereikt, is daarom het grootst bij

de bevestigingspunten aan de randen. Als deze bevestigingspunten te dicht bij de randen worden geplaatst, blijft er te weinig materiaal over om de druk te weerstaan en is er een groter risico op uitbreken van het materiaal.

De minimale randafstanden moeten daarom altijd correct worden toegepast.

Aan de andere kant is er ook een maximale randafstand die gerespecteerd moet worden. Een te grote randafstand resulteert in een groter 'vrijhangend' deel en kan vervorming van de randen van het gevelpaneel veroorzaken.

De minima en maxima zijn:

Randafstand schroeven	Ornimat – Decoboard – Puro Plus		Colormat	
	Minimum	Maximum	Minimum	Maximum
(V) Verticale afstand	25 mm	100 mm	70 mm	100 mm
(H) Horizontale afstand	25 mm	100 mm	25 mm	100 mm
<b>Randafstand blindklinknagels</b>				
(V) Verticale afstand	70 mm	100 mm	70 mm	100 mm
(H) Horizontale afstand	30 mm	100 mm	30 mm	100 mm
<b>Randafstand onzichtbare bevestiging</b>				
(V) Verticale afstand	50 mm	100 mm	50 mm	100 mm
(H) Horizontale afstand	50 mm	100 mm	50 mm	100 mm
<b>Randafstand verlijming</b>	De aan te houden randafstanden worden opgegeven door de lijmfabrikant. In geen geval mag de randafstand meer dan 50 mm bedragen.			

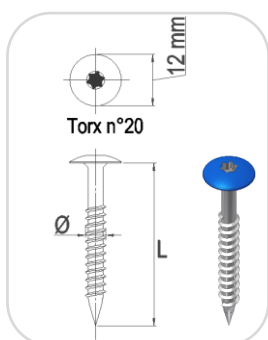
#### AFSTAND BEVESTIGINGSPUNT TOT DE RAND VAN DE VERTICALE PROFIELEN VAN DE DRAAGSTRUCTUUR

	Houten draagstructuur		Metalen draagstructuur	
	Min	Max	Min	Max
<b>Afstand tot de rand van het profiel</b>	20 mm	65 mm	15 mm	65 mm

De diameter van de schroefgaten in de gevelpanelen wordt bepaald op basis van het bevestigingstype en de achterstructuur.

	Schroeven op hout		Blindklinknagels op metaal	
	Vast punt	Glijpunt	Vast punt	Glijpunt
Ornimat, Decoboard , Puro Plus	-	Ø 6,5 mm	Ø 5 mm	Ø 9,5 mm
Colormat	-	Ø 6,5 mm	Ø 5 mm	Ø 9,5 mm

## ZICHTBARE BEVESTIGING – SCHROEVEN OP HOUT



De gevelplaten worden op de houten stijlen bevestigd gevelplaatschroeven, met gelakte ronde bolkop Ø 12 mm, Torx inslag nr. 20.

- Materiaal: Kwaliteit A2 in normale omstandigheden, kwaliteit A4 in kuststreken of andere regio's met agressief milieu. Toepassingsgebied te bevestigen door leverancier van de schroeven.
- Minimum afmetingen: 4,8 mm (Ø) x 38 mm (L).

Het plaatsen van de schroeven gebeurt met behulp van een elektrische schroefmachine voorzien van een kwalitatief hoogwaardige bit, aangepast aan het type schroefkop. Gebruik een schroevendraaier met diepteregelingsaanslag.

### DE SCHROEFGATEN WORDEN VOORGEBOORD MET EEN DIAMETER Ø 6.5 MM

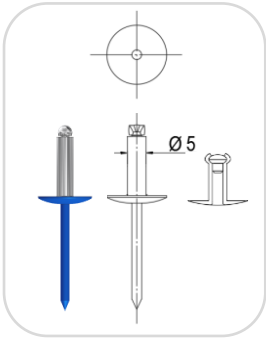
De schroefgaten in de plaat worden groter vorgeboord (Ø 6,5 mm of 3mm groter dan de schroefdiameter), om de werking van de platen mogelijk te maken.

Indien gekozen wordt voor schroeven met een diameter groter dan 4,8mm, dient het schroefgat in de gevelplaat eveneens groter te worden vorgeboord om de werking niet te verhinderen.

### ZORG DAT DE SCHROEVEN NIET TE STRAK AANSLUITEN

BEVESTIG DE SCHROEVEN PERFECT LOODRECHT  
OP HET PLAATOPPERVLAK. MOOI IN HET MIDDEN  
VAN HET BOORGAT. OM EEN SPANNINGSVRIJE  
BEVESTIGING TE KRIJGEN

OP DEZE MANIER BLIJFT DE WERKING VAN  
DE GEVELPLATEN MOGELIJK



De gevelplaten worden op de metalen draagstructuur bevestigd met blindklinknagels met een extra brede gelakte kop  $\varnothing$  16 mm.

- Materiaal: Kwaliteit A2 in normale omstandigheden, kwaliteit A4 in kuststreken of andere regio's met agressief milieu. Toepassingsgebied te bevestigen door leverancier van de blindklinknagels.
- Minimum afmetingen: 4,8 mm ( $\varnothing$ ) x 16 mm (L).

Gebruik steeds een blindklinknagel met een gepast klembereik, rekening houdend met de dikte van de SVK gevelplaat en de dikte van de profielen.

Bij een metalen draagstructuur wordt gewerkt met vaste punten en glijpunten, om de uitzetting van het metaal beter te verdelen.

**SCHROEFGATEN VOOR GLIJPUNTEN WORDEN  
VOORGEBOORD MET EEN  $\varnothing$  9.5 MM**

**SCHROEFGATEN VAN DE VASTE PUNTEN WORDEN  
VOORGEBOORD MET EEN  $\varnothing$  5 MM**

Indien gekozen wordt voor blindklinknagels met een schachtdiameter groter dan 4,8mm, dient het schroefgat in de gevelplaat eveneens groter te worden voorgeboord om de werking niet te verhinderen.

De profielen worden voorgeboord met een diameter van 5 mm. Gebruik hierbij een centreerboor zodat de boorgaten in het profiel gecentreerd zijn ten opzichte van de boorgaten in de plaat om dilatatie mogelijk te maken. De blindklinknagels moeten minimum 10 mm van de rand van het metalen profiel bevestigd worden. Boren dient te worden uitgevoerd door ervaren personeel.



Verwijder alle vuil van het boren onmiddellijk met een zachte, propere en droge doek of borstel.

**BRENG DE BLINDKLINKNAGELS PERFECT  
LOODRECHT OP HET PLAATOPPERVLAK EN  
CENTRAAL IN HET BOORGAT AAN ZODAT DE  
WERKING VAN DE PLATEN NIET VERHINDERD  
WORDT.**

Gebruik een blindklinknagelmachine met een neusstuk om de gevelplaat te beschermen. Druk niet met de machine op de gevelplaat.



De gevelplaten worden op een dubbele metalen draagstructuur (minimale profieldikte 2 mm, dikte plaathaak 3mm) bevestigd met een spanningsloos anker, bestaande uit een huls en een zeskant kopschroef.

- **Ornimat, Decoboard en Puro Plus**  
Minimale dikte gevelplaat 8 mm  
Anker type: Keil KH (hs 5,5 M6) in roestvast staal, kwaliteit A4
- **Colormat**  
Minimale dikte gevelplaat 10 mm  
Anker type: Keil KH (hs 7 M6) in roestvast staal, kwaliteit A4

- De karakteristieken van alle bij de montage gebruikte componenten moeten minstens overeenstemmen met de hiervoor beschreven materialen, zoniet vallen ze buiten het toepassingsgebied van deze technische gegevens.
- Alle componenten moeten van dezelfde fabrikant/leverancier afkomstig zijn.
- De montage gebeurt volledig conform de door het studiebureau opgemaakte constructietekeningen en studies, door uitvoerders die opgeleid zijn voor deze montagetechniek

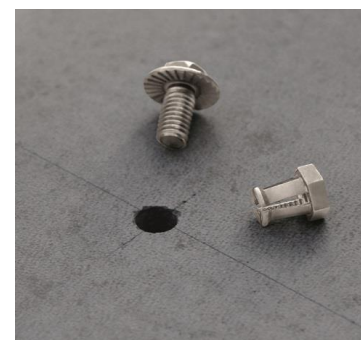
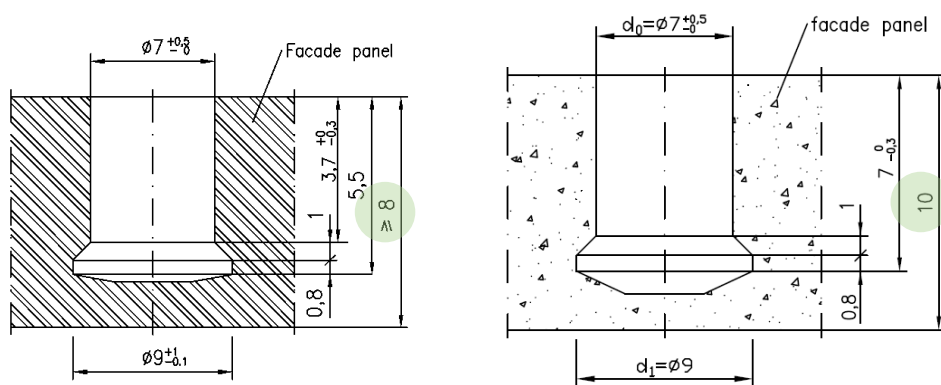
## Ontwerp

De stabiliteit van de draagstructuur, bevestigingen en gevelplaten dient te worden berekend door een studiebureau. Per plaat worden minstens 4 bevestigingen voorzien. Het gewicht van een plaat wordt in principe door 2 bevestigingen gedragen (1 vast punt en 1 horizontaal glijpunt in de bovenste bevestigingslijn). De vaste punten worden zoveel als mogelijk op dezelfde plaats voorzien. De andere bevestigingspunten zijn zowel horizontale als verticale glijpunten. De minimum en maximum randafstanden van de bevestigingsmiddelen en de voegbreedte tussen de platen (8 mm) moeten gerespecteerd worden.

## Boren van de gaten met ondersnijding

De gaten worden voorgefreest door SVK of een door SVK erkende partner, op basis van de constructietekeningen die goedgekeurd werden door het studiebureau of de leverancier van de aluminium draagstructuur indien deze technische ondersteuning (aangaande de stabiliteit van de constructie) geeft.

- Plaats de gevelplaten met de zichtzijde naar onder op een vlakke, propere ondergrond met voldoende ondersteuning. De gevelplaten mogen niet doorbuigen.
- Markeer de posities van de te boren gaten en controleer of het correcte aantal gaten gemarkeerd werd.
- Gevelplaten in vezelcement dienen steeds droog geboord te worden. Gebruik geen water aangezien dit vlekvorming kan geven op het gevelplaatoppervlak.
- Volg de boorinstructies van Keil nauwkeurig op om de vereiste boorafmetingen te verkrijgen.
- Verwijder na het boren onmiddellijk alle boorstof met een droge zachte borstel of zachte doek.



## Controle van het boorgat met ondersnijding

De afmetingen van het boorgat met ondersnijding wordt gecontroleerd a.d.h.v. een controleapparaat

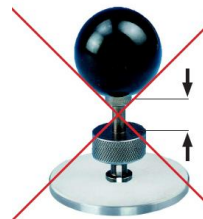
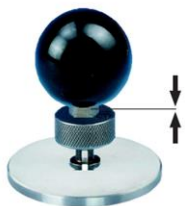
- De eerste test wordt gedaan door het controleapparaat in het boorgat te plaatsten en het zwarte bolletje naar het cilindervormige basisblokje te verplaatsen. Het zwarte bolletje moet tot tegen het cilindervormige basisblokje geduwd worden. Indien het zwarte bolletje niet tegen het cilindervormige basisblokje geduwd kan worden, betekent dit dat het boorgat onvoldoende diep is of dat er geen ondersnijding voorzien werd.

- Een tweede test wordt gedaan door een plaatje tussen de gevelplaat en het controleapparaat te schuiven. Indien het zwarte bolletje tegen het cilindervormige basisblokje gedruwd wordt, betekent dit dat het boorgat niet voldoende diep is.
- Beide testen dienen positief geëvalueerd te worden teneinde een correct boorgat met correcte ondersnijding te hebben.
- De diameter van het boorgat (niet ondersneden, bovenste gedeelte) wordt gecontroleerd met een kaliber

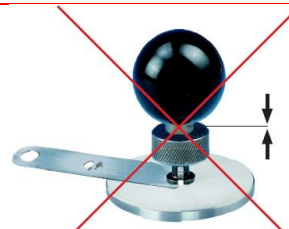
Minstens 1% van de boorgaten dient gecontroleerd te worden.

- Zijn er bijvoorbeeld 25 gevelplaten met elk 10 boorgaten (250 boorgaten in totaal), dan zouden er minstens 3 boorgaten gecontroleerd moeten worden.
- Wordt bij deze controle een foutief boorgat vastgesteld, dan dient 25% van de boorgaten gecontroleerd te worden (in het geval van het voorbeeld komt dit dus op 63 gaten). Er mogen vervolgens geen bijkomende foutieve boorgaten vastgesteld worden.
- Indien er toch bijkomende foutieve boorgaten vastgesteld worden, dienen alle boorgaten gecontroleerd te worden (in het voorbeeld zijn dit dan 250 boorgaten)
- Alle foutieve boorgaten dienen vervangen te worden door nieuw te boren gaten. De nieuw te boren gaten dienen op een afstand van minimaal 20 mm van de oorspronkelijke (foutieve) boorgaten gepositioneerd te worden.

#### Eerste test



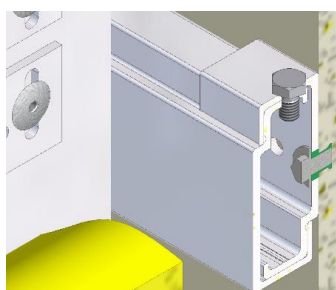
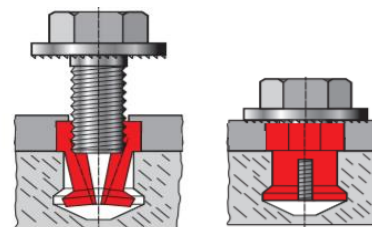
#### Tweede test



### Montage

Eens de platen op de werf zijn geleverd kan de montage van het systeem starten.

- Controleer eerst dat de gaten stofvrij en proper zijn.
- Plaats het Keil anker in het boorgat en positioneer de plaathaak op de gevelplaat
- Bevestig vervolgens de plaathaak op de plaat met behulp van de zeskant kopschroef die in het Keil anker bevestigd wordt. Draai de schroef niet te hard aan, dit zou het Keil anker kunnen beschadigen en de uittrekkraft van de bevestiging kunnen reduceren. Het optimale aandraaimoment van de zeskant kopschroef ligt tussen 2,5 Nm en 4,0 Nm.
- Bij deze bevestiging wordt de kraag van het Keil anker in de uitgefreesde rand gedrukt. Op deze manier ontstaat een spanningsvrije verbinding tussen gevelplaat en draagstructuur.



Vanwege de aard van het onzichtbare mechanische bevestigingssysteem wordt het aangeraden om de platen van onder naar boven te plaatsen. Het is namelijk niet evident voor de plaatser om de platen bij te regelen of te bevestigen, tenzij er voldoende vrije ruimte is boven de gevelplaat. De gevelplaten worden individueel ondersteund en rusten niet op elkaar (8mm voeg rondom de plaat) waardoor de randen niet beschadigd kunnen worden.

De gevelplaten worden op horizontale profielen gemonteerd met behulp van de plaathaken. Elk paneel wordt bovenaan voorzien van 2 plaathaken met instelbare hoogte, de andere plaathaken zijn niet instelbaar. Met de verstelbare schroeven van de 2 bovenste plaathaken kan de positie van de gevelplaten bijgesteld worden.

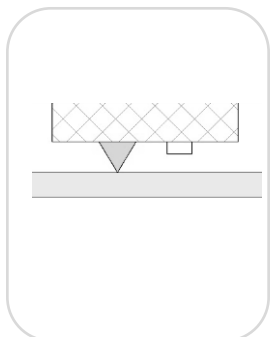
Het horizontale glijden van de gevelplaten wordt vermeden door één van de plaathaken op het horizontale profiel vast te schroeven. De locatie van dit vaste punt moet voor alle panelen hetzelfde zijn.

Voorzie een uitzettingsvoeg in de aluminium draagstructuur, zowel in de verticale als de horizontale profielen, ten minste elke 3500 mm (tenzij de leverancier van de aluminium draagstructuur andere eisen oplegt) om ongewenst grote voegbreedtes tussen de panelen, als gevolg van uitzetting van de aluminiumprofielen van de draagstructuur, te vermijden.

Om het risico op schade te beperken dient een volgorde van de werken bepaald te worden. SVK gevelplaten zijn afgewerkte producten en worden meestal als laatste onderdeel geplaatst. Mochten andere werkzaamheden volgen, dienen voorzorgmaatregelen genomen te worden om vervuiling en beschadiging te vermijden

De installateur controleert de aluminium draagstructuur, de vlakheid en de bevestigingspunten. In geval van onregelmatigheden wordt de aannemer/architect onmiddellijk op de hoogte gebracht.

## ONZICHTBARE BEVESTIGING - VERLIJMING OP HOUT OF METAAL



De gevelplaten worden op de houten of de metalen draagstructuur bevestigd met een een elastisch blijvend lijmsysteem.

Het lijmsysteem bestaat uit:

- Reinigingsproduct - voorbehandeling - primer voor plaat en ondergrond, naargelang de noodzaak
- Een dubbelzijdige tape, die dient als tijdelijke aanhechting van de platen en die de minimale dikte van de lijmril bepaalt
- Een elastische lijm, die een soepele en duurzame verbinding tussen plaat en draagstructuur realiseert

**PAS EEN LIJMSYSTEEM TOE DAT SPECIFIEK ONTWIKKELD WERD VOOR HET BEVESTIGEN VAN SVK GEVELPLATEN**

Het moet het gewicht van de platen, hun thermisch-hygrische werking en alle externe belastingen veilig en duurzaam kunnen opnemen. SVK gevelplaten mogen enkel verlijmd worden met een lijmsysteem dat compatibel is met zowel de draagstructuur als de gevelplaat.

**De geschiktheid van het lijmsysteem moet voldoende bewezen zijn** (keurcertificaat van een onafhankelijke instelling of gelijkwaardig).

De lijmfabrikant heeft uitgebreide verwerkingsinstructies, volg deze nauwkeurig op.

Het regelwerk moet correct voorbehandeld worden (reiniging, primer...)

Plaats de dubbelzijdige tape aan de kant van de verticale voeg, zodat de lijm bij aanduwen niet in deze voeg naar buiten geduwd wordt.

Breng een doorlopende lijmril aan over de volledige lengte van de gevelplaat. Voorzie een voldoende dikke lijmril zodat bij het aandrukken van de gevelplaat de gehele lengte van de lijmril contact maakt met de achterstructuur.

Het gebruik van klossen wordt afgeraden om vlekken en verkleuring op de gevelplaat te vermijden. Indien toch noodzakelijk, gebruik propere klossen, bij voorkeur uit harde kunststof en houdt de gebruiksduur zo kort mogelijk. Gebruik geenszins houten of metalen klossen, deze kunnen vlekken van looizuur of roest veroorzaken.

Let er bij het gebruik van klossen ook op dat de lijmril niet te hard wordt samengedrukt en de minimale dikte van de lijmril gerespecteerd blijft.



# PLAATSING PLAFOND

## ALGEMEEN

Een plafondbekleding met SVK gevelplaten (plafond of onder helling) is een zelfdragend plafondbekledingssysteem: de platen brengen hun eigengewicht en de windbelasting via de draagstructuur over op de dragende vloer- of dakconstructie. De platen kunnen geen andere dan deze belastingen opnemen, het is dan ook niet toegelaten voorwerpen aan de bekleding te bevestigen.

De hierna volgende verwerkingsrichtlijnen gelden voor geventileerde plafondbekledingen met SVK gevelplaten. De platen kunnen zowel horizontaal als onder helling verwerkt worden. Er moet altijd een waterdichte bovenliggende constructie aanwezig zijn.

**BEHALVE VOOR DE GEGEVENS DIE HIERNA VERMELD WORDEN. ZIJN DE ALGEMENE RICHTLIJNEN VOOR GEVELBEKLEDING VAN TOEPASSING**

## BEVESTIGING

De gevelplaten worden bevestigd op een houten of metalen draagstructuur.

Bij verlijmdde plafondbekledingen kan overwogen worden de platen te fixeren met klossen gedurende de uithardingsperiode van de lijm. Breng hiervoor klosjes (10 cm x 10 cm) aan in de kruising van 4 platen. Deze klosjes worden vastgeschroefd in de draagstructuur. Laat de klosjes niet langer op de platen dan de tijd nodig voor het uitharden van de plaatlijm.

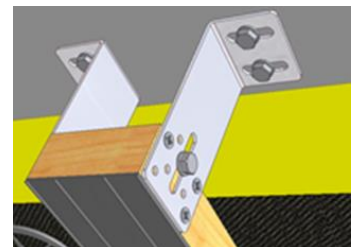
Schroef deze klosjes niet te vast aan zodat de lijmdikte constant blijft en gebruik een materiaal dat het plaatoppervlak niet verkleurt. Gebruik propere klossen, bij voorkeur uit harde kunststof en houdt de gebruiksduur zo kort mogelijk. Gebruik geenszins houten of metalen klossen, deze kunnen vlekken van looizuur of roest veroorzaken.

Onzichtbare mechanische bevestiging met ingeboorde plaatankers is door zijn verticale krachtwerking niet geschikt voor plafondbekleding.

## DRAAGSTRUCTUUR

Bij een plafondbekleding moet de maximale ondersteuningsafstand aangepast worden:

- De secties van de plaatdragende latten, de tussenafstand tussen deze latten én de afstand tussen de bevestigingen wordt bepaald door een stabiliteitsberekening. Als richtwaarde kunnen de gegevens uit onderstaande tabel aangehouden worden.
- Bij het gebruik van afstandshouders wordt er telkens aan beide zijden van de draaglat een afstandshouder aangebracht



## TUSSENAFSTAND BEVESTIGINGEN (PLAFOND)

**DE AFSTAND TUSSEN DE BEVESTIGINGEN  
BEDRAAGT MAXIMAAL 45 CM**

Voor platen zonder tussensteun wordt een maximale bevestigingsafstand van 40 cm aangeraden.

Deze waarden zijn richtwaarden, hun geldigheid moet voor elk project geverifieerd worden door een studie bureau, in functie van de specifieke situatie.

## RANDAFSTAND BEVESTIGINGEN (PLAFOND)

Onderscheid tussen horizontale en verticale randafstanden is enkel van belang bij gevels onder helling. Voor plafond (horizontaal) mag in alle richtingen de kleinste waarden gekozen worden.

De minima en maxima zijn:

	Ornimat – Decoboard – Puro Plus		Colormat	
	Minimum	Maximum	Minimum	Maximum
<b>Randafstand schroeven</b>	25 mm	100 mm	25 mm	100 mm
<b>Randafstand blindklinknagels</b>	30 mm	100 mm	30 mm	100 mm
<b>Randafstand verlijming</b>	De aan te houden randafstanden worden opgegeven door de lijmfabrikant. In geen geval mag de randafstand meer dan 50 mm bedragen.			

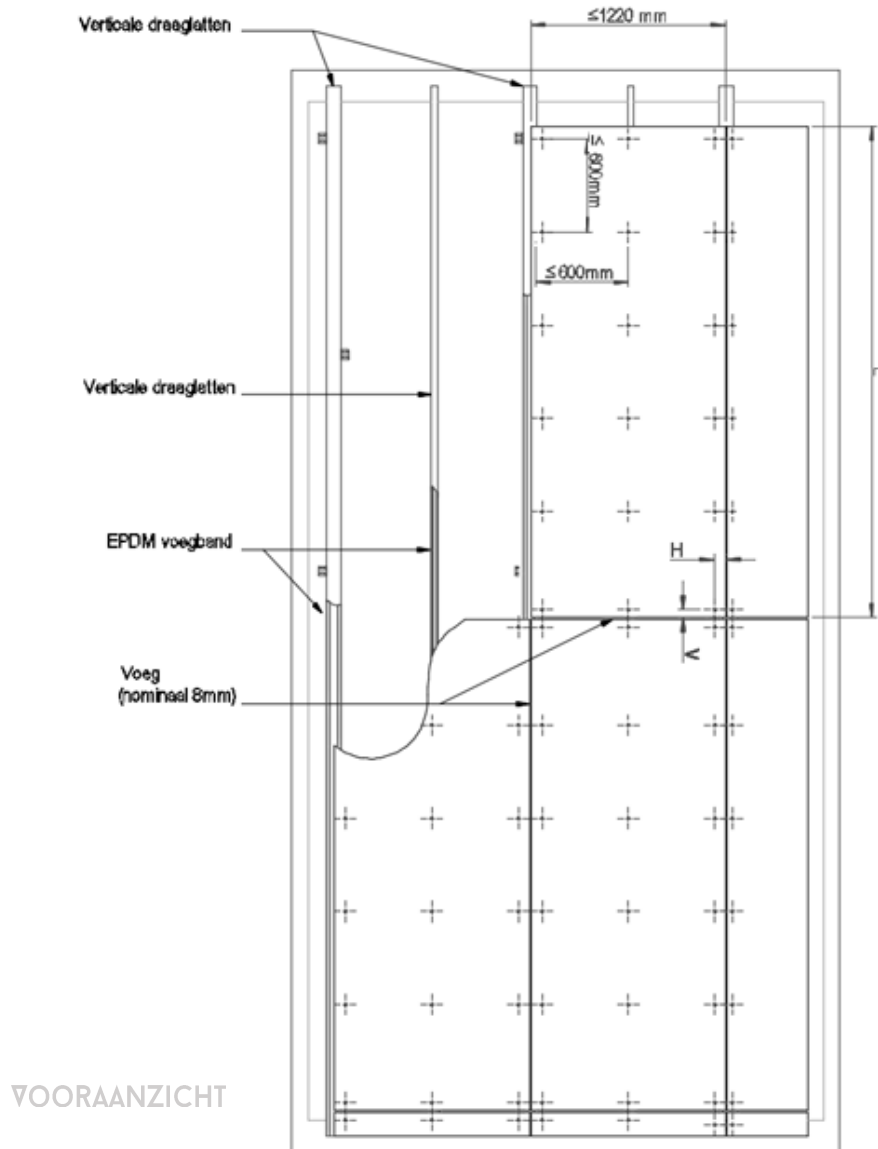
# LIJST VAN REFERENTIEDOCUMENTEN

---

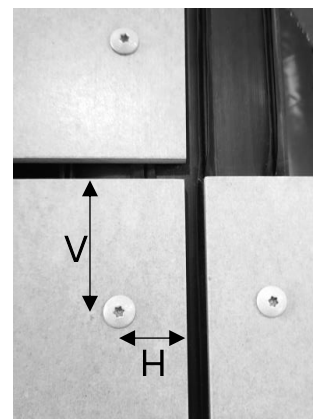
- EN13501: Brandclassificatie van bouwproducten en bouwdelen
- EN 12467: Vlakke vezelcement platen - Productspecificaties en beproevingsmethoden
- EAD 090062-00-0404: kits for external wall claddings mechanically fixed
- STS 71-2 Systemen voor de buitenisolatie van gevels. Deel 3A Evaluatie van voorhanggevels met HPL, pannen, leien, vezelcement, PVC, natuursteen, metaal of hout als bekleding
- NBN EN 1991: Eurocode 1: Belastingen op constructies – Algemene belastingen.
- NBN EN 1993: Eurocode 3: Ontwerp en berekening van staalconstructies.
- NBN EN 1995: Eurocode 5: Ontwerp en berekening van houtconstructies
- NBN EN 1999: Eurocode 9: Ontwerp en berekening van aluminiumconstructies.

# TEKEN INGEN

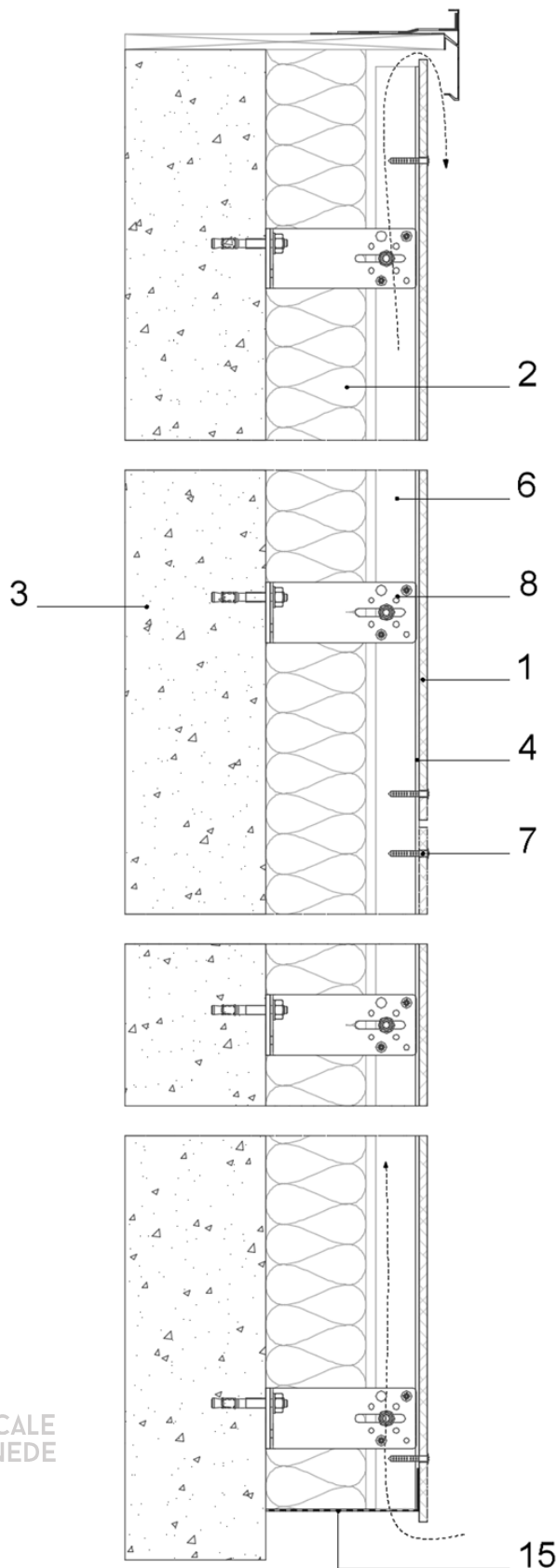
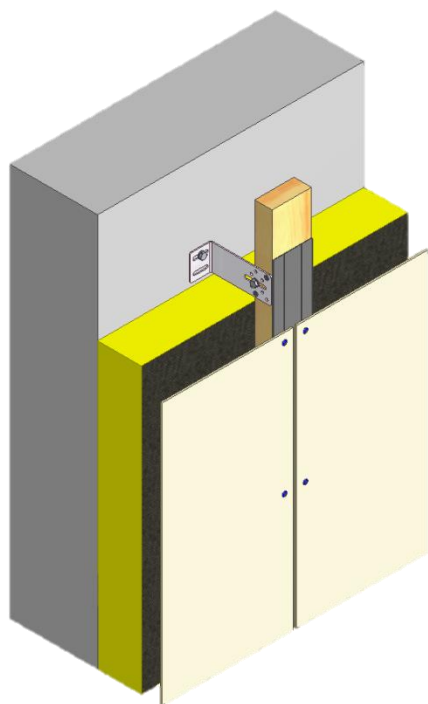
# PRINCIPE DOORSNEDE HOUTEN DRAAGSTRUCTUUR



	H <sub>min-max</sub>	V <sub>min-max</sub>	Boorgat schroef
Ornimat, Decoboard , Puro Plus	25 - 100 mm	25 - 100 mm	Ø 6,5 mm
Colormat	25 - 100 mm	70 - 100 mm	Ø 6,5 mm



ZICHTBARE BEVESTIGING OP ENKELVOUDIGE HOUTEN DRAAGSTRUCTUUR, GEPLAATST OP AFSTANDSHOUDERS



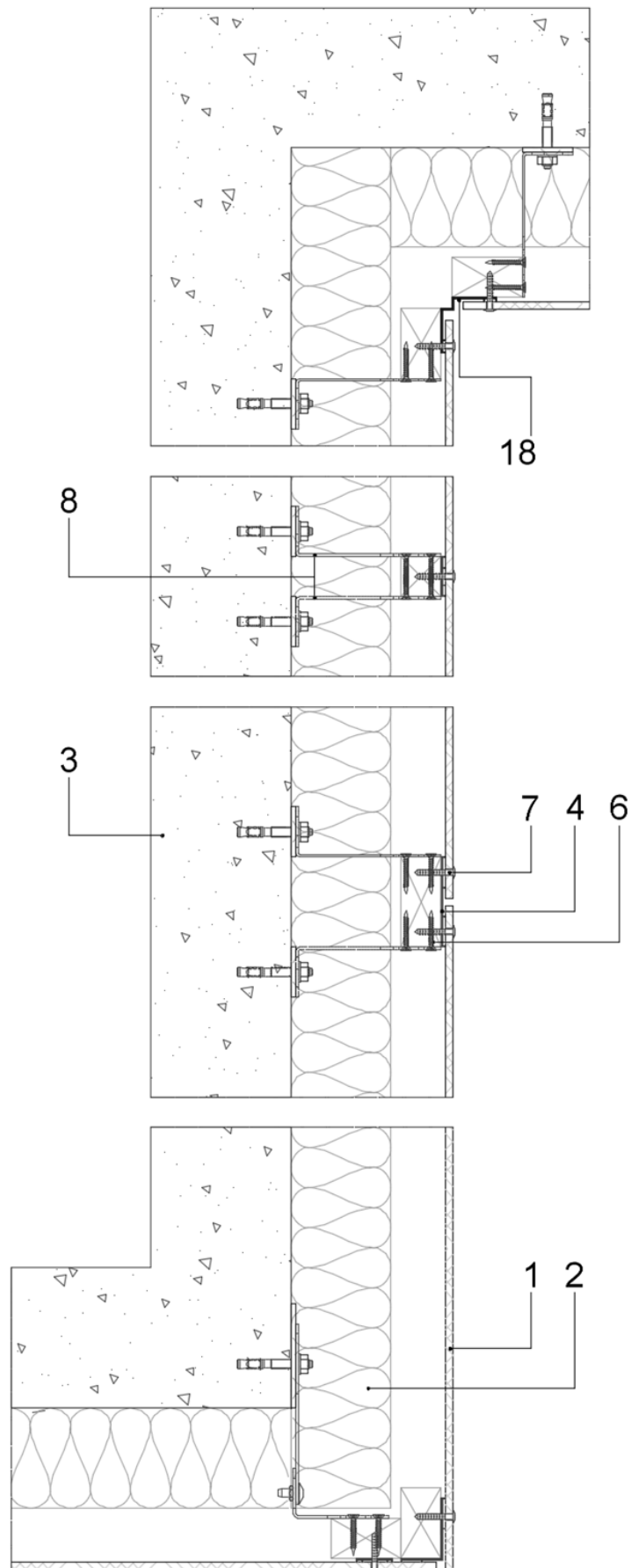
Legende

1.	SVK Gevelplaat
2.	Isolatie
3.	Dragend binnenblad
4.	EPDM Voegband
6.	Houten draagstructuur
7.	Schroef
8.	Afstandhouder
15.	Ventilatieprofiel

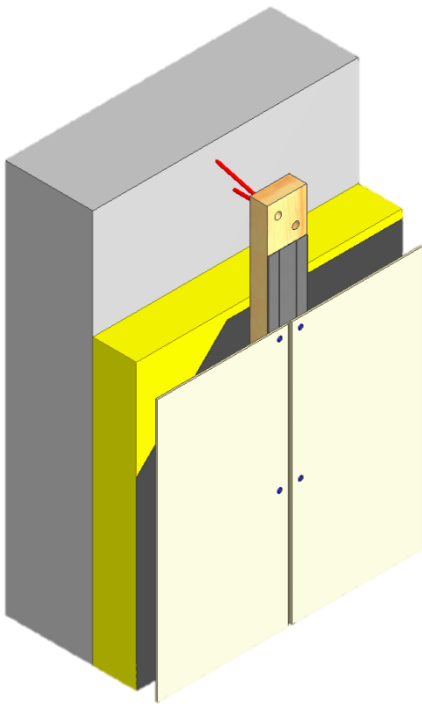
VERTICALE  
DOORSNEDE

Legende

1.	SVK Gevelplaat
2.	Isolatie
3.	Dragend binnenblad
4.	EPDM Voegband
6.	Houten draagstructuur
7.	Schroef
18.	Hoekprofiel

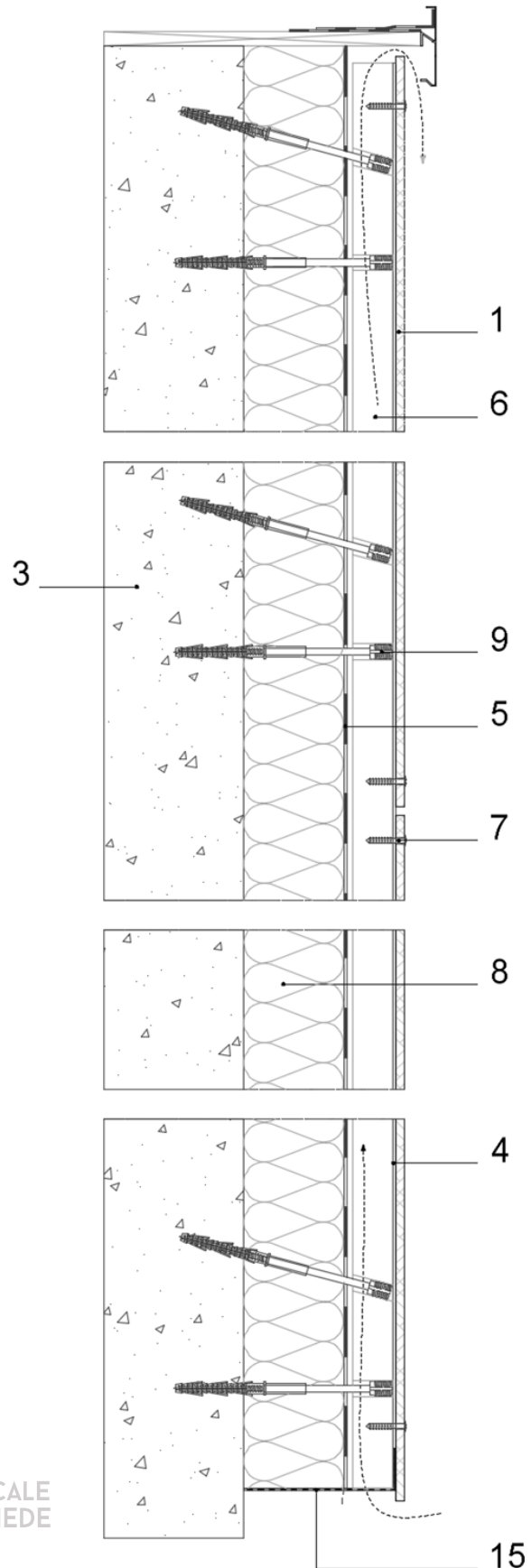


HORIZONTALE  
DOORSNEDE



Legende

1.	SVK Gevelplaat
3.	Dragend binnenblad
4.	EPDM Voegband
5.	Waterdicht, dampopen scherm
6.	Houten draagstructuur
7.	Schroef
8.	Isolatie
9.	Stelschroef
15.	Ventilatieprofiel

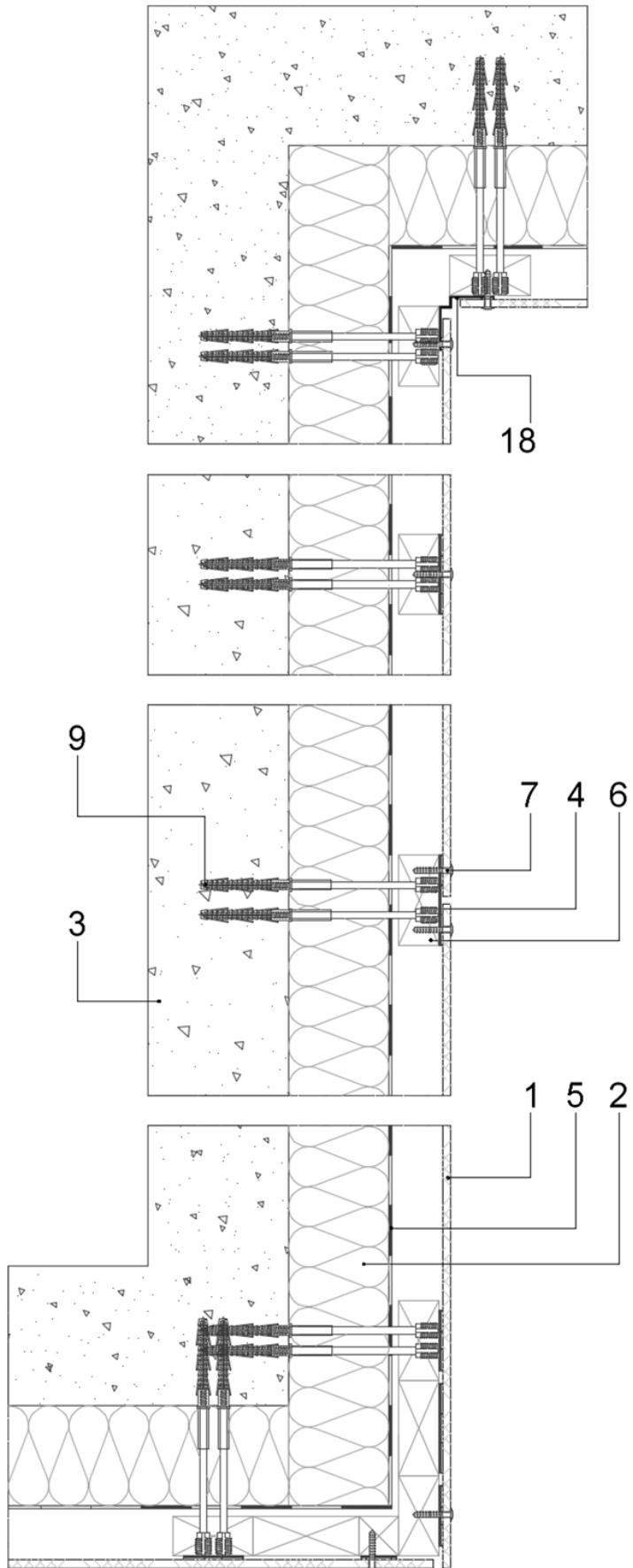


VERTICALE  
DOORSNEDE

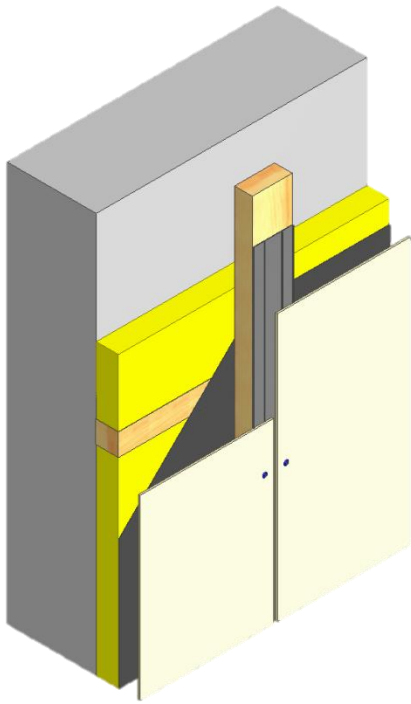


Legende

1.	SVK Gevelplaat
2.	Isolatie
3.	Dragend binnenblad
4.	EPDM Voegband
5.	Waterdicht, dampopen scherm
6.	Houten draagstructuur
7.	Schroef
9.	Stelschroef
18.	Hoekprofiel

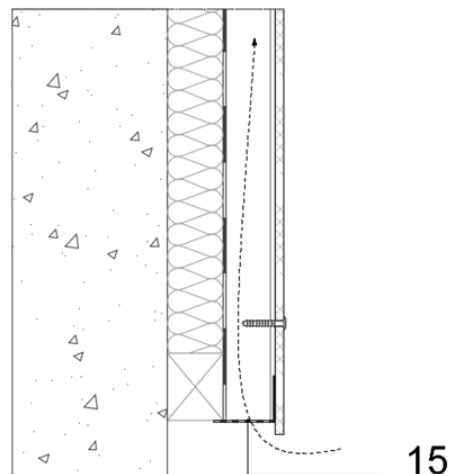
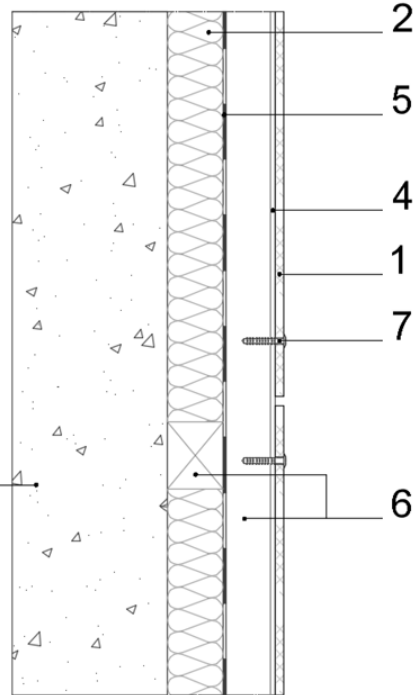
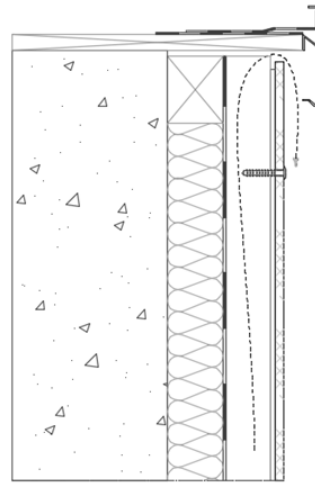


HORIZONTALE  
DOORSNEDE

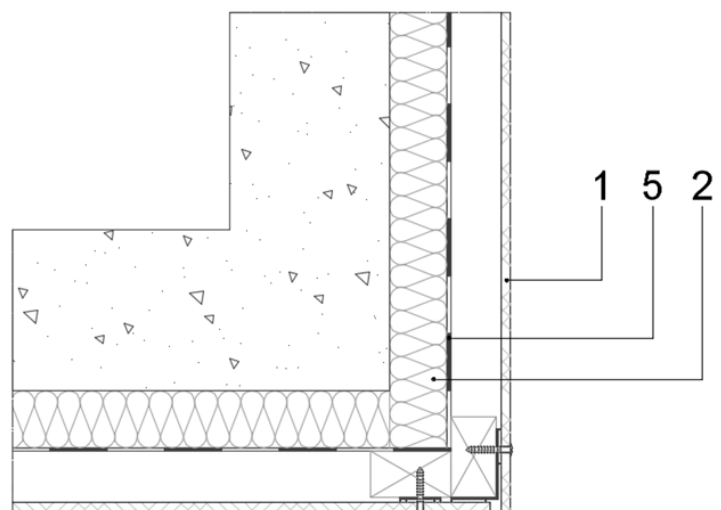
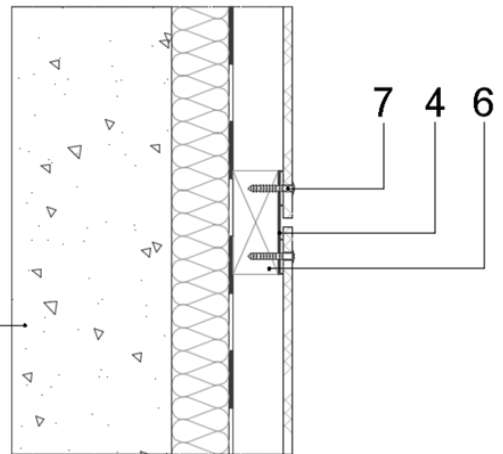
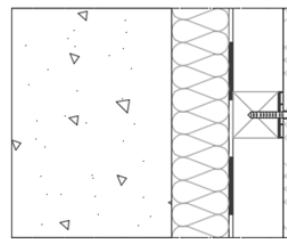
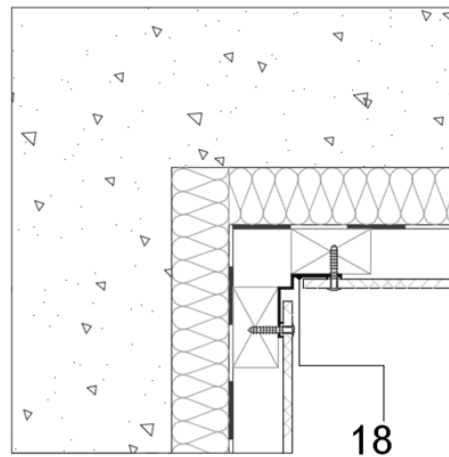


Legende

1.	SVK Gevelplaat
2.	Isolatie
3.	Dragend binnenblad
4.	EPDM Voegband
6.	Houten draagstructuur
7.	Schroef
15.	Ventilatieprofiel



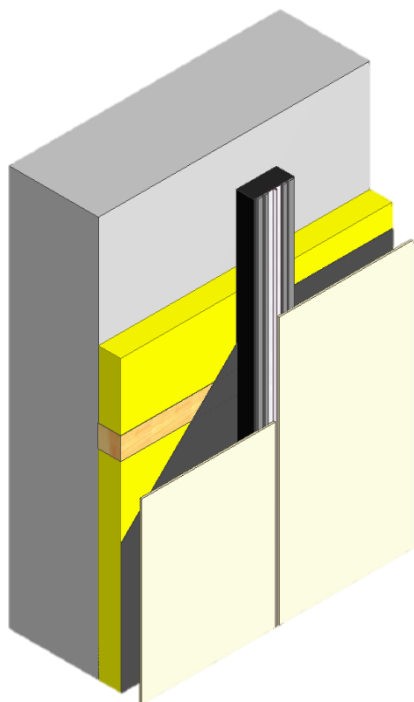
VERTICALE  
DOORSNEDE



HORIZONTALE  
DOORSNEDE

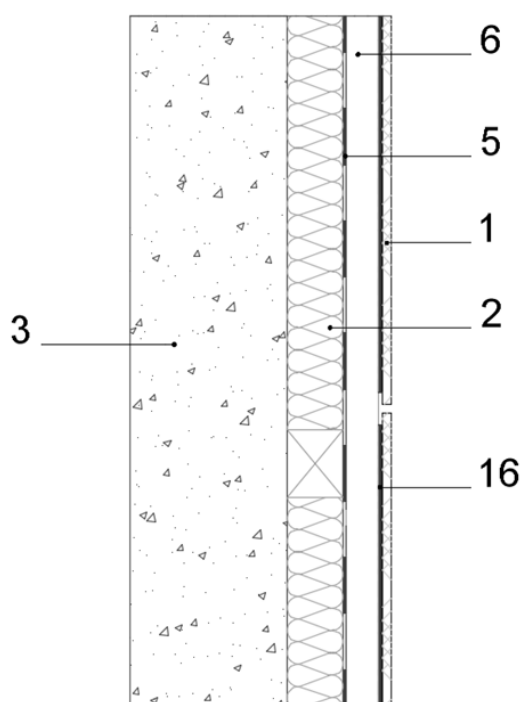
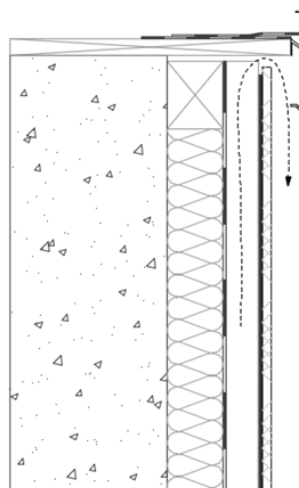
Legende

1.	SVK Gevelplaat
2.	Isolatie
3.	Dragend binnenblad
4.	EPDM Voegband
5.	Waterdicht, dampopen scherm
6.	Houten draagstructuur
7.	Schroef
18.	Hoekprofiel

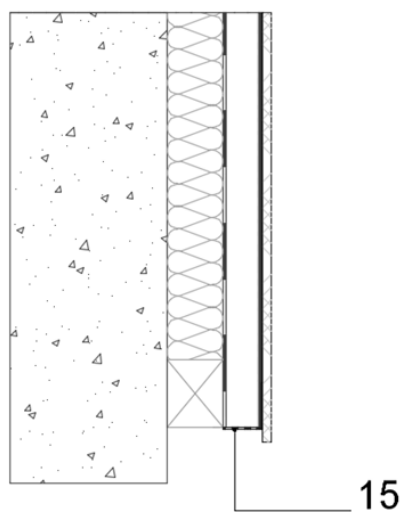


Legende

1.	SVK Gevelplaat
2.	Isolatie
3.	Dragend binnenblad
5.	Waterdicht, dampopen scherm
6.	Houten draagstructuur
15.	Ventilatieprofiel
16.	Lijmsysteem

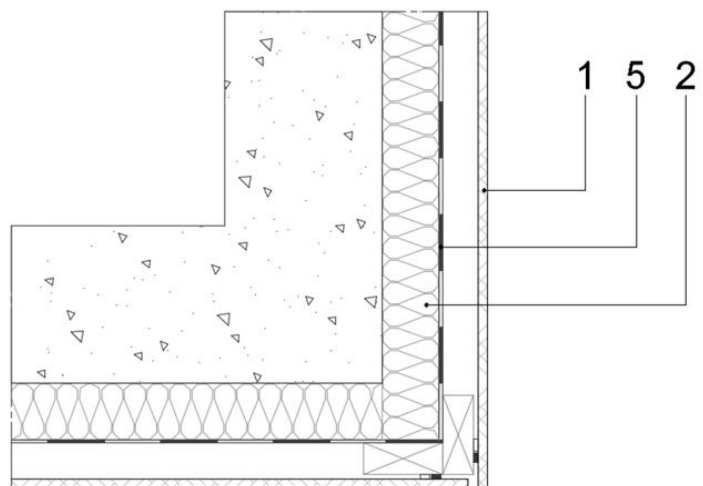
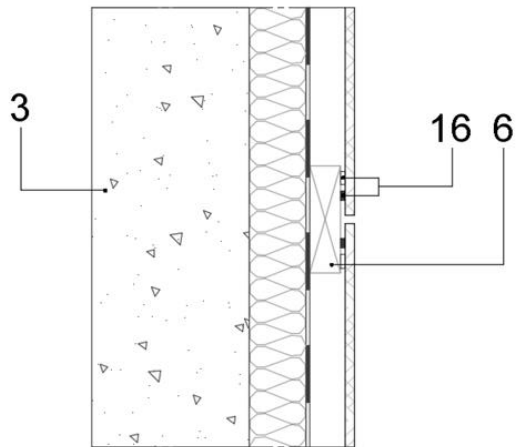
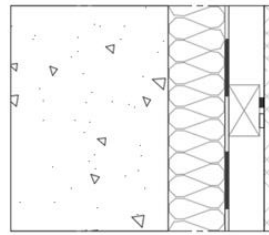
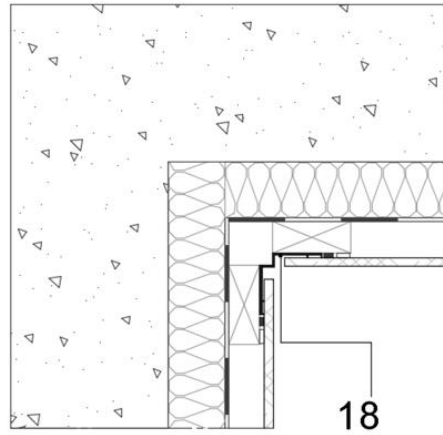


VERTICALE  
DOORSNEDE



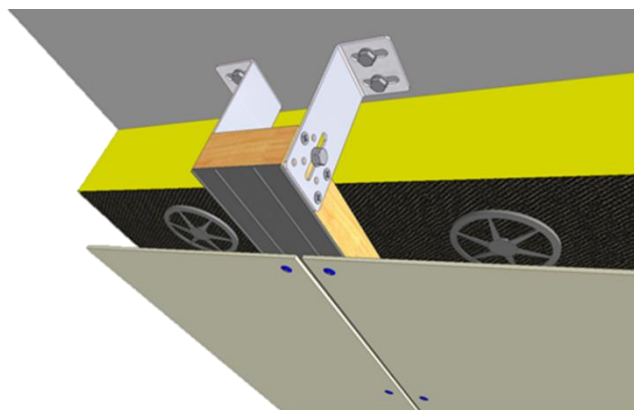
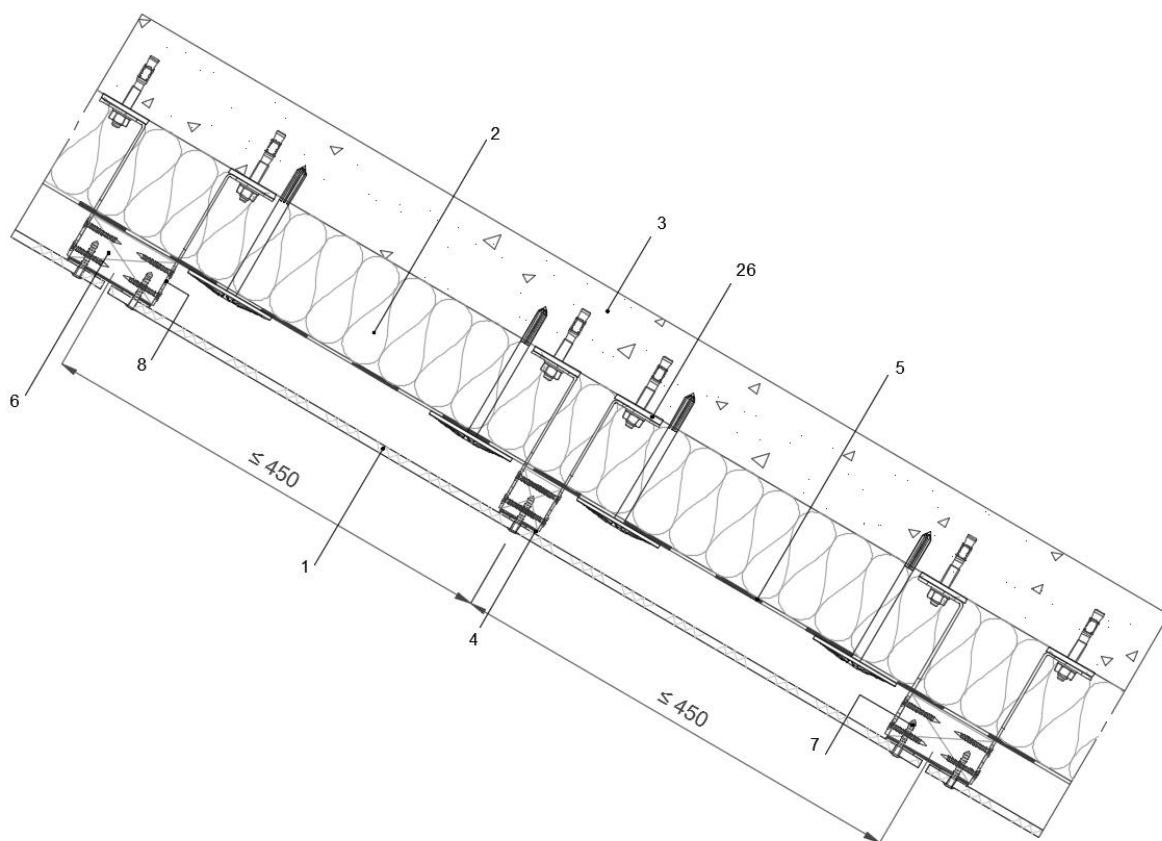
Legende

1.	SVK Gevelplaat
2.	Isolatie
3.	Dragend binnenblad
5.	Waterdicht, dampopen scherm
6.	Houten draagstructuur
16.	Lijmsysteem
18.	Hoekprofiel



HORIZONTALE  
DOORSNEDE

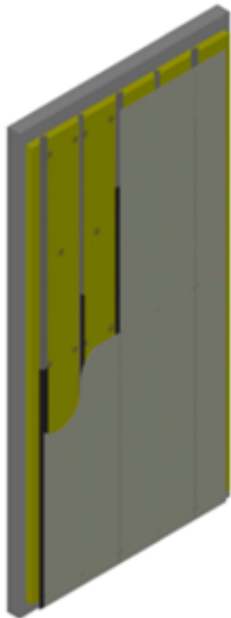
PLAFONDBEKLEDING – ENKELVOUDIGE HOUTEN DRAAGSTRUCTUUR, GEPLAATST OP AFSTANDSHOUDERS



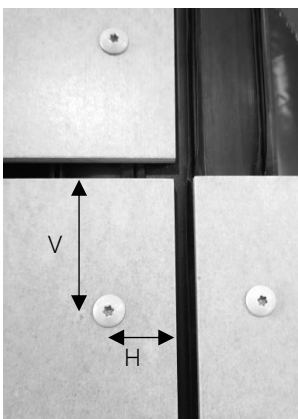
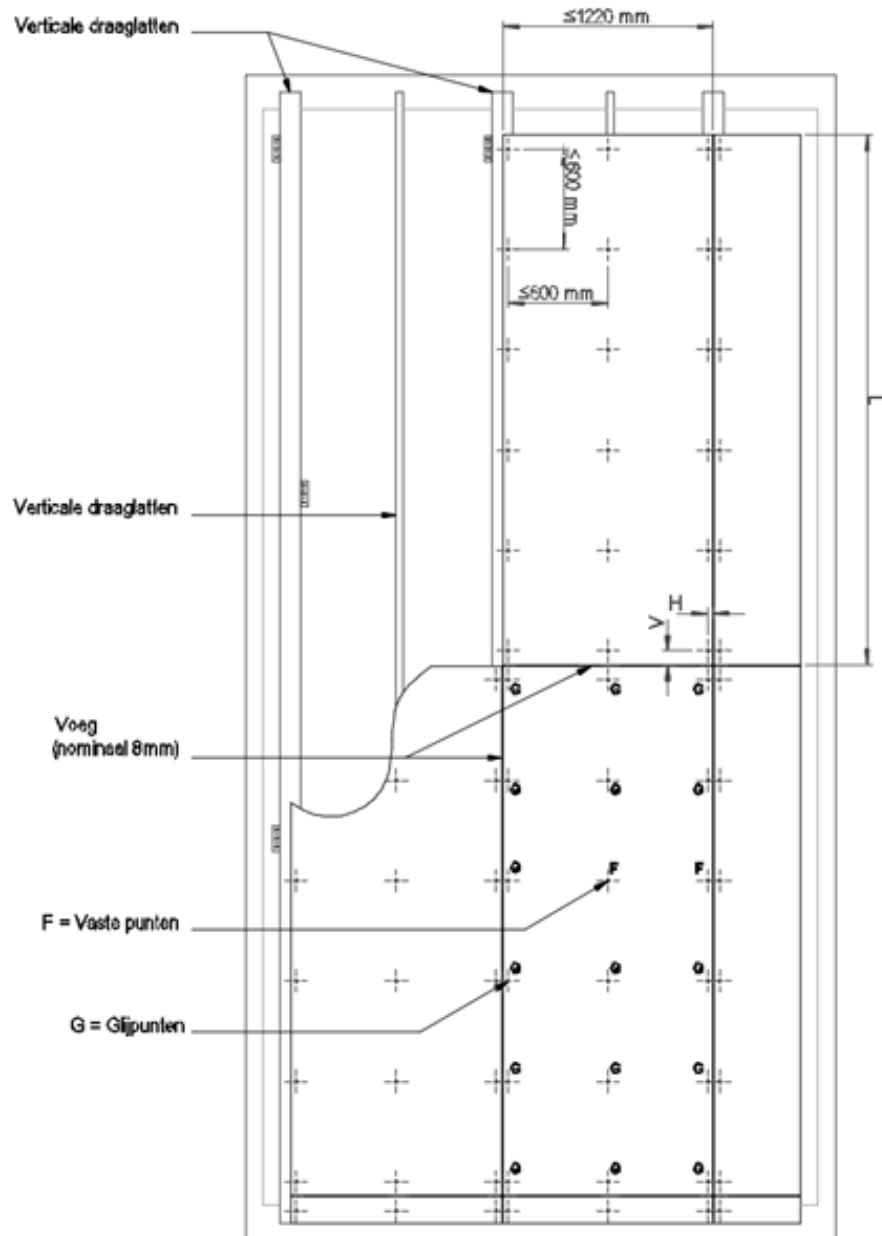
Legende

1.	SVK Gevelplaat
2.	Isolatie
3.	Dragend binnenblad
4.	EPDM Voegband
5.	Waterdicht, dampopen scherm
6.	Houten draagstructuur
7.	Schroef
26.	Thermische onderbreking

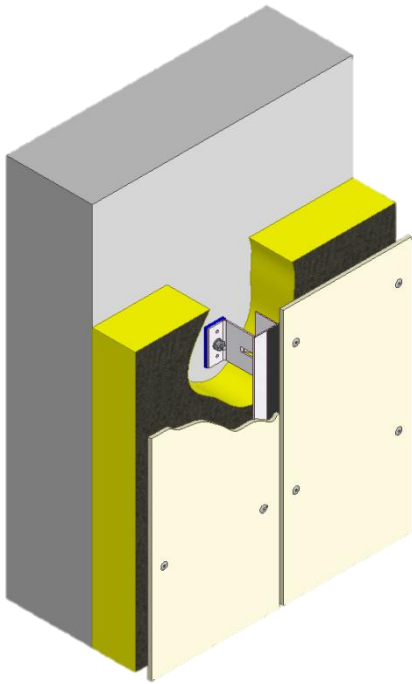
# PRINCIPE DOORSNEDE METALEN DRAAGSTRUCTUUR



VOORAANZICHT

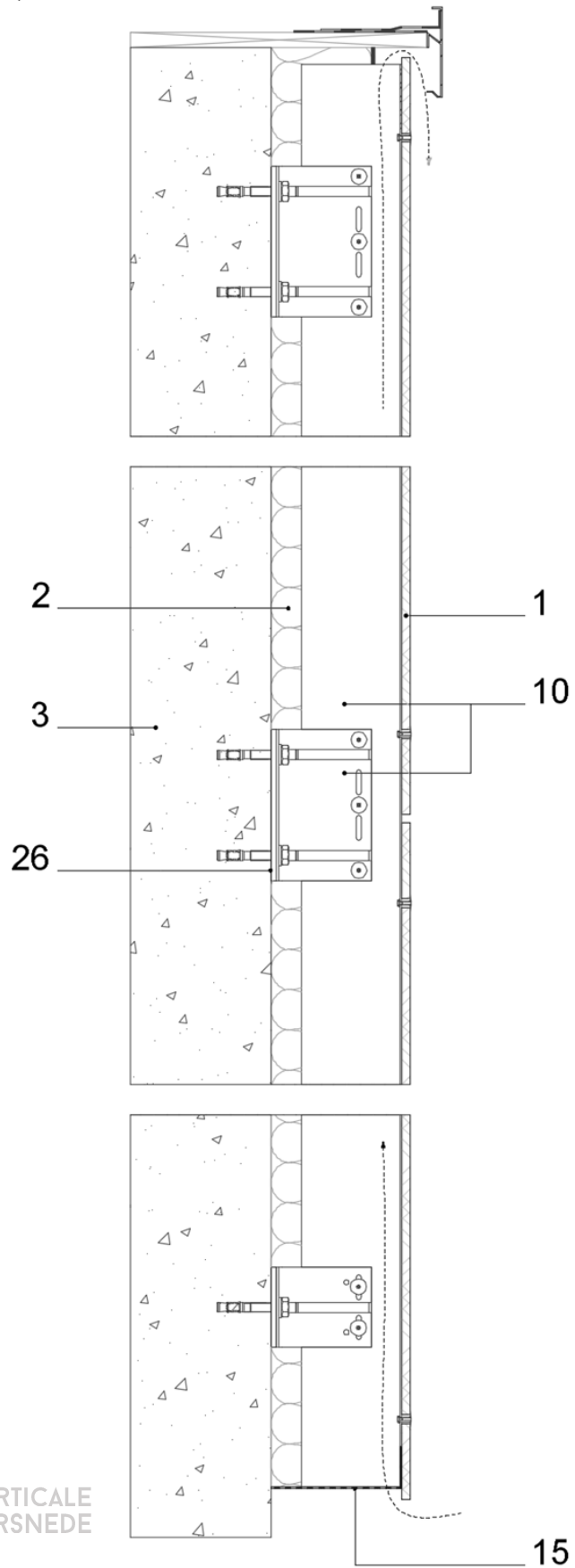


	H <sub>min-max</sub>	V <sub>min-max</sub>	Vast punt	Glijpunt
Ornimat, Decoboard en Puro Plus	30 – 100 mm	70 – 100 mm	Ø 5 mm	Ø 9,5 mm
Colormat	30 – 100 mm	70 – 100 mm	Ø 5 mm	Ø 9,5 mm



Legende

1.	SVK Gevelplaat
2.	Isolatie
3.	Dragend binnenblad
10.	Metalen draagstructuur
15.	Ventilatieprofiel
26.	Thermische onderbreking

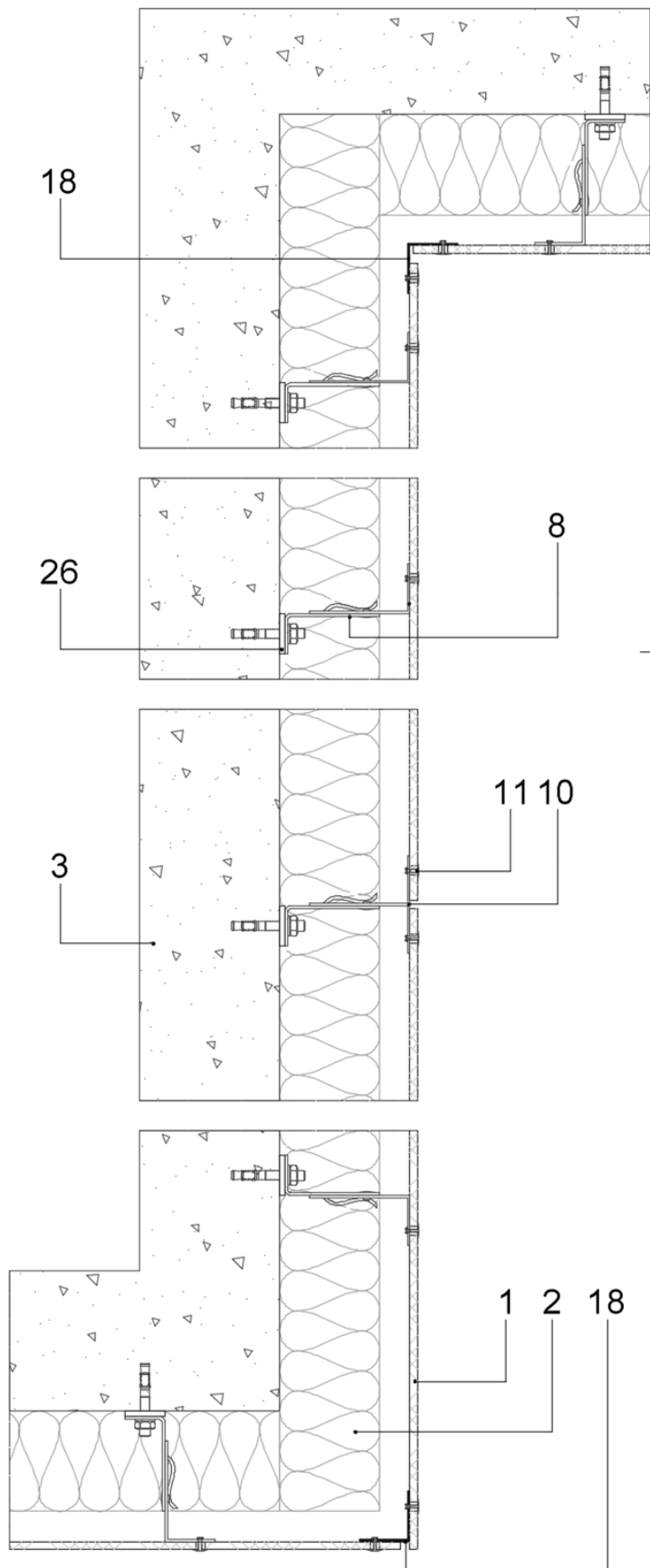


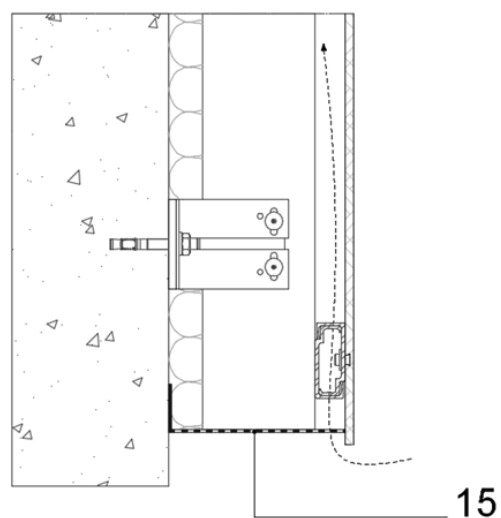
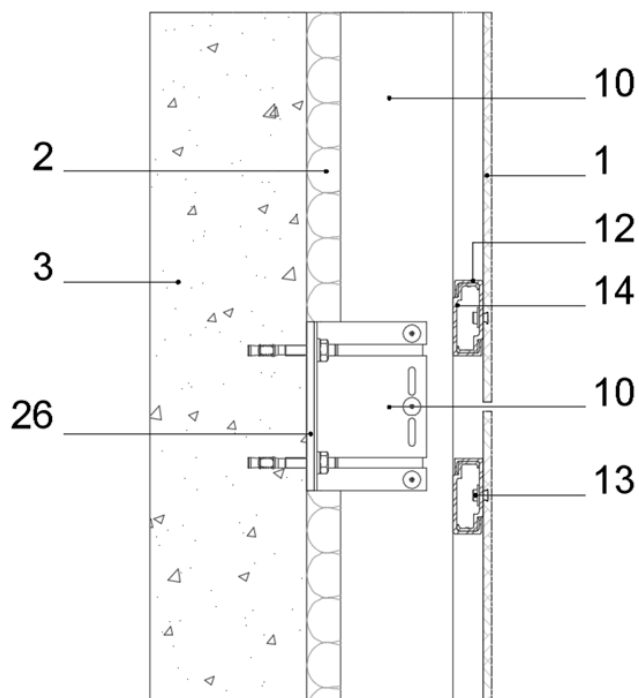
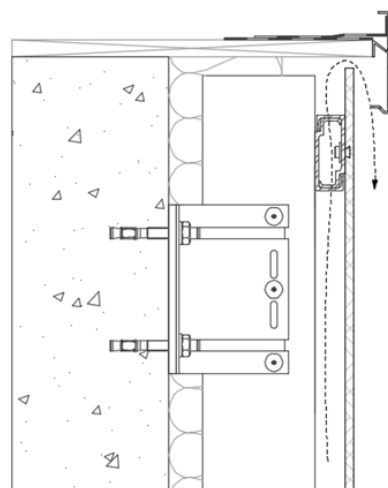
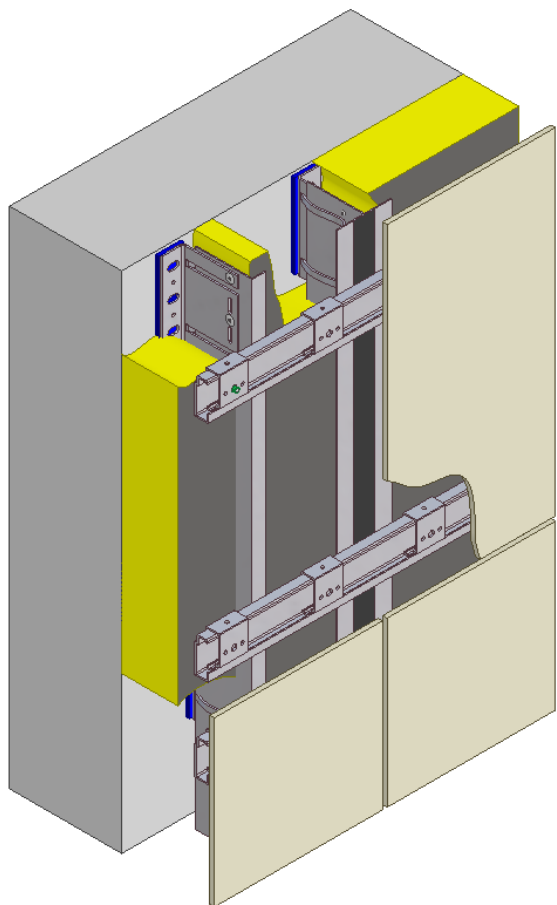


Legende

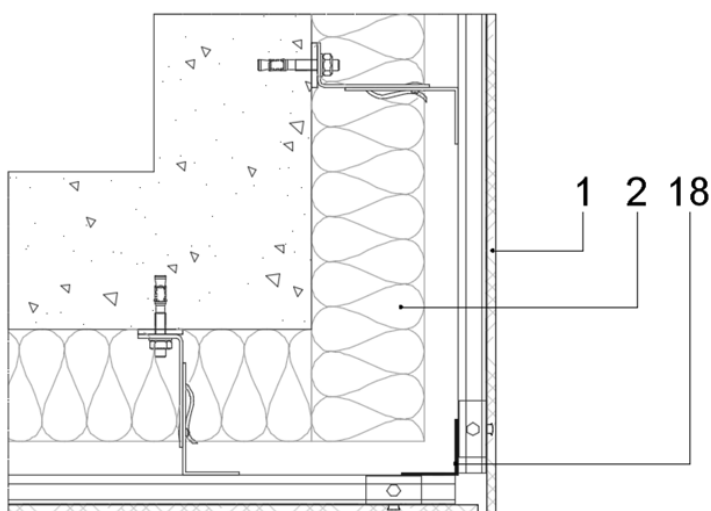
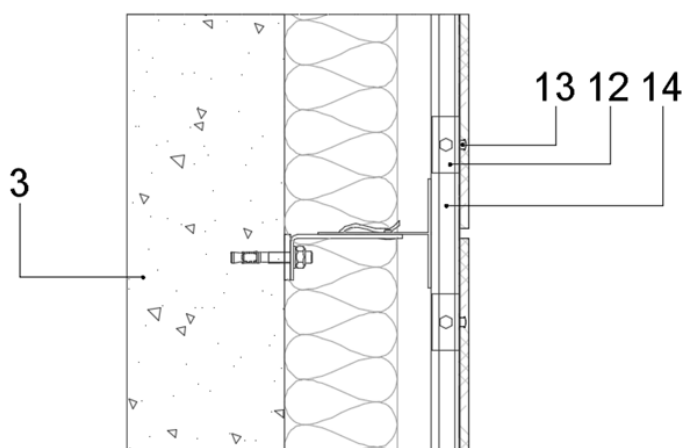
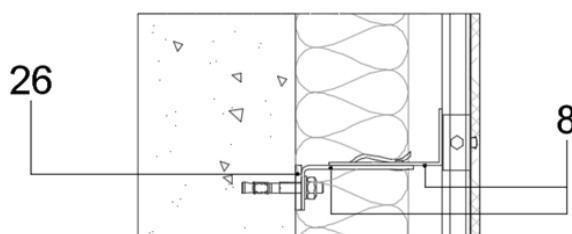
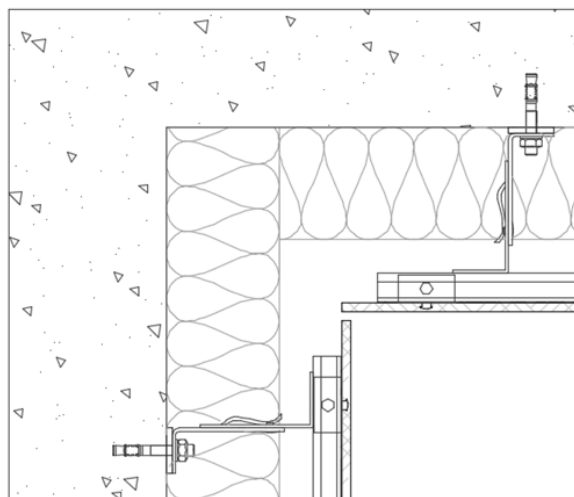
1.	SVK Gevelplaat
2.	Isolatie
3.	Dragend binnenblad
8.	Afstandhouder
10.	Metalen draagstructuur
11.	Blindklinknagel
18.	Hoekprofiel
<b>Alle boorgaten in het hoekprofiel moeten sleufgaten zijn, de bevestigingspunten zijn glijdende punten, gecentraliseerd in de sleufgaten</b>	
26.	Thermische onderbreking

HORIZONTALE  
DOORSNEDE





VERTICALE  
DOORSNEDE



HORIZONTALE  
DOORSNEDE

Legende

1.	SVK Gevelplaat
2.	Isolatie
3.	Dragend binnenblad
8.	Afstandhouder
12.	Plaathaak
13.	Plaatanker
14.	Horizontale draagrail
18.	Hoekprofiel
Alle boorgaten in het hoekprofiel moeten sleufgaten zijn, de bevestigingspunten zijn glijdende punten, gecentraliseerd in de sleufgaten	
26.	Thermische onderbreking

# AANSLUITINGSDetails

## VENTILATIE – LUCHTINLAAT ONDERAAN

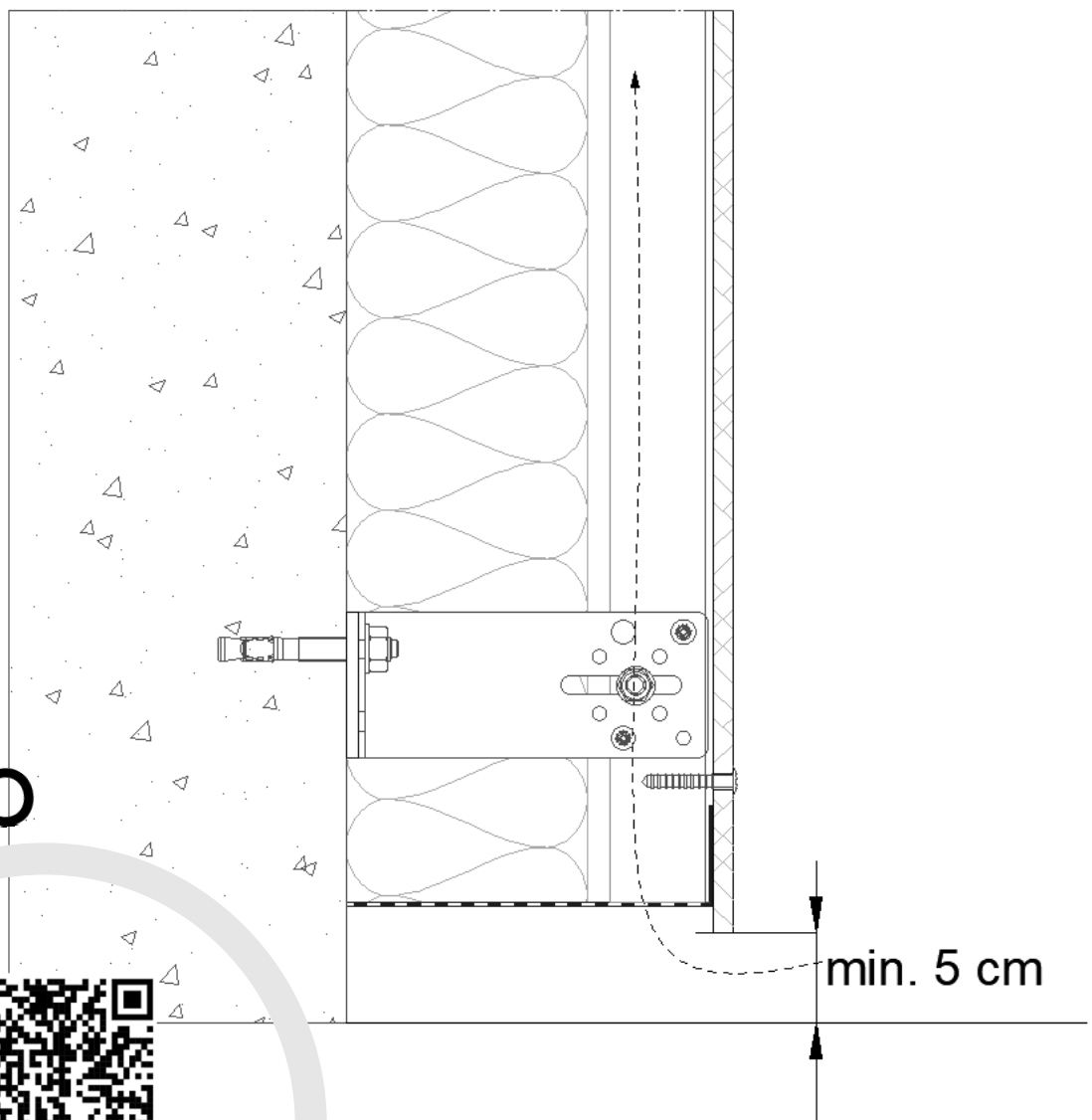
Een goede ventilatie bestaat uit drie elementen:

1. Een luchtinlaat onderaan
2. Een luchtspouw achter de gevelpanelen
3. Een luchtuitlaat bovenaan

Enkel bij de combinatie van deze drie elementen ontstaat een ventilatiestroom, het 'schouw-effect'.

De opening onderaan dient in theorie minimum 1 cm breed te zijn. Echter is er in de praktijk op maaiveldniveau vaak een groter risico op vuilophoping, waardoor de ventilatie verhinderd wordt. In praktijk voorziet men dus best een opening van 2 cm tot zelfs 5 cm.

De luchtspouw kan onderaan afgesloten worden met een geperforeerd ventilatieprofiel. Op deze manier kunnen er geen muizen of vogeltjes in de spouw kruipen.

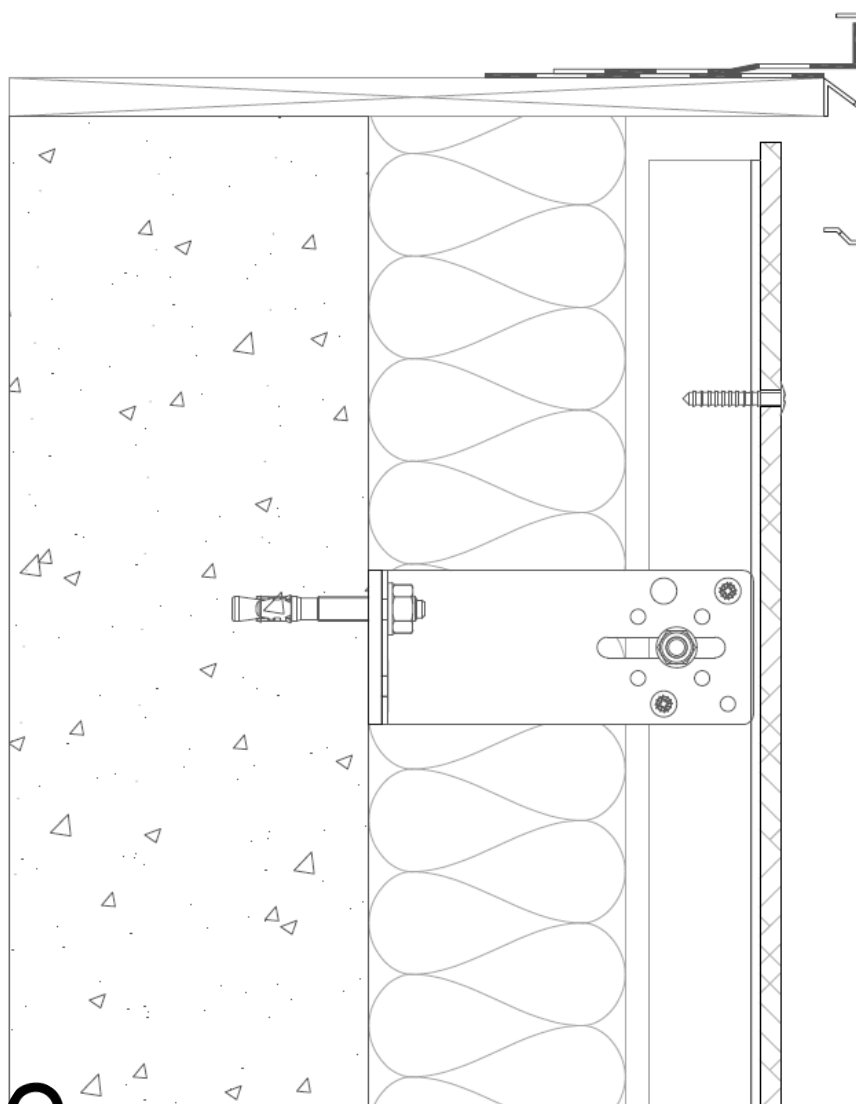


HOW TO - VIDEO



[HTTPS://YOUTU.BE/DN074IIFYI  
Q?SI=Y\\_VUJTK5\\_QSDLVRP](https://youtu.be/DN074IIFYI?si=Y_VUJTK5_QSDLVRP)

De opening bovenaan dient minimum 2 cm breed te zijn. Doordat de dakwerken vaak door een andere partij worden uitgevoerd dan de gevelbekledingswerken, dient de nodige controle uitgevoerd te worden op een goeie uitvoering. Het dakrandprofiel mag geenszins aansluiten tegen de gevelpanelen.



HOW TO - VIDEO

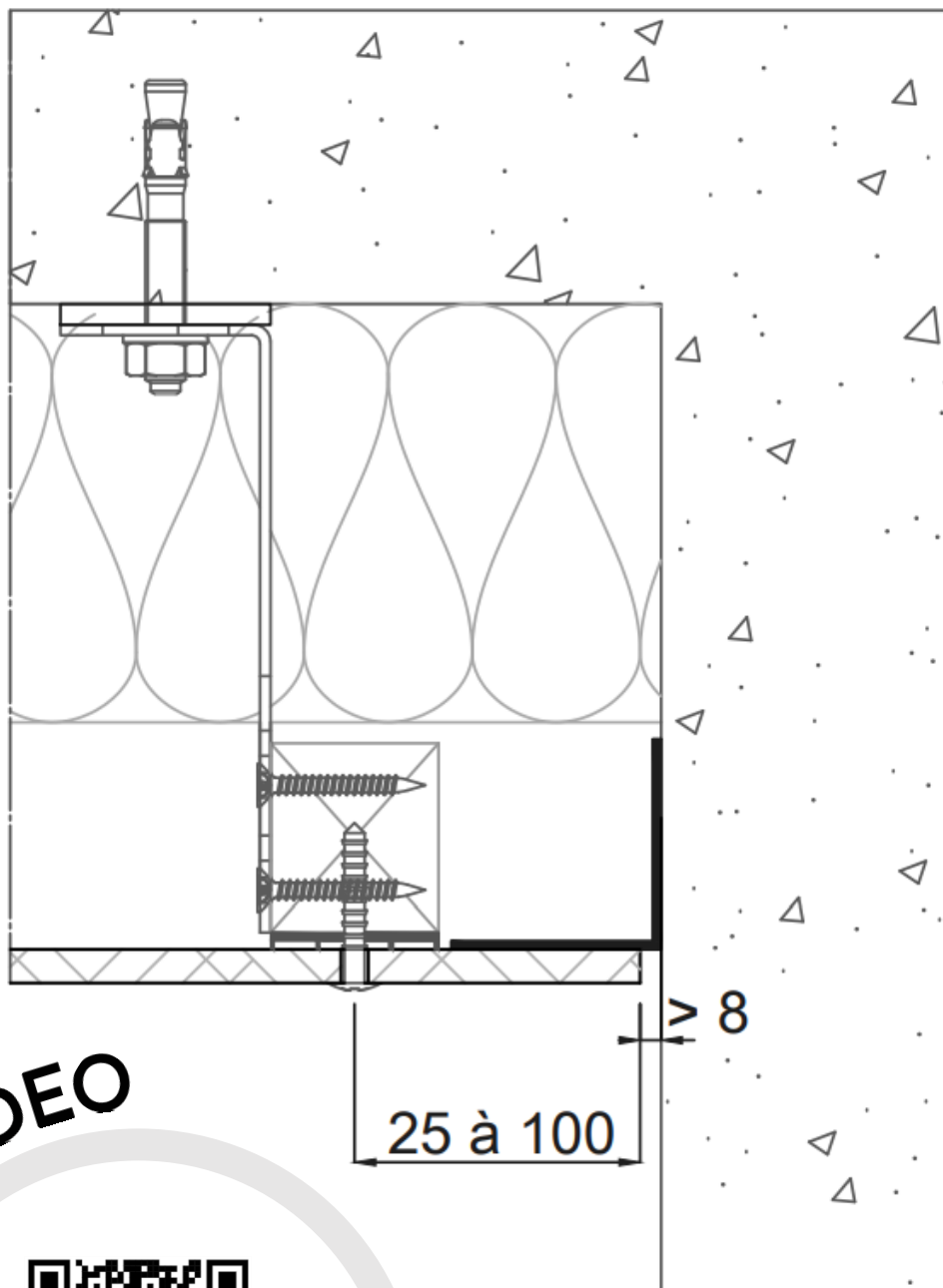


[HTTPS://YOUTU.BE/ZGX4P88IH5I?SI=RFERMR7PJLOQN3CW](https://youtu.be/zGX4P88IH5I?si=RfERMR7PJlOQN3CW)

## AANSLUITING MET EEN ANDER CONSTRUCTIE-ELEMENT

Voorzie steeds een uitzettingsvoeg van minimaal 8mm indien de gevelpanelen aansluiten tegen een ander element zoals bijvoorbeeld een gemetste muur, een tuinhuis met houten gevelbekleding...

Indien gewenst, voor esthetische redenen, kan deze voeg afgewerkt worden met een voegprofiel.

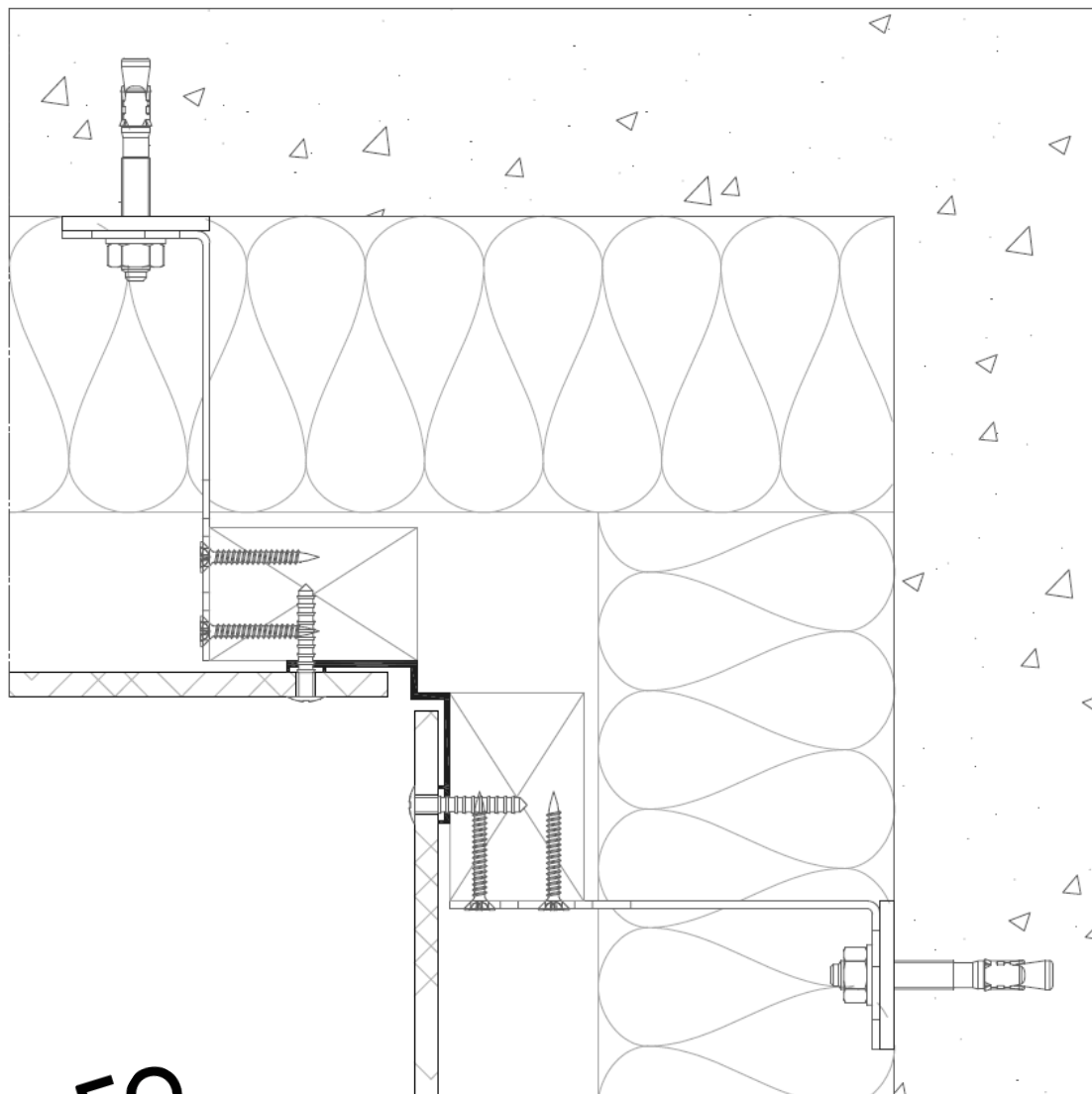


HOW TO - VIDEO



[HTTPS://YOUTU.BE/CPK97B  
UJM\\_A?SI=9Q11DShQWilo  
92R](https://youtu.be/CPK97BUJM_A?si=9Q11DShQWilo92R)

Voorzie steeds een uitzettingsvoeg van minimaal 8mm bij de afwerking van een binnenhoek. Zoniet kunnen bij wisselende weersomstandigheden de platen tegen elkaar gaan uitzetten met eventuele breuk tot gevolg. Indien gewenst, voor esthetische redenen, kan deze voeg afgewerkt worden met een voegprofiel.



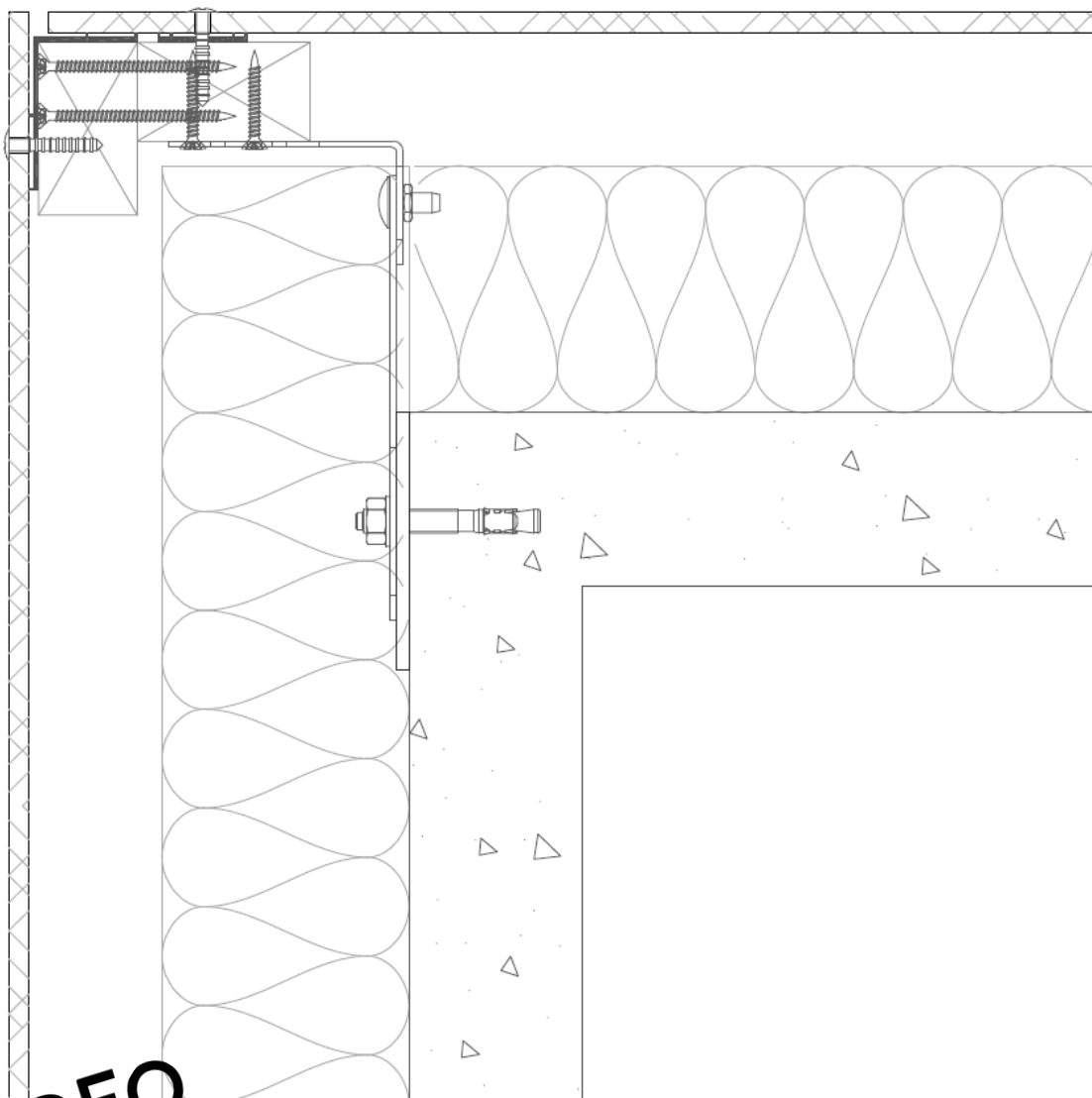
HOW TO - VIDEO



[HTTPS://YOUTU.BE/CPK97B  
UJM\\_A?SI=0Q11D5HQWIL0  
Q2R](https://youtu.be/CPK97BUJM_A?si=0Q11D5HQWIL0Q2R)

Voorzie steeds een uitzettingsvoeg van minimaal 8mm bij de afwerking van een buitenhoek. Zoniet kunnen bij wisselende weersomstandigheden de platen tegen elkaar gaan uitzetten met eventuele breuk tot gevolg.

De houten draagconstructie dient – net zoals bij tussenstijlen in het gevelvlak – beschermd te worden tegen vocht. Dit kan met een EPDM-voegband of een hoekprofiel.

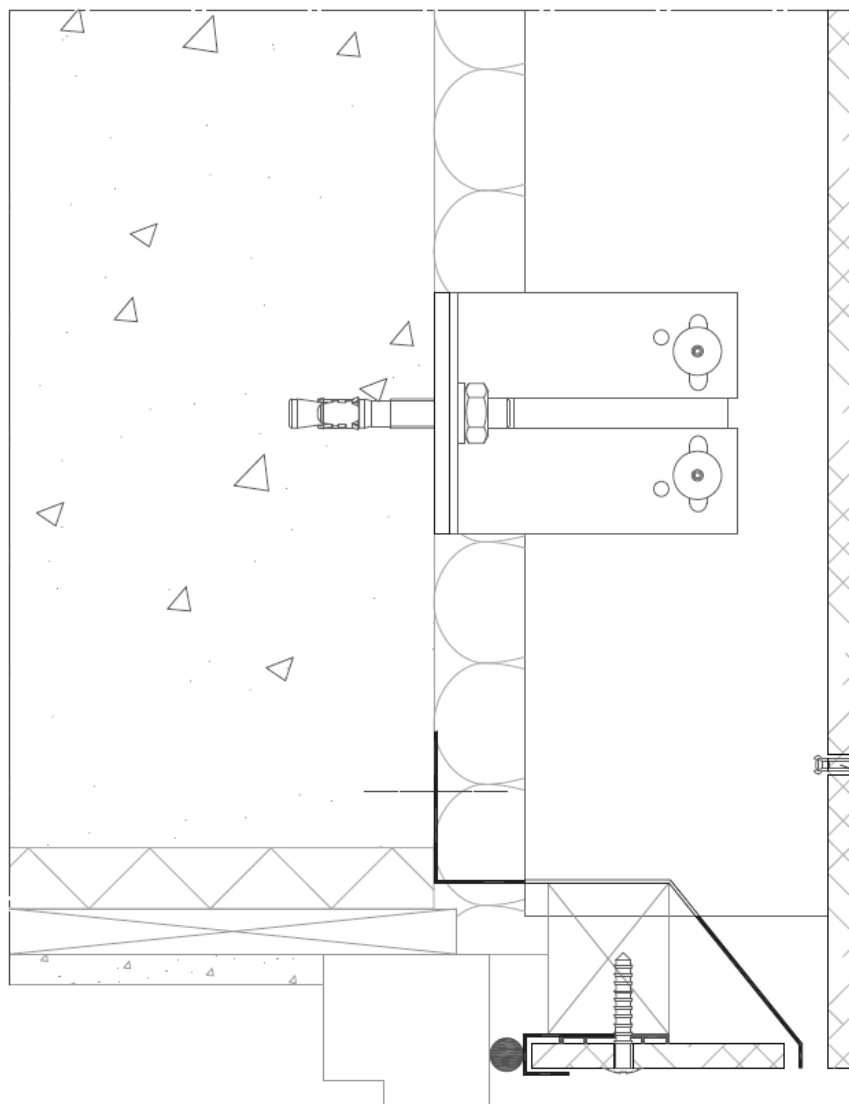


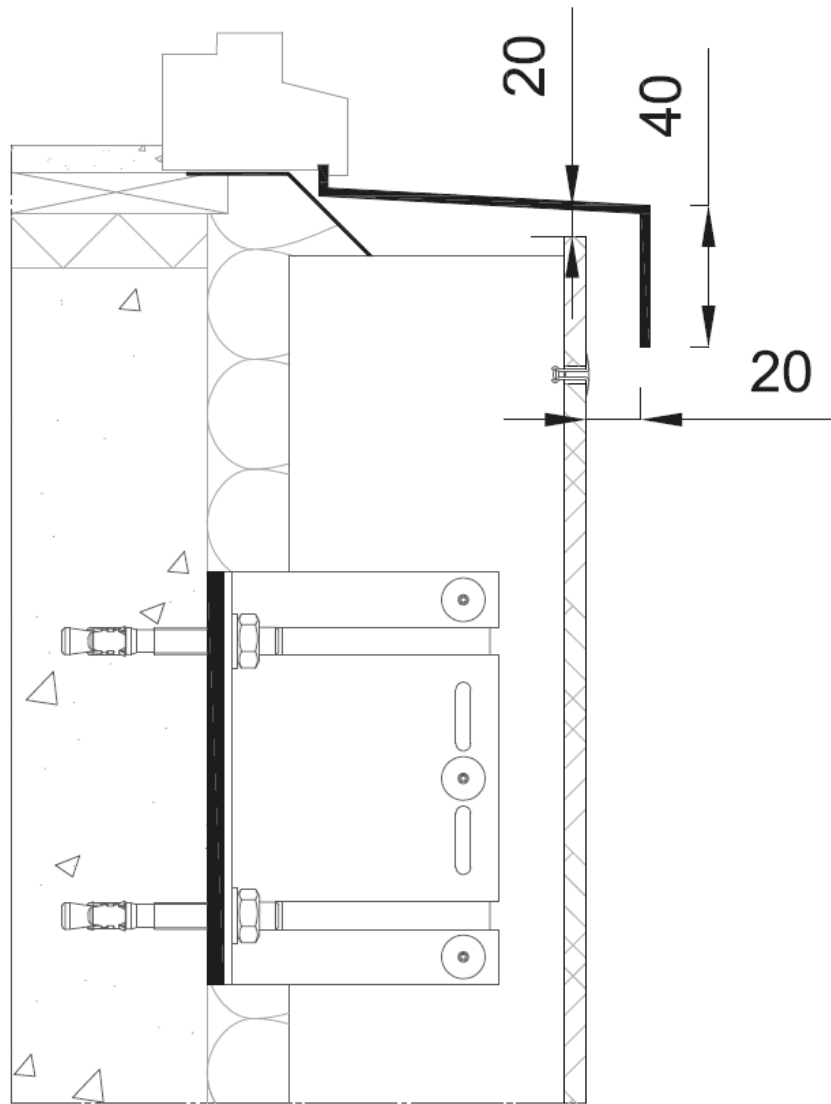
HOW TO - VIDEO



[HTTPS://YOUTU.BE/HPQJBB  
PUQ1M?SI=BUQF4LYLAW\\_E  
YOIL](https://youtu.be/HPQJBBPUQ1M?si=BUQF4LYLAW_EYOIL)



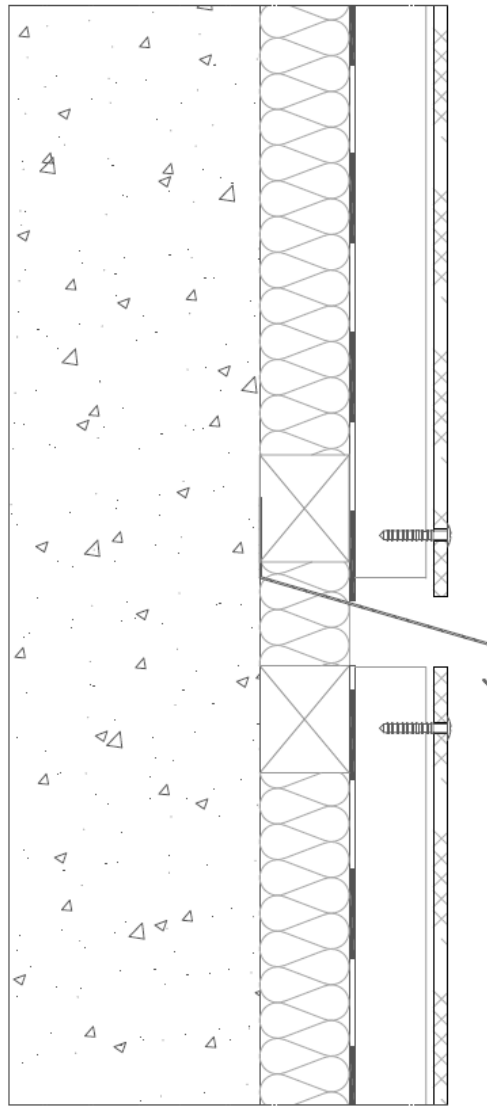




HOW TO - VIDEO



[HTTPS://YOUTU.BE/MRCSCB8YOF0?SI=R3JHDESCZ-ADGCSO](https://youtu.be/MRCSCB8YOF0?si=R3JHDESCZ-ADGCSO)



# BIJLAG EN

# BIJLAGE 1 – RICHTWAARDEN VOOR ONDERSTEUNINGS- & BEVESTIGINGSAFSTANDEN

BELGIË

De ondersteunings- en bevestigingsafstanden hangen af van de windlast en de terreinomstandigheden. Daarnaast spelen zowel het plaatformaat (2 of meerdere steunen, 2 of meerdere schroevenrijen) als de gebouwhoogte een belangrijke rol.

Vermits er specifieke situaties zijn die bijzondere maatregelen vereisen moeten voor elk project de definitief aangehouden afstanden berekend worden!

België is opgesplitst in 4 windzones:

- **windzone I** : Regio Veurne, Ieper, Oostende, Brugge, Tielt, Roeselare, Eeklo en Gent
- **windzone II**: Regio Kortrijk, Oudenaarde, Aalst, Dendermonde en Sint-Niklaas, de Provincies Antwerpen, Vlaams-Brabant, Waals-Brabant en de regio's Doornik, Ath, Soignies en Bergen van de provincie Henegouwen.
- **windzone III**: Regio Luik en Verviers van de provincie Luik, Regio Dinant, Namen en Philippeville van de provincie Namen en het resterende gedeelte van de provincie Henegouwen
- **windzone IV**: Provincie Luxemburg, de Oostkantons en het resterende gedeelte van de provincie Namen en provincie Luik

De verschillende terreincategorieën zijn:

- **terreincategorie 0**: Zee of kustgebied blootgesteld aan de open zee
- **terreincategorie I**: Meren / vlak en horizontaal gebied met verwaarloosbare vegetatie zonder obstakels
- **terreincategorie II**: Gebied met lage vegetatie zoals gras en vrijstaande obstakels (bomen, gebouwen) met een tussenruimte van tenminste 20 maal de hoogte van de obstakels
- **terreincategorie III**: Gebied met regelmatige bedekking van vegetatie of gebouwen of vrijstaande obstakels met een tussenruimte van maximum 20 maal de hoogte van de obstakels (zoals dorpen, voorstedelijk terrein, permanent woud)
- **terreincategorie IV**: Gebied waar tenminste 15% van de oppervlakte bedekt is met gebouwen met een gemiddelde hoogte boven 15m

Categorie 0

Categorie I

Categorie II

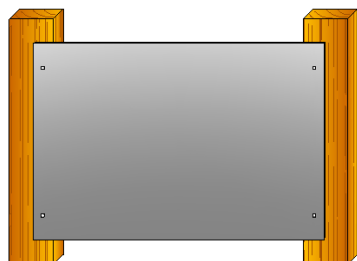
Categorie III

Categorie IV

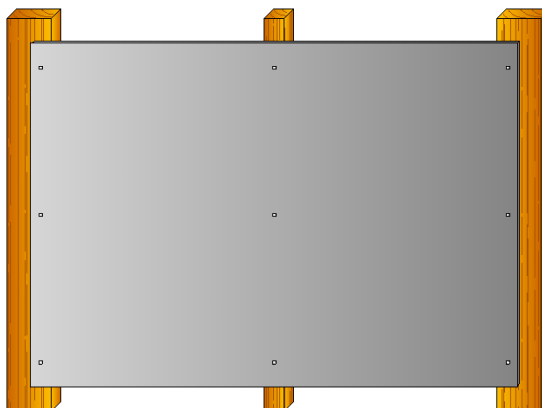


De maximale ondersteunings- en bevestigingsafstanden worden bepaald door een studiebureau op basis van sterkte- en doorbuigingseisen en rekening houdend met de hoogte van het gebouw.

In onderstaande tabel kan u enkel de maxima aflezen die in elk geval moeten gerespecteerd worden. Indien door berekening grotere afstanden dan de afstanden hieronder aangegeven worden, moeten deze toch tot onderstaande waarden teruggebracht worden. De tabellen zijn opgesteld voor 2 bevestigingsconfiguraties, en voor randafstanden van max. 25 mm:



Configuratie: 2 x 2



Configuratie: 3 x 3

WINDZONE	TERREIN CATEGORIE	COMBINATIE	Gebouwhoogte						
			H ≤ 10m			10m < H ≤ 40m			
			Tussenafstand tussen schroeven/rivetten (as-afstand) (mm)						
			600	500	400	600	500	400	
I [vb,0 = 26 m/s]	0	2x2	-	-	416	-	-	325	
		3x3	457	549	600	-	429	536	
	I	2x2	-	-	448	-	-	340	
		3x3	493	591	600	-	448	560	
	II	2x2	-	-	528	-	-	376	
		3x3	580	600	600	-	496	600	
	III	2x2	-	600	600	-	-	474	
		3x3	600	600	600	521	600	600	
	IV	2x2	600	600	600	-	509	600	
		3x3	600	600	600	600	600	600	
	II [vb,0 = 25 m/s]	0	2x2	-	-	450	-	-	352
			3x3	494	593	600	-	464	580
I		2x2	-	-	485	-	-	367	
		3x3	533	600	600	-	484	600	
II		2x2	-	-	571	-	-	407	
		3x3	600	600	600	-	536	600	
III		2x2	-	600	600	-	-	512	
		3x3	600	600	600	563	600	600	
IV		2x2	600	600	600	-	550	600	
		3x3	600	600	600	600	600	600	

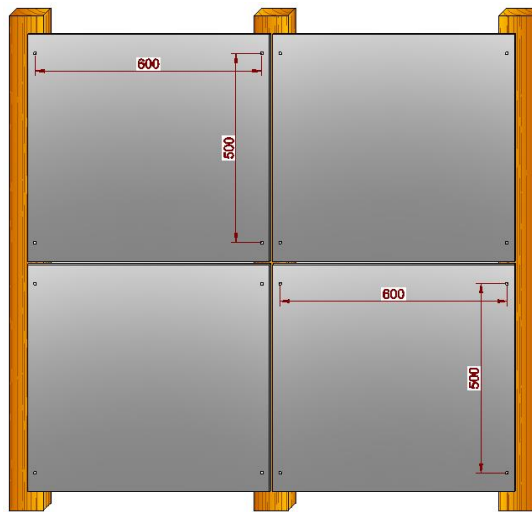
WINDZONE	TERREIN CATEGORIE	COMBINATIE	Gebouwhoogte						
			H ≤ 10m			10m < H ≤ 40m			
			Tussenafstand schroeven/rivetten (as-afstand) (mm)						
			600	500	400	600	500	400	
III [vb,0 = 24 m/s]	0	2x2	-	-	488	-	-	382	
		3x3	537	600	600	-	504	600	
	I	2x2	-	-	526	-	-	399	
		3x3	578	600	600	-	526	600	
	II	2x2	-	496	600	-	-	441	
		3x3	600	600	600	485	582	600	
	III	2x2	-	600	600	-	-	556	
		3x3	600	600	600	600	600	600	
	IV	2x2	600	600	600	-	597	600	
		3x3	600	600	600	600	600	600	
	IV [vb,0 = 23 m/s]	0	2x2	-	-	532	-	-	416
			3x3	584	600	600	457	548	600
I		2x2	-	-	573	-	-	434	
		3x3	600	600	600	477	572	600	
II		2x2	-	540	600	-	-	480	
		3x3	600	600	600	528	600	600	
III		2x2	-	600	600	-	484	600	
		3x3	600	600	600	600	600	600	
IV		2x2	600	600	600	-	600	600	
		3x3	600	600	600	600	600	600	

VOORBEELD

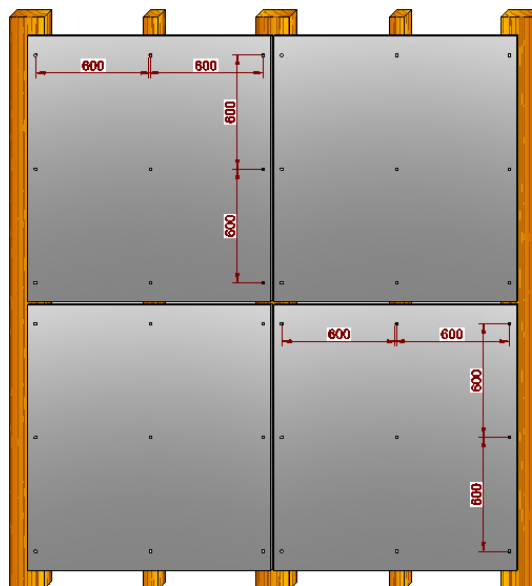
Windzone II, terrein categorie III, gebouwhoogte 8m

WINDZONE	TERREIN CATEGORIE	COMBINATIE	Gebouwhoogte					
			H ≤ 10m		10m < H ≤ 40m			
			Tussenafstand tussen schroeven/rivetten (as-afstand)					
			600	500	400	600	500	400
II [vb,0 = 25 m/s]	III	2x2	-	600	600	-	-	512
		3x3	600	600	600	563	600	600

- 2x2 Configuratie: het is mogelijk de gevelplaat te plaatsen met 4 bevestigingen, de maximale tussenafstand bedraagt 600 x 500 mm. Kleinere tussenafstanden zijn ook mogelijk, maar dan verhoogt het aantal profielen van de draagstructuur en worden de afmetingen van de gevelplaten kleiner.



- 3x3 Configuratie of meer: Indien de gevelplaat met 9 of meer bevestigingen geplaatst wordt, is dat mogelijk met tussenafstanden van 600 x 600 mm. Kleinere tussenafstanden zijn ook mogelijk, maar dan verhoogt het aantal profielen van de draagstructuur en worden de afmetingen van de gevelplaten kleiner.





De ondersteunings- en bevestigingsafstanden hangen af van de windlast en de terreinomstandigheden. Daarnaast spelen zowel het plaatformaat (2 of meerdere steunen, 2 of meerdere schroevenrijen) als de gebouwhoogte een belangrijke rol.

Vermits er specifieke situaties zijn die bijzondere maatregelen vereisen moeten voor elk project de definitief aangehouden afstanden berekend worden!

Nederland is opgesplitst in 3 windzones:

- **windzone I:** Markermeer, IJsselmeer, Waddenzee, Waddeneilanden en de provincie Noord Holland ten noorden van de gemeenten Heemskerk, Uitgeest, Wormerland, Purmerend en Edam-Volendam
- **windzone II:** het resterende deel van de provincie Noord-Holland, het vasteland van de provincies Groningen en Friesland en de provincies Zuid Holland, Zeeland en Flevoland,
- **windzone III:** het resterende deel van Nederland

De verschillende terreincategorieën zijn:

- **terreincategorie 0:** Zee of kustgebied aan zee
- terreincategorie II: onbebouwd gebied
- terreincategorie III: bebouwd gebied

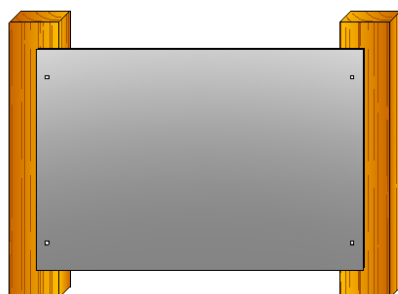
(toelichting bij de methode voor het vaststellen van de terreincategorie vindt u in NEN-EN1991-1-4)

Bij het bepalen van de ondersteunings- en bevestigingsafstanden moet ook rekening gehouden worden met de hoogte van het gebouw. De maximale ondersteuningsafstand en de maximale bevestigingsafstand wordt bepaald op basis van sterkte- en doorbuigingseisen.

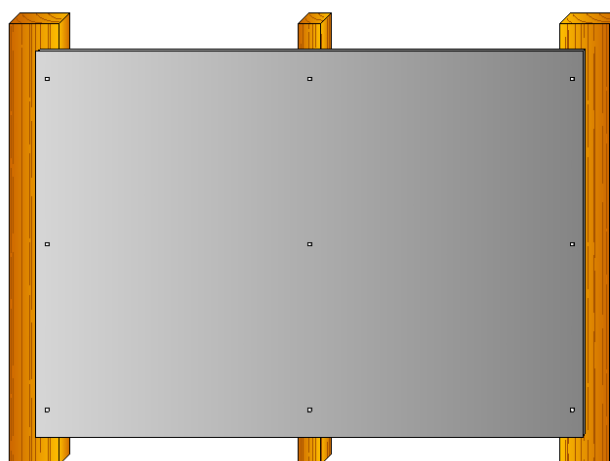
Voor het bepalen van de ondersteunings- en bevestigingsafstanden wordt beroep gedaan op een studie bureau.

In onderstaande tabel kan u enkel de maxima aflezen die in elk geval moeten gerespecteerd worden. Indien door berekening grotere afstanden dan de afstanden hieronder aangegeven worden, moeten deze toch tot onderstaande waarden teruggebracht worden.

De tabellen zijn opgesteld voor 2 bevestigingsconfiguraties en voor randafstanden van max 25 mm:



Configuratie: 2 x 2



Configuratie: 3 x 3

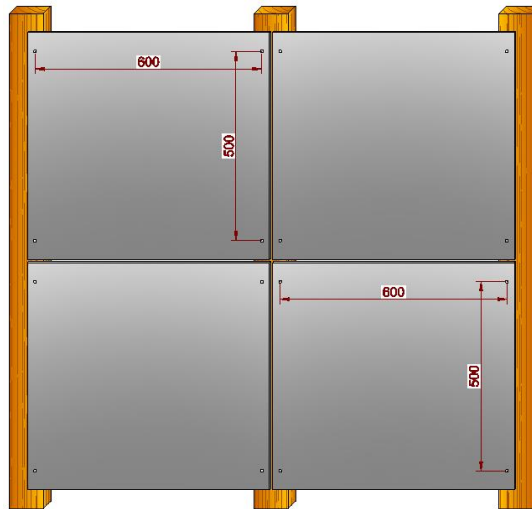
WINDZONE	TERREIN CATEGORIE	COMBINATIE	Gebouwhoogte					
			H ≤ 10m			10m ≤ H ≤ 40m		
			Afstand stijlen (mm)					
			600	500	400	600	500	400
I [vb,0 = 29,5 m/s]	0	2x2	-	-	332	-	-	-
		3x3	-	438	548	-	338	423
	II	2x2	-	-	515	-	-	338
		3x3	566	600	600	-	445	557
		2x2	-	517	600	-	-	388
		3x3	600	600	600	-	512	600
II [vb,0 = 27 m/s]	0	2x2	-	-	397	-	-	-
		3x3	-	523	600	-	404	505
	II	2x2	-	492	600	-	-	403
		3x3	600	600	600	-	532	600
		2x2	-	600	600	-	-	463
		3x3	600	600	600	509	600	600
III [vb,0 = 24,5 m/s]	0	2x2	-	-	482	-	-	372
		3x3	529	600	600	-	491	600
	II	2x2	-	598	600	-	-	490
		3x3	600	600	600	538	600	600
		2x2	-	600	600	-	-	563
		3x3	600	600	600	600	600	600

VOORBEELD

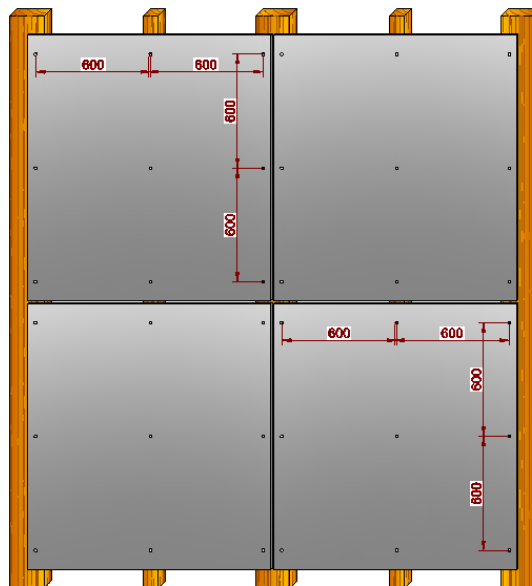
Windzone II, terrein categorie III, gebouwhoogte 8m

WINDZONE	TERREIN CATEGORIE	COMBINATIE	Gebouwhoogte					
			H ≤ 10m		10m < H ≤ 40m			
			Tussenafstand tussen schroeven/rivetten (as-afstand)					
			600	500	400	600	500	400
II [vb,0 = 25 m/s]	III	2x2	-	600	600	-	-	463
		3x3	600	600	600	509	600	600

- 2x2 Configuratie: het is mogelijk de gevelplaat te plaatsen met 4 bevestigingen, de maximale tussenafstand bedraagt 600 x 500 mm. Kleinere tussenafstanden zijn ook mogelijk, maar dan verhoogt het aantal profielen van de draagstructuur en worden de afmetingen van de gevelplaten kleiner.



- 3x3 Configuratie of meer: Indien de gevelplaat met 9 of meer bevestigingen geplaatst wordt, is dat mogelijk met tussenafstanden van 600 x 600 mm. Kleinere tussenafstanden zijn ook mogelijk, maar dan verhoogt het aantal profielen van de draagstructuur en worden de afmetingen van de gevelplaten kleiner.



# BIJLAGE 2 - IMPACTWEERSTAND

SVK gevelplaten Ornimat, Decoboard en Puro Plus weerstaan een impact met een hard lichaam tot 3 Joule en een impact met een zacht lichaam tot 130 Joule.

SVK Colormat weerstaat een impact met een zacht lichaam tot 100 J (getest volgens ISO 7892). Worden de SVK gevelplaten toegepast in zones waar abnormale impactbelastingen te verwachten zijn, dan moeten de nodige voorzorgsmaatregelen genomen worden.

Waar hogere weerstanden nodig zijn dient men een steunplaat achter de gevelplaat aan te brengen. Neem in dit geval contact met onze Technische dienst.

Er moet van uitgegaan worden dat SVK gevelplaten niet vandalismebestendig zijn.

Tabel 1 - gebruikscategorieën (volgens de EAD 090062-00-0404)

Gebruiks-categorie	Omschrijving
I	Gelijkvloerse zone, toegankelijk voor het publiek en kwetsbaar voor impact met een hard lichaam, maar geen abnormaal zwaar gebruik.
II	Een zone die blootstaat aan impacts van geworpen of geschopte voorwerpen, in publieke domeinen waar de hoogte van de kit de grootte van impact beperkt; of op lagere niveaus waar de toegankelijkheid beperkt is tot onderhoudswerken.
III	Een zone die niet beschadigd wordt door normale impact of impact door geworpen of geschopte voorwerpen.
IV	Een zone buiten het bereik van het gelijkvloers

Tabel 2 - Impact categorieën

Impact hard	Categorie			
	IV	III	II	I
1 joule	gevelement niet gescheurd <sup>(2)</sup>	-	-	-
3 joule	-	gevelement niet gescheurd <sup>(2)</sup>	geen degradatie <sup>(1)</sup>	geen degradatie <sup>(1)</sup>
10 joule	-	-	gevelement niet gescheurd <sup>(2)</sup>	geen degradatie <sup>(1)</sup>
zacht				
10 joule	geen degradatie <sup>(1)</sup>	geen degradatie <sup>(1)</sup>	-	-
60 joule	-	-	geen degradatie <sup>(1)</sup>	geen degradatie <sup>(1)</sup>
300 joule	-	-	geen degradatie <sup>(1)</sup>	-
400 joule	-	-	-	geen degradatie <sup>(1)</sup>

<sup>(1)</sup> Oppervlakkige schade, zolang er geen barsten zijn wordt beschouwd als "geen degradatie".

<sup>(2)</sup> Het resultaat wordt beschouwd als "gescheurd" indien er cirkelvormige penetratie wordt vastgesteld.

# BIJLAGE 4 – WETGEVING BRAND

De uitgebreide richtlijnen staan beschreven in het Koninklijk besluit van 7 juli 1994 (gecoördineerde versie op 20 mei 2022).

Type		Hoge gebouwen	Middelhoge gebouwen	Lage gebouwen	
				1	2 en 3
Type van onderdelen van de gevel		Conditie			
Buitenbekleding		In uiteindelijke toepassingsvoorwaarden	A2-s3, d0	B-s3, d1	C-s3, d1 D-s3, d1
Wezenlijke onderdelen	Alle, met uitzondering van de buitenbekleding en de stijlen van de draagstructuur van de gevel	Afzonderlijk beoordeeld (2) Niet-volledig beschermd ten opzichte van de brand	A2-s3, d0	A2-s3, d0 of E indien typeoplossingen	E
	Stijlen van de draagstructuur van de gevel	Afzonderlijk beoordeeld (2) Niet-volledig beschermd ten opzichte van de brand (4)	A1	A1 of Hout	/
	Alle, met uitzondering van de buitenbekleding	Afzonderlijk beoordeeld (2) Volledig beschermd ten opzichte van de brand (4)	E indien typeoplossing	E	/
Niet-wezenlijke onderdelen		-	/	/	/
/ geen eisen (1) met andere woorden met inbegrip van de onderliggende lagen en de uitvoeringswijze (cf. punt 3.4 van de bijlage 1). De onderliggende lagen moeten echter niet beoordeeld worden bij de bepaling van de reactie bij brand van de buitenbekleding, als zij van buitenaf beschermd worden door een bouwelement met: - een brandbeschermingsvermogen K2 30 of een brandwerendheid EI 30 (hoge gebouwen); - een brandbeschermingsvermogen K2 10 of een brandwerendheid EI 15 (lage en middelhoge gebouwen).					

De classificatie volgens EN 13501-1 verwijst voor de bepaling van de producteigenschappen van o.a. een gevel naar een viertal testmethoden: EN ISO 1182, EN ISO 1716, EN 13823 en EN ISO 11925-2.

Voor de klassen B, C, D zijn de EN 13823 ('SBI-test') en de EN ISO 11925-2 ('kleine vlamtest') aangewezen. De SBI is in deze klassen vrijwel altijd de klasse-bepalende testmethode. Een belangrijke eigenschap van de SBI heeft te maken met de wijze van plaatsen en monteren van het product in een constructie in de praktijk, de zogenaamde 'end use'. Die 'end use' heeft in veel gevallen een grote invloed op de brandvoortplanting over het product. De SBI is zo opgezet dat de 'end use' zo goed mogelijk kan worden nagebootst in de test (we komen hierna terug op de beperkingen daarvan). Het testresultaat van een product in een bepaalde 'end use' heeft vanwege de gevoeligheid voor plaatsing en montage maar een klein geldigheidsgebied. Het verkeerde gebruik van dat geldigheidsgebied in de bouwpraktijk is een van de problemen bij de toepassing van de EN 13501-1-klassering.