



SVK

**Experts in
fibre cement**

**DONNÉES
TECHNIQUES**

Ornimat ■ Decoboard ■
Puro Plus ■ Colormat

La Belgique

VERSION 1 FEVRIER 2025

Contenu

| | |
|--|-----------|
| Production | 4 |
| Caracteristiques techniques | 4 |
| Caractéristiques physiques | 4 |
| Durabilité | 5 |
| Masse surfacique | 5 |
| Comportement au feu | 5 |
| Dimensions et tolerances | 6 |
| Finition | 7 |
| Puro Plus | 7 |
| Decoboard | 7 |
| Ornimat | 8 |
| Colormat | 8 |
| Garantie | 9 |
| Qualité | 9 |
| Transport, stockage et manipulation | 10 |
| Emballage et stockage | 10 |
| Protection de la surface du panneau | 11 |
| Manipulation | 11 |
| Façonnage | 12 |
| Traitement des chants | 12 |
| Livraison sur mesure | 12 |
| Conseils généraux pour le façonnage | 13 |
| Forage | 13 |
| Sciage | 13 |
| Protection et entretien | 15 |
| Protection | 15 |
| Nettoyage et entretien | 15 |
| Domaine d'emploi | 16 |
| Aspects physiques du bâtiment de la façade ventilée | 17 |
| Avantages d'une construction de façade ventilée | 17 |
| Ventilation | 17 |
| Isolation thermique | 18 |
| Régulation de l'humidité | 19 |
| Stabilité | 19 |
| Avantages des joints horizontaux ouverts | 19 |
| Pose de l'ossature | 20 |
| Généralités | 20 |
| Ossature en bois | 21 |
| Ossature Métallique | 22 |
| Pose Panneaux de façade | 24 |
| Généralités | 24 |
| Entredistance fixations | 26 |
| Distances aux rives des fixations | 26 |
| Diamètre des trous de fixation | 27 |
| Fixation visible – Vis sur bois | 27 |
| Fixation visible – rivets sur métal | 28 |
| Fixation invisible – avec ancrés de panneau sur métal | 29 |
| Fixation invisible – collage sur bois ou métal | 30 |
| Pose plafond | 32 |
| Généralités | 32 |
| Entredistance fixations (plafond) | 32 |

| | |
|---|-----------|
| Distance aux rives fixations (plafond) | 33 |
| Documents de référence | 34 |
| Principe section ossature en bois | 36 |
| Fixation visible sur ossature simple en bois, Montants fixés sur équerres | 37 |
| Fixation visible sur ossature simple en bois – montants fixés sur vis de réglage | 39 |
| Fixation visible ossature double en bois – directement sur le gros œuvre | 41 |
| Fixation invisible ossature double en bois – montage adhésif | 43 |
| Habillage de sous-face/Paroi a fruit négatif – ossature simple en bois, Montants fixés sur équerres | 45 |
| Principe section ossature métallique | 46 |
| Fixation sur ossature métallique – rivets | 47 |
| Fixation invisible sur ossature métallique – ancras de panneau | 49 |
| Détails de connexion | 51 |
| Ventilation – Prise d'air par le bas | 51 |
| Ventilation – Sortie d'air en haut | 52 |
| Connexion à un autre élément structurel | 53 |
| Coin intérieur | 54 |
| Coin extérieur | 55 |
| Finition de la fenêtre – Linteau | 56 |
| Finition de la fenêtre – appuis de baie | 57 |
| Fractionnement de l'ossature | 58 |
| Annexe 1 – Valeurs indicatives : distances d'appui et de fixation | 60 |
| Annexe 2 - Résistance aux chocs | 63 |
| Annexe 3 – Législation feu | 64 |

Ces données techniques ont pour but de donner des renseignements sur les panneaux de revêtement de façade SVK et leur mise en oeuvre. Elles ne déchargent pas l'exécutant de ses responsabilités pour l'application de ces matériaux. SVK ne peut pas être porté pour responsable des fautes commises dans la manipulation et la pose des matériaux.

Les données sur l'ossature, les moyens de fixation et autres produits/accessoires sont uniquement à titre informatif et non contraignant. Informez-vous toujours chez le fabricant ou le fournisseur de ces produits et suivez leur conseil.

Les panneaux de revêtement de façade SVK doivent être toujours mis en oeuvre conformément à la réglementation et aux directives nationales et/ou locales. Au cas où celles-ci ne concordent pas avec les directives de SVK, il faut prendre contact avec SVK, avant de commencer les travaux.

Contrôlez que vous consultez toujours la version la plus récente des données techniques. Celles-ci sont obtenues sur simple demande. Vous les trouvez également sur notre site www.svk.be.

PRODUCTION

Les panneaux de façade SVK sont composés d'un mélange homogène de ciment Portland, de fibres de renforcement sélectionnées, d'additifs et d'eau. Ce mélange est déposé, par un tambour tamiseur (Hatschek), sous pression constante, en fines couches superposées sur le cylindre de formation, jusqu'à l'épaisseur requise.

Les panneaux **Ornimat**, **Decoboard** et **Puro Plus** sont doublement comprimés et durcissent dans des conditions atmosphériques normales durant pas moins de 4 semaines. Les panneaux Colormat sont autoclavés après la compression.

AVANT LA FINITION. LES PANNEAUX DE FACADE ORNIMAT DECOBOARD ET PURO PLUS SONT SÉCHÉS JUSQU'À UNE HUMIDITÉ RÉSIDUELLE DE < 5 % AFIN DE MINIMALISER LES MOUVEMENTS DIMENSIONNELS

CARACTERISTIQUES TECHNIQUES

Les panneaux de façade SVK sont conformes aux prescriptions de la norme Européenne NBN EN 12467 "Plaques planes en fibres-ciment – Spécifications du produit et méthodes d'essai".

Les panneaux de façade SVK sont résistants aux micro-organismes, moisissures, bactéries, insectes etc. Ils sont donc imputrescibles. En outre, grâce à leur finition, Ornimat et Decoboard présentent une résistance chimique aux alcalis et aux acides dilués.

CARACTÉRISTIQUES PHYSIQUES

| | Puro Plus | Decoboard | Ornimat | Colormat | |
|----------|---|---------------------------|---------------------------|---------------------------|-----------------------------|
| EN 12467 | Masse volumique - sec au four (humidité 3%) | ≥ 1.700 kg/m ³ | ≥ 1.700 kg/m ³ | ≥ 1.700 kg/m ³ | 1600 ± 50 kg/m ³ |
| | Résistance à la flexion | Klasse 5 (≥ 24 MPa) | Classe 5 (≥ 24 MPa) | Classe 5 (≥ 24 MPa) | Classe 5 (≥ 24 MPa) |
| | Module d'élasticité (humide) | 14.000 MPa | 14.000 MPa | 14.000 MPa | 12.000 MPa |
| | Imperméabilité à l'eau | Absence de gouttes d'eau | | | |
| | Mouvement hygrique (30-90 %) ⊥ | 1,2 mm/m | 0,7 mm/m | 0,5 mm/m | 0,8 mm/m |
| | Mouvement hygrique (30-90 %) // | 1,0 mm/m | 0,6 mm/m | 0,4 mm/m | 0,7 mm/m |
| EN 10545 | Mouvement thermique (-20 +30°C) | 0,03 mm/m | 0,01 mm/m | 0,01 mm/m | |
| | Mouvement thermique (-20 +30°C) ⊥ | | | | 0,58*10 ⁻⁶ /°C |
| | Mouvement thermique (-20 +30°C) // | | | | 1,71*10 ⁻⁶ /°C |

| | | |
|----------|---------------------------------|-----------------|
| EN 12467 | Classe | A |
| | Résistance sec-humide | $R_L \geq 0,75$ |
| | Résistance à l'eau chaude | $R_L \geq 0,75$ |
| | Résistance au gel | $R_L \geq 0,75$ |
| | Résistance à la chaleur - pluie | Conforme |

MASSE SURFACIQUE

| | |
|--------------------------------------|---------------------------|
| Puro Plus, Decoboard, Ornimat | $\pm 14,6 \text{ kg/m}^2$ |
| 2.535x1.235mm | $\pm 45,7 \text{ kg}$ |
| 3.085x1.235mm | $\pm 55,6 \text{ kg}$ |
| Colormat | $\pm 14,4 \text{ kg/m}^2$ |
| 2.500x1.220mm | $\pm 43,9 \text{ kg}$ |
| 3.050x1.220mm | $\pm 53,6 \text{ kg}$ |

COMPORTEMENT AU FEU

Les panneaux de façade SVK sont incombustibles, ils contribuent à peine à un incendie et il n'y a pratiquement pas de dégagement de fumée.

| | | |
|-----------------|-----------|------------|
| Réaction au feu | A2-s1, d0 | EN 13501-1 |
|-----------------|-----------|------------|

Une façade avec des panneaux de façade SVK est une construction à joints ouverts. Par conséquent, il ne contribue pas à la résistance au feu, à la pénétration et à la propagation du feu de la construction de la façade.
Voir l'annexe pour plus d'informations.

DIMENSIONS ET TOLERANCES

Les panneaux Puro Plus et Decoboard sont livrés équerré ou non-équerré. Les panneaux non rectifiés doivent toujours être découpés à l'aide d'une machine de sciage professionnel selon les tolérances des panneaux rectifiés.

L'Ornimat est toujours livré sur mesure.

Les panneaux Colormat sont livrés équerré.

Les panneaux équerrés sont conforme le niveau de tolérance I selon la norme EN 12467, à l'exception des panneaux qui ne sont pas équerrés, ceux-ci répondent au niveau de tolérance II.

| Dimensions | Puro Plus, Decoboard | | Ornimat | Colormat |
|---------------------|----------------------|------------------|--------------------------|------------------|
| | Equerré | Non-équerré | Sur mesure (format max.) | Equerré |
| Dimensions standard | 3.070 x 1.220 mm | 3.085 x 1.235 mm | 3070 x 1220 mm | 3.050 x 1.220 mm |
| | 2.520 x 1.220 mm | 2.535 x 1.235 mm | | 2.500 x 1.220 mm |
| Epaisseur | 8 mm | 8 mm | 8 mm | 8 mm |

| Tolérances | Puro Plus, Decoboard, Ornimat | | Colormat |
|-------------|-------------------------------|--|----------|
| Longueur | ± 1,5 mm | | ± 2 mm |
| Largeur | ± 1,5 mm | | ± 2 mm |
| Rectitude | 0,1 % | | 0,1 % |
| Equerrage | 2 mm/m | | 2 mm/m |
| Epaisseur e | ± 10 % e | | ± 10 % e |

FINITION

PURO PLUS

Les panneaux Puro Plus sont des panneaux en gris naturel (à cause du ciment utilisé). Les panneaux ne sont pas traités, ils présentent l'aspect naturel et nuancé du fibres-ciment dont la patine est si typique.

Les panneaux Puro Plus sont calibrés et légèrement poncés, ce qui crée un motif de trait discret. Par ce ponçage, les panneaux ont un sens de pose, indiqué par l'estampille sur leur dos et par les flèches sur le film protecteur à leur face apparente.

Comme les panneaux ne sont pas traités, ils peuvent être sensibles aux intempéries et ils présentent des phénomènes de variations de teinte qui soulignent le caractère naturel du matériau. Comme des différences de nuances dans les couleurs sont possibles, nous conseillons de commander les panneaux en une fois pour une surface de façade continue, ainsi ces différences sont minimisées. Néanmoins, l'uniformité de couleur ne peut pas être garantie.

La présence de petites variations (inclusions) dans la surface du panneau est propre à la production de panneaux en fibres-ciment et fait également partie de l'aspect normal du panneau.

Un autre phénomène est l'apparition d'efflorescences. Les phénomènes ne sont pas nécessairement immédiatement visibles et peuvent apparaître (après la pose) après un certain temps.

Les efflorescences sont presque toujours le résultat d'un stockage ou d'une manipulation incorrecte. Pour cela, il est important de stocker les panneaux toujours au sec, bien ventilés (il n'est pas permis de stocker les panneaux à l'extérieur, même sous une bâche étanche à l'eau), de façonner les panneaux à sec (forer ou scier) et d'enlever immédiatement la poussière de forage et de sciage (= poussière du ciment). Cette poussière se fixe dans les pores et peut causer des efflorescences une fois que les panneaux sont posés et exposés aux intempéries.

L'intensité de cette efflorescence sera moins prononcée au fil du temps sous l'influence des intempéries. Parce que c'est un processus très lent, il est difficile de prédire combien de temps il faudra avant que les panneaux puissent avoir une apparence uniforme. Cela dépend de la gravité de l'efflorescence et l'effet des intempéries.

L'élimination des efflorescences n'est pas facile. C'est pourquoi, il est conseillé de ne rien faire en premier lieu. Si on veut les résultats à court terme, on peut enlever les efflorescences manuellement (pas mécaniquement) par ponçage de la surface légèrement. Nous recommandons le type "Scotch-Brite 3M 7447" (ou équivalent). Poncez toujours par temps sec et lorsque les panneaux de façade sont secs. Enlevez la poussière après le ponçage avec un brosse ou chiffon propre et sec. Ponçage doit être fait avec un mouvement linéaire, en cas d'un mouvement circulaire, on risque de frotter la poussière dans les pores. Néanmoins, il est probable que les surfaces traitées de cette manière puissent par la suite souffrir de nouveau d'efflorescences. Par ponçage, l'aspect du panneau peut changer.

DECOBOARD

La face apparente des panneaux Decoboard est apprêtée et finie avec un système de peinture acrylique à base d'eau de haute qualité et durable. Cette finition présente une excellente résistance aux UV et un aspect mat uniforme. Le dos est peint avec une couche de couleur grise, également à base d'eau.

- Les panneaux ne sont pas directionnels, ils peuvent être posés dans le sens longitudinal ou transversal du panneau, selon les préférences.
- La gamme de couleurs **Decoboard Classic** se compose des couleurs standards et, à partir d'un certain montant, la majorité des couleurs RAL et NCS peuvent être livrées si une couleur personnalisée est souhaitée.
- La finition du **Decoboard Pure** est semi-transparente. La gamme de couleurs se compose des couleurs standards. Avant d'être peint, les panneaux sont poncés, ce qui crée un motif de lignes discret. Par ce ponçage, les panneaux ont un sens de pose, indiqué par l'estampille sur leur dos et par les flèches sur le film protecteur à leur face apparente. La couleur et la structure du fibres-ciment reste, dans une mesure plus ou moins grande, visible à travers la finition. Par conséquent, la tonalité des panneaux n'est pas uniforme et peut varier entre les panneaux.
- La présence de petites variations (inclusions) dans la surface du panneau est propre à la production de panneaux en fibres-ciment et fait également partie de l'aspect normal du panneau Decoboard Pure.
- Les chants des panneaux Decoboard ne sont pas colorés à la machine.

La face apparente des panneaux Ornimat est pourvue d'une couche de base et est finie par un système de peinture polyuréthane à deux composants à base d'eau de haute qualité et durable. Cette finition présente une excellente résistance aux UV et un aspect mat uniforme. Le dos est peint avec une couche de couleur grise, également à base d'eau.

- Les panneaux ne sont pas directionnels, ils peuvent être posés dans le sens longitudinal ou transversal du panneau, selon les préférences.
- La gamme de couleurs Ornimat se compose des couleurs standards et, à partir d'un certain montant, la majorité des couleurs RAL et NCS peuvent être livrées si une couleur personnalisée est souhaitée.
- **Système de livraison unique:** Ornimat est livré sur mesure. Cela offre un certain nombre d'avantages spécifiques: un mesurage précis, une finition parfaite, pas de déchets de panneau sur chantier, ni de travail de sciage supplémentaire pour le poseur.
- Les panneaux Ornimat peuvent être livrés avec des coupes droites, inclinées ou arrondies. En cas de montage par fixation mécanique, les trous pour les vis sont également pré-forés en usine, suivant indication du client
- Les panneaux Ornimat sont peints après le sciage. Les chants des panneaux sont donc colorés machinalement
- Entailles, ouvertures et formes spéciales sont exécutées en usines. Sur chantier, il suffit seulement de monter les panneaux.
- **Une emballage clair:** une livraison claire et bien organisée permet également une installation sans problème des panneaux. C'est pourquoi nous appliquons le numérotage des panneaux (par exemple, façade Est, rangée D) communiquées lors de la commande au dos du panneau de façade au moyen d'un autocollant et nous adaptons la répartition des panneaux sur les différentes palettes à la préférence du client, dans la mesure où cela est possible en pratique. Dans ce cas, la liste des pièces de SVK indique dans quel emballage se trouvent les différents panneaux.

La gamme des panneaux Colormat sont colorés dans la masse et ils sont disponibles dans un certain nombre de couleurs standard et couleurs de projet. Les panneaux Colormat ont un aspect naturel nuancé propre au fibres-ciment.

Les panneaux sont traités avec une imprégnation transparente (hydrofuge) afin de réduire l'absorption de l'eau. Sous l'influence des intempéries, cet hydrofuge peut se dégrader dans le temps, mais cela n'a pas d'effet négatif sur la qualité intrinsèque des panneaux. En cas d'hydrofuge excédentaire sur les chants des panneaux Colormat, un dépôt blanc peut apparaître. Ce dépôt n'entraîne seulement qu'une conséquence esthétique et, si souhaité, pourra être enlevé en ponçant les chants.

La chaux libre dans le ciment des panneaux de façade, en particulier lorsque l'effet protecteur de la couche hydrophobe diminue, peut réagir avec l'eau et l'air de l'environnement formant des efflorescences qui migrent vers la surface. Ces efflorescences peuvent causer des changements de teinte irréguliers ou des variations de couleur à la surface du panneau, ce qui modifie l'aspect du panneau de façade. Les efflorescences étant de nature blanche, l'impact sur la couleur sera plus important sur les panneaux de teinte foncée que sur les panneaux de teinte claire. Le degré de variation de la coloration dépend de facteurs environnementaux tels que l'emplacement, l'orientation, la pollution de l'air et le degré d'exposition aux rayons UV, combinés à la quantité d'humidité dans l'environnement.

Les produits colorés dans la masse n'ont pas la même solidité de couleur que les produits peints. L'aspect et la couleur peuvent donc varier ou s'estomper dans le temps.

Les panneaux de façade **Colormat Classic** sont légèrement poncés, ce qui crée un motif de lignes discret. Les panneaux de façade **Colormat Scripto** ont un relief unique grâce au ponçage supplémentaire. **Colormat Touch** n'a pas de structure linéaire mais un aspect de crêpe doux. Tous les panneaux de façade Colormat sont toujours directionnels. Ce sens est indiqué par le sens de l'estampille de production au dos des panneaux. Comme des différences de teintes sont possibles, nous recommandons de commander les panneaux pour une surface de façade continue en une seule fois afin de minimiser ces différences. En effet, l'uniformité de la couleur ne peut être garantie.

La présence de petites variations (inclusions) dans la surface du panneau est propre à la production de panneaux de façade en fibres-ciment et fait partie de l'aspect normal du panneau de bardage. Ces inclusions peuvent être de couleur noire, blanche, rouge ou grise, entre autres. Leur taille peut varier de quelques millimètres à un centimètre.

GARANTIE

SVK offre une garantie sur les panneaux de façade pour autant que le stockage, le traitement, la pose et l'entretien des panneaux de façade soient réalisés selon les règles de l'art et conformément aux directives de nos données techniques les plus récentes en vigueur, et que tout ceci ait lieu dans des conditions atmosphériques et d'utilisation normales.

Tout façonnage des panneaux et toute fixation d'objets sur un revêtement de façade SVK ne tombent pas dans le domaine de la garantie.

SVK tient à souligner que les phénomènes esthétiques tels que les efflorescences, les inclusions, les nuances de couleur, le vieillissement naturel ne sont pas considérés comme un défaut et n'affecte en rien les propriétés des panneaux de façade SVK. Les propriétés mécaniques et physiques et la durabilité sont conformes aux prescriptions de la norme Européenne EN 12467 "Plaques planes en fibres-ciment – Spécifications du produit et méthodes d'essai".

Pour les panneaux Ornimat et Decoboard Classic, SVK donne une garantie de matériau et une garantie de couleur.

La "garantie de couleur" signifie que la couleur de base des panneaux de façade en fibres-ciment Ornimat et Decoboard ne peut pas changer de manière substantielle sous l'influence de conditions météorologiques normales, à l'exception du processus de vieillissement normal inhérent à tout revêtement, tel que la patine de la couche de finition. En cas de facteurs météorologiques ou environnementaux exceptionnels ou anormaux affectant la couleur des panneaux de façade, SVK n'interviendra pas au titre de la garantie. Seule SVK est habilitée à en juger.

Une surface peinte est évaluée visuellement dans un environnement extérieur, à une distance de 3 m, sous un angle oblique d'environ 60° et dans des conditions de luminosité normales (sans écrémage de la lumière incidente). Le critère d'évaluation est qu'aucune imperfection telle qu'une rugosité excessive, des coulures, des boursoufflures, des cratères, des mattes, des piqûres ou des rayures ne doit être visible. Les écarts de couleur sont mesurés conformément à la norme CieLab. Les écarts admissibles à la livraison sont déterminés selon les lignes directrices de Qualicoat.

Pour les panneaux Decoboard Pure, Puro Plus et Colormat SVK donne une garantie de matériau et non d'une garantie de couleur.

Decoboard Pure, Puro Plus et Colormat ont un aspect naturel nuancé propre au fibres-ciment, avec des variations de couleur et des inclusions. L'aspect et la couleur du panneau peuvent changer ou s'estomper au fil du temps en raison des conditions météorologiques.

SVK se réserve le droit de supprimer ou d'ajouter des couleurs sans préavis.

Pour de plus amples informations, demandez notre certificat de garantie.

QUALITÉ

La Déclaration de Performance (DOP) dans le cadre du Règlement Européen N° 305/2011 (RPC) peut être consultée via www.svk.be
Le marquage CE garantit la conformité aux caractéristiques du produit couvertes par la norme européenne harmonisée, EN 12467.



TRANSPORT. STOCKAGE ET MANIPULATION

Sauf mention spécifique d'un type de panneau, les directives suivantes s'appliquent à tous les panneaux de façade SVK couverts par les présentes données techniques.

EMBALLAGE ET STOCKAGE

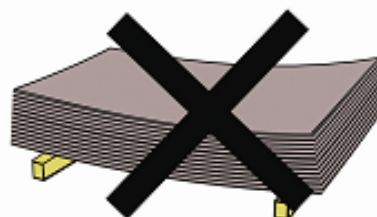
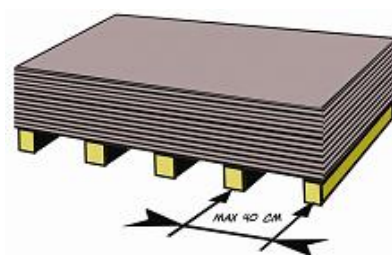
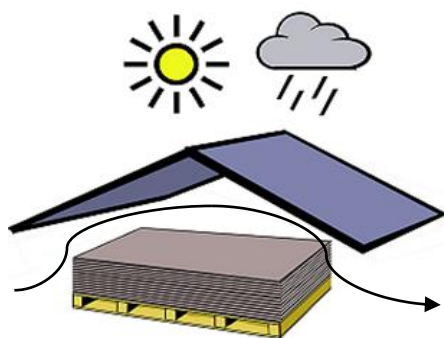
Les panneaux de façade SVK sont **livrés sur des palettes cautionnées, entourées d'une housse**. Cet emballage n'offre pas suffisamment de protection contre les circonstances atmosphériques (pluie, condensation et chaleur excessive). **Les panneaux doivent être protégés, jusqu'au moment de leur montage.**

Veillez respecter les précautions suivantes minutieusement:

- Les panneaux de façade SVK sont transportés sous une bâche étanche à l'eau.
- Les panneaux de façade sont stockés à l'intérieur.
- Limitez la période de stockage sur le chantier au temps nécessaire pour la mise en œuvre des panneaux et gardez l'emballage fermé jusqu'à la pose. S'il est impossible de stocker les panneaux à l'intérieur sur chantier, recouvrez à chaque fois les panneaux soigneusement avec une bâche imperméable à l'eau, mais perméable à la vapeur et évitez qu'elles soient exposées à la pluie ou à une chaleur excessive. Faites en sorte que les panneaux ne deviennent pas mouillés ou sales par la condensation, en absorbant de l'eau, par de la poussière ou d'autres pollutions.
- Les panneaux de façade Puro Plus sont toujours stockés à l'intérieur, ils ne doivent jamais être stockés à l'extérieur.
- Des panneaux qui ont été mouillés lors du stockage, présentant des taches, des efflorescences ou des déformations, ne tombent pas sous notre garantie de fabrication.
- Afin de réduire le risque de déformation des panneaux de façade au minimum, il est conseillé d'appliquer un panneau de couverture ou un poids suffisamment lourd et propre sur les panneaux de façade lorsqu'ils sont stockés séparément ou après l'ouverture de la palette. Ceci est valable pour tous les panneaux de façade SVK, mais nécessite une attention particulière pour les panneaux Puro Plus, car la face avant est prévue d'un film de protection et il n'y a pas de couche de finition au dos. L'une des faces peut donc absorber de l'humidité, ce qui entraîne un déséquilibre de l'humidité et, par conséquent, une déformation possible.

Stockez toujours les panneaux de façade SVK horizontalement, sur une aire plane et sèche, mais pas sur le sol.

- Utilisez de préférence des racks de stockage, des palettes ou des lattes portantes d'une entre-distance de 400 mm.
- Soutenez les panneaux suffisamment pour que les panneaux ne puissent pas se déformer.
- Pendant le stockage, il ne faut pas empiler plus de 3 palettes l'une sur l'autre. Les palettes ne doivent pas être empilées pendant le transport. Les palettes Ornimat ne doivent jamais être empilées.

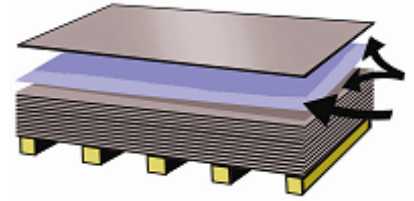


Lors de l'emballage des panneaux de façade SVK, la surface finie est protégée.

ORNIMAT ET COLORMAT

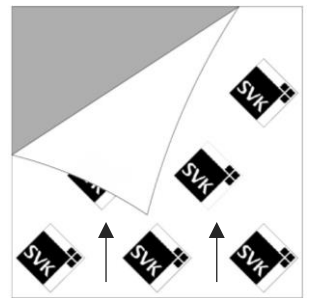
La surface du panneau est protégée en plaçant les panneaux deux par deux, les surfaces finies l'une contre l'autre. Entre les faces finies, il y a une feuille de protection.

- Laissez toujours cette protection entre les panneaux jusqu'au moment de leur mise en œuvre.
- Si les panneaux doivent être de nouveau empilés, remettez une feuille protectrice entre les panneaux.
- **Évitez que l'humidité ne s'infilte entre les panneaux de façade et la feuille de protection.** L'humidité emprisonnée peut provoquer des taches indélébiles ou une détérioration du revêtement.



DECOBOARD ET PURO PLUS

- La surface du panneau est protégée par un film protecteur auto-adhésif qui est appliqué sur la face visible des panneaux de façade.
- La direction de production est marquée sur le film protecteur avec des flèches.
- Le film protège la surface de la pollution et le dommage pendant le transport, stockage et façonnage. Malgré cette protection, il faut prendre les précautions suivantes:
 - Évitez les grandes fluctuations de température. La chaleur, en particulier, peut affecter la durabilité du film
 - Limiter la durée de stockage
 - **Retirez le film protecteur, le même jour, après l'installation.** L'exposition à long terme du film au soleil et à la pluie peut provoquer la formation de bulles d'air sous le film. Cela permet à l'humidité de pénétrer entre le film protecteur et la surface du panneau, ce qui peut provoquer des taches sur le panneau de façade.
 - Dans le cas de vis ou de rivets, détachez un morceau du film au point de fixation ou ne serrez les vis à fond qu'après avoir retiré le film, afin d'éviter que des morceaux de film ne restent coincés sous la tête de la vis.

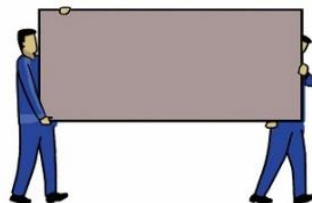
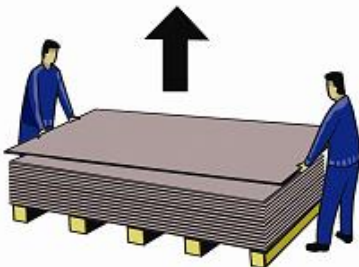


MANIPULATION

Transportez et manipulez les panneaux avec soin afin de ne pas abîmer la face visible des panneaux de façade

- Soulevez les panneaux à deux personnes, sans les traîner ni les glisser sur les panneaux sous-jacents
- Portez les panneaux verticalement.
- Évitez de faire des taches sur les panneaux, portez des gants propres pour manipuler les panneaux.
- Évitez les taches de colle, du silicone, de la mousse de polyuréthane...cela pourrait laisser des traces indélébiles.
- N'appliquez pas d'autocollants ni aucun ruban adhésif à la surface visible des panneaux. Cela pourrait laisser des résidus de colle à la surface ou endommager les panneaux.
 - Ornimat et Decoboard: la finition décorative (revêtement) peut être affectée
 - Puro Plus: le matériau du panneau en fibre-ciment peut être affecté
 - Colormat: la couche hydrophobe peut être endommagée lorsque le ruban est retiré. Les dommages à la couche hydrophobe seront visibles et cet endroit absorbera plus d'humidité que le reste du panneau où la couche hydrophobe est encore intacte.

Lors du transport et de la manipulation des panneaux de façade SVK, la législation sur les équipements de travail mobiles pour hisser et soulever des charges doit être respectée à tout moment.



PURO PLUS

La surface du panneau n'étant pas traitée, il n'est pas nécessaire de traiter les chants du panneau.

DECOBOARD

Les chants des panneaux de façade ne sont pas colorés.

Decoboard Classic

Après le sciage, vous pouvez traiter les bords des panneaux pour des raisons esthétiques si vous le souhaitez en appliquant de la peinture de bords 'Protector SVK coloré' (emballage de 70 ml).

Le traitement ou non des bords n'affecte pas la qualité du panneau de façade Decoboard Classic.

Decoboard Pure

Tous les chants du panneau et les trous de perçage doivent être traités avec un 'protecteur SVK incolore (agent hydrophobe)' ou une couche d'imprégnation équivalente pour éviter la décoloration des chants due à l'absorption d'eau.

COLORMAT

Si, après sciage, vous souhaitez traiter les chants des panneaux pour des raisons esthétiques, nous vous recommandons de le faire avec du 'SVK Protector (agent hydrophobe) incolore' ou une couche d'imprégnation équivalente. En traitant les chants, moins d'humidité est absorbée le long des bords, ce qui évite l'apparition possible de bords humides. Le fait que les bords soient traités ou non n'affecte pas la qualité du panneau de façade Colormat.

ORNIMAT

- Ornimat est livré sur mesure, avec les chants machinalement colorés en usine. Le but est de poser les panneaux sur le chantier, sans devoir encore les ajuster.
- Les chants Ornimat unicolores n'ont pas besoin d'être traités en plus car ils ont déjà été revêtus à la machine.
- Si, exceptionnellement, les panneaux doivent encore être traités, travaillez avec soin et évitez d'endommager la surface finie. Utilisez la peinture Ornimat (paquet de 250 g) pour traiter les chants coupés des panneaux Ornimat sciés sur place.

LIVRAISON SUR MESURE

Les panneaux Ornimat sont toujours livrés sur mesure. En principe, les panneaux de façade Decoboard, Puro Plus et Colormat sont fournis en panneaux pleins, mais sur demande, SVK peut également fournir vos panneaux Decoboard, Puro Plus et Colormat sciés sur mesure, avec ou sans trous de fixation.

Afin d'éviter toute erreur, nous vous demandons de fournir les données de manière claire et complète. Pour cela, utilisez les formulaires de commande SVK. Vous pouvez le télécharger sur notre site web.

En cas de formes divergentes, il est préférable d'ajouter un plan clair avec toutes les dimensions.

CONSEILS GÉNÉRAUX POUR LE FAÇONNAGE

LES PANNEAUX DE FACADE SVK DOIVENT ÊTRE TRAITÉS COMME UN MATÉRIAU PIERREUX (DURS)

- Lors du sciage de panneaux de façade SVK, il est important de savoir que les panneaux de façade SVK sont un matériau dur.
- Usinez toujours les panneaux de façade **à sec**, dans un environnement sec.
- De la poussière est libérée lors du traitement des panneaux de façade SVK. Utilisez toujours un appareil avec une bonne **aspiration de la poussière** et portez l'équipement de protection nécessaire, portez un masque anti-poussière et des lunettes de sécurité.
- Portez des **gants propres** pour éviter les taches de sueur et de graisse sur la surface.
- Forez et/ou sciez toujours de la face supérieure vers la face inférieure des panneaux. Ainsi, les chants de la face supérieure restent intacts.
- Soutenez bien le panneau. Faites en sorte qu'il soit stable et ne soit pas soumis à des tensions et/ou vibrations
- Travaillez avec précision, coupez toujours avec un rail de guidage.

FINISSEZ TOUJOURS LES CHANTS À L'AIDE D'UN PAPIER ABRASIF FIN (N° 220) OU UN PETIT BLOC À PONCER

ÉVITEZ QUE DE LA POUSSIÈRE DE FORAGE OU DE SCIAGE (POUSSIÈRE DE CIMENT) SE DÉPOSE SUR LE PANNEAU

- Si c'est quand même le cas, enlevez la poussière immédiatement avec un chiffon en microfibre propre, sec et doux, ou une brosse douce avant de mettre en œuvre les panneaux, les exposer à la pluie ou les empiler à nouveau.
- La poussière de ciment restant à la surface du panneau entraînera une détérioration de la surface ou de la finition du panneau. Pour les panneaux non traités (Puro Plus) cette poussière se fixe fermement dans les pores et, une fois les panneaux sont installés et exposés aux intempéries, provoque des taches d'efflorescence sur les panneaux.
- Traiter les panneaux Decoboard et Puro Plus (sciage, forage de trous, traiter les chants) avant de retirer le film protecteur des panneaux.

FORAGE

- Pour le forage, il est préférable d'utiliser un foret (en métal) avec un revêtement TiN (nitride de titane/revêtement de couleur or). Ceux-ci conviennent au forage de matériaux durs.
- Ne réglez pas la foreuse sur la fonction percussion.
- Les meilleurs résultats sont obtenus en utilisant un foret spécialement conçu pour les panneaux de fibrociment, qui a été aiguisé sous un angle de 70° à 90°. Cela donne une tenue d'outil plus longue et facilite la pénétration du foret dans le panneau.
- Soutenez le panneau à l'endroit du trou à forer.



SCIAGE

COUPES DROITES À LA SCIE CIRCULAIRE

Pour scier de grandes quantités de panneaux de façade SVK, travaillez toujours avec une installation de sciage professionnelle et suffisamment puissante. Choisir le bon diamètre de lame de scie pour la machine utilisée.

SVK DONNE UN CONSEIL GÉNÉRAL
LES RÉGLAGES OPTIMAUX DE LA VITESSE DE ROTATION ET DE LA VITESSE D'ALIMENTATION DÉPENDENT DE LA COMBINAISON DU SYSTÈME DE SCIAGE UTILISÉ ET DE LA LAME DE SCIE UTILISÉE
FAITES TOUJOURS UN CERTAIN NOMBRE DE TESTS POUR CONNAÎTRE LES RÉGLAGES IDÉAUX

- Compte tenu de la masse volumique élevée des panneaux de façade SVK, une **vitesse de 2800 à 3600 tours par minute** (selon le diamètre de la lame de scie) est nécessaire. Plus le diamètre est grand, plus le régime peut être élevé.
- La vitesse d'alimentation dépend en grande partie du nombre de panneaux de façade qui sont coupés en même temps. Lors de la découpe d'un panneau de façade d'une épaisseur de 8 mm, on peut travailler avec une **vitesse d'alimentation d'environ 2 à 6 m/min**, à condition que les paramètres de la machine soient correctement réglés et en fonction de l'épaisseur totale à couper.
- Utilisez une lame de scie diamantée. Le disque diamanté doit être adapté aux matériaux durs tels que la pierre naturelle, la céramique, etc. Une bande de diamant continue donne la meilleure coupe, mais est moins adaptée aux grandes quantités en raison d'un refroidissement plus faible. Pour les gros volumes, il est recommandé de travailler avec une lame de scie segmentée. Une telle lame de scie donne un bon résultat et un refroidissement suffisant de la lame de scie est possible.
- Afin d'obtenir les meilleures performances et un refroidissement correct de la lame de scie, il est très important de faire pivoter la lame de scie loin de la zone de coupe pendant quelques secondes afin que la lame de scie puisse refroidir efficacement à l'air.
- Lors de l'utilisation d'un équipement manuel, l'expérience montre qu'une scie plongeante donne souvent un meilleur résultat qu'une scie circulaire.
- Dans le cas de panneaux de façade avec film de protection, le film n'a pas besoin d'être retiré avant le sciage.
- Pour des conseils détaillés sur le choix de la lame de scie, veuillez vous référer au fournisseur de l'appareil. Solga est plus adapté aux installations professionnelles, Diam convient également aux équipements manuels.



Lame de scie diamantée segmentée, par ex. Solga



Lame de scie à bord continu, par ex. Diam TS60

ENTAILLES RONDES AVEC PERCEUSE À CLOCHE

- Réaliser de petites découpes à l'aide d'une perceuse à cloche avec une perceuse à centrage.
- Employez une lame de scie avec revêtement de diamant.

ENTAILLES AVEC UNE SCIE SAUTEUSE

- Découpez la forme souhaitée à l'aide d'une scie sauteuse.
- Utilisez une scie avec un revêtement de métal dur.

PROTECTION ET ENTRETIEN

PROTECTION

PROTECTION PENDANT LA CONSTRUCTION

Un revêtement de façade avec des panneaux de façade SVK est une finition décorative. Essayez de planifier l'exécution de telle façon que les panneaux ne soient posés en tout dernier lieu pour éviter tout risque de dégât et de salissure par des travaux ultérieurs.

Les panneaux de façade sont de préférence posés de haut en bas, à l'aide d'un rail de support. De cette manière, il n'y a pas de risque de contamination ou d'endommagement des panneaux sous-jacents. En outre, l'échafaudage peut être démonté lorsque les travaux passent à un étage inférieur.

PROTECTION CONTRE LES GRAFFITIS

Le risque de « pollution graffiti » est plus grand à certains endroits qu'à d'autres. Il est donc recommandé de prévoir une couche protectrice permanente contre les graffitis et autres contaminations (encre, marqueurs, etc.) sur les surfaces à haut risque à titre préventif. Les panneaux de façade SVK n'ont pas de couche anti-graffiti, mais peuvent être traités avec des produits de protection contre les graffitis. Ceux-ci peuvent différer en fonction du type de panneau de façade. Puisqu'il existe différents types de protection anti-graffiti, en fonction de la surface et des souhaits du client, il est conseillé de la faire réaliser par une entreprise spécialisée.

NETTOYAGE ET ENTRETIEN

DIRECTIVES GÉNÉRALES D'ENTRETIEN

Pour conserver son aspect attrayant, toute façade, quel que soit le matériau utilisé, doit être entretenue régulièrement. Cela empêche que la saleté ne s'incruste de manière tenace sur la surface et ne limite la durabilité de la couche de finition. La fréquence du nettoyage dépend de l'environnement et du type de panneau utilisé.

En premier lieu, nous conseillons de limiter autant que possible la pollution, et surtout la pollution irrégulière, en soignant les détails. Prévoyez de bons étanchements, saillies, larmiers, etc.

Panneaux de façade avec une couche de finition (Ornimat/Decoboard)

Grâce à leur très faible porosité, les panneaux de façade Ornimat et Decoboard sont moins sensibles à la pollution que les panneaux plus poreux.

Pour un entretien régulier, utilisez de l'eau de robinet claire. Pour la pollution plus tenaces, utilisez un nettoyeur multi-usage neutre, non récurant, qui mousse bien. Respectez la dilution recommandée. N'employez en aucun cas des savons à base d'huile de lin, ni de détergent courant pour la vaisselle. Essayez d'abord le produit sur une petite surface.

- Nettoyez avec une éponge ou un tissu propre et doux. En cas de grandes superficies, vous pouvez employer une brosse douce pour savonner, mais faites en sorte que les parties dures de la brosse ne rayent pas les panneaux.
- Évitez de frotter trop fort ou trop longtemps sur la même surface, sinon vous obtenez un "effet ciré" qui change légèrement l'aspect du panneau.
- Ne laissez pas sécher la solution savonneuse.
- Rincez avec beaucoup d'eau.
- On peut éventuellement, pour rincer, utiliser de l'eau qui est vaporisée sur toute la superficie, mais pas sous pression (p. ex. un tuyau d'arrosage dont l'eau est vaporisée sous un grand angle sur le panneau). Évitez d'arroser droit sur les joints. Pour cette dernière méthode, il est absolument nécessaire que la construction arrière ait été 100 % correctement exécutée en ce qui concerne écoulement d'eau, ventilation et étanchéité à l'eau.

Panneaux de façade sans couche de finition visible (Puro Plus/Colormat)

Pour un service normal, suivez la procédure décrite pour les panneaux de façade avec une couche de finition, sans utiliser toutes sortes de nettoyeurs ou de détergents. N'utilisez que de l'eau de robinet claire.

POLLUTION EXCEPTIONNELLE – ÉLIMINATION DES TACHES.

Enlevez les taches aussi vite que possible. Tout d'abord, essayez de voir si les taches peuvent être éliminées avec un entretien régulier.

Si cela ne donne pas le résultat souhaité, vous pouvez contacter notre service Technico-commercial (tcd@svk.be). Parce que la gamme de produits de nettoyage et la variété de la pollution est si grande, notre service Technico-commercial vous aidera ou vous référera à une entreprise spécialisée.

Pour la contamination par les graffitis, il est préférable de contacter l'entreprise qui a appliqué la couche de protection anti-graffiti.

DOMAINE D'EMPLOI

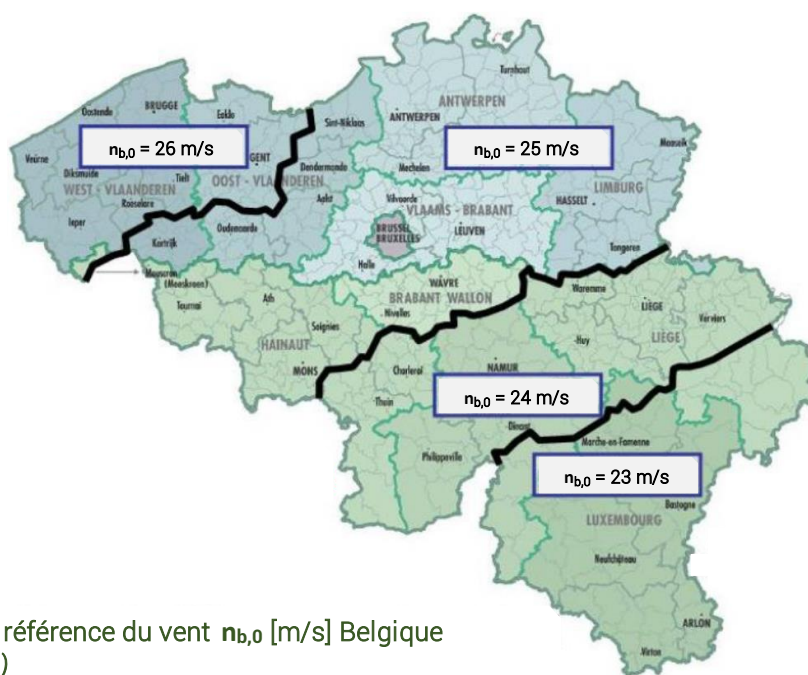
Ces données techniques fournissent les directives générales pour les applications dans des bâtiments jusqu'à une hauteur de 40 m, de forme simple et avec une exposition normale au vent.

POUR CHAQUE CONSTRUCTION DE FACADE. UNE ÉTUDE SPÉCIFIQUE DOIT ÊTRE RÉALISÉE PAR UN BUREAU D'ÉTUDES AGRÉÉ

Les directives de traitement suivantes s'appliquent aux revêtements de façade verticaux et ventilés avec des panneaux de façade SVK, installés avec des joints horizontaux ouverts. Les panneaux peuvent également être utilisés comme finitions de plafond.

L'entraxe maximal de l'ossature est calculé en tenant compte du poids propre et de la charge de vent. Les charges sont déterminées conformément à l'Eurocode EN 1991-1-4 et à l'annexe nationale applicable EN 1991-1-4-ANB (Belgique), dans laquelle les valeurs de calcul exactes sont indiquées. L'annexe I contient des valeurs guides non contraignantes pour ces distances intermédiaires.

La classification des différentes zones géographiques de la Belgique avec leurs vitesses de vent correspondantes, est présentée dans la figure suivante :



Vitesses de référence du vent $n_{b,0}$ [m/s] Belgique
(source IGN)

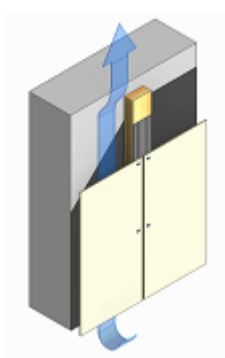
ASPECTS PHYSIQUES DU BÂTIMENT DE LA FACADE VENTILÉE

AVANTAGES D'UNE CONSTRUCTION DE FACADE VENTILEE

- Pas de risque de condensation interne
L'humidité qui se diffuse de l'intérieur vers la cavité est facilement évacuée par la ventilation. L'endroit où la condensation se produit normalement est la surface froide de l'isolant. Avec une cavité ventilée, cette humidité est facilement évacuée et cette condensation est évitée.
- Rechauffement limité de la structure en cas d'ensoleillement:
La surface d'une structure peut se réchauffer considérablement. Un panneau foncée peut chauffer jusqu'à plus de 60 °C. La ventilation de la cavité empêche les matériaux de construction sous-jacents d'être exposés à des températures aussi élevées.

VENTILATION

Les panneaux de façade SVK sont toujours installés de manière ventilée. Il est important que l'entrée et la sortie d'air soient prévues en bas et en haut de la façade, ainsi qu'en haut et en bas de chaque rupture de façade (fenêtres, balcons, etc.), afin d'assurer une circulation d'air régulière et, par conséquent, un séchage rapide de l'espace de la cavité.



UNE BONNE VENTILATION CONSISTE EN LA COMBINAISON DE 3 ÉLÉMENTS

1. ENTRÉE D'AIR EN BAS
2. UN CREUX D'AIR DERRIÈRE LES PANNEAUX
3. SORTIE D'AIR EN HAUT

EN L'ABSENCE D'UN SEUL ÉLÉMENT. AUCUNE VENTILATION N'EST POSSIBLE

Mieux que la ventilation est prévue, mieux la chaleur et l'humidité sont évacuées. Cela permet à votre façade de rester belle plus longtemps et est également bénéfique pour le climat intérieur de la maison. Nous recommandons donc vivement de prévoir plus que le minimum (comme indiqué dans le tableau ci-dessous), en particulier pour les projets fortement exposés à l'humidité (façade nord dans une zone boisée) ou à la chaleur (façade sud, sans abri).

CAVITÉ D'AIR

Afin d'assurer une bonne ventilation, prévoyez un creux continue entre l'arrière des panneaux et la surface de l'isolant ou de la structure arrière.

| Hauteur du bâtiment | Minimum | Recommandé |
|---------------------|---------|------------|
| 0 – 10 m | 20 mm | 40 mm |
| 10 m - 20 m | 25 mm | 40 mm |
| > 20 m | 30 mm | 40 mm |

Pour des hauteurs > 20 m, une interpolation peut être nécessaire pour déterminer la largeur du creux requise.

Ces valeurs sont des valeurs minimales. Respectez toujours les réglementations locales et augmentez la largeur de la cavité si nécessaire.

ENTRÉE ET SORTIE D'AIR

L'entrée et la sortie d'air minimales sont de 100 cm² par mètre courant. Cela correspond à un joint continu de 10 mm. C'est l'espace effectif net. Il faut tenir compte des pertes de section dues par exemple à un profil de ventilation ou à d'autres interruptions. Un profilé perforé à 33% doit donc être 3x plus large que la largeur recommandée.

Pour empêcher la vermine de pénétrer, les ouvertures de ventilation peuvent être finies avec un profilé de ventilation perforé.

Tout en bas du bâtiment, au rez-de-chaussée, la distance verticale entre le bas du panneau et le niveau fini (trottoir, pelouse...) doit être d'au moins 50 mm. Cela s'applique également si la façade commence au-dessus d'un toit plat. La distance est alors mesurée jusqu'à la couverture du toit. Un bon entretien doit permettre de s'assurer que cette ouverture n'est pas obstruée par des débris tels que des feuilles, de la poussière, de la mousse...

Dans le cas d'immeubles de grande hauteur, il est recommandé de compartimenter les surfaces de façade ininterrompues en hauteur (horizontalement). Un flux de ventilation vertical devient saturé après environ 10 m et l'effet de cheminée est réduit.

Un profilé est installé au niveau du compartimentage horizontal pour interrompre le flux d'air. L'air saturé est évacué et l'air frais est à nouveau aspiré.

ISOLATION THERMIQUE

La résistance thermique d'une construction de façade est déterminée par l'isolation thermique de la paroi intérieure et/ou par l'isolant appliqué sur cette paroi intérieure. Avec le revêtement de façade avec des panneaux de façade SVK, de grandes épaisseurs d'isolation sont possibles.

LE PANNEAU DE FACADE SVK EN SOI N'APPORTE RIEN À L'ISOLATION THERMIQUE DE LA CONSTRUCTION. ET POUR CELA ON N'EN TIENT PAS COMPTE

La conformité à la Réglementation Thermique 2012, doit être vérifiée pour chaque construction.

Pour une isolation thermique optimale, les ponts thermiques sont réduits au minimum. Pour des constructions dont l'isolation est soumise à de hautes exigences, une ossature sur équerres ou sur des vis de réglage est conseillée.

Les revêtements de façade en panneaux de façade SVK sont exécutés avec des joints horizontaux ouverts, donc l'isolation doit, pendant toute la durée de vie du revêtement de façade, résister suffisamment aux circonstances atmosphériques ou en être suffisamment protégée.

Choisissez un type d'isolation qui répond à toutes les exigences en matière d'isolation thermique, d'isolation acoustique, de réaction au feu, de résistance aux UV, d'absorption de l'humidité, etc.

Il faut partir du principe que les matériaux du revêtement de façade (y compris la structure arrière et les fixations) sont régulièrement exposés à l'humidité:

- L'eau de pluie s'écoule le long du panneau et entre dans le creux par les joints.
- En cas de vents violents, l'eau est soufflée dans le creux.
- L'humidité à l'intérieur du bâtiment se diffuse à travers la construction vers le creux.
- Humidité d'air

On doit tenir compte de cette humidité aussi bien lors du choix des matériaux de la construction arrière, que pour le détaillage aux interruptions dans la façade (fenêtres, rives de toiture, etc.).

**UN REVÊTEMENT EN PANNEAUX DE FACADE SVK
N'EST PAS ÉTANCHE À L'EAU NI À L'AIR.
L'ÉTANCHÉITÉ À L'AIR DE LA FACADE DOIT
TOUJOURS ÊTRE ASSURÉE PAR LA CONSTRUCTION
ARRIÈRE.
PRÉVOYEZ DONC TOUJOURS UN ÉCRAN ÉTANCHE
ET PERMÉABLE À LA VAPEUR**

- Posez l'écran imperméable à l'eau et perméable à la vapeur contre l'isolation, du côté du creux.
- Utilisez un film perméable à la vapeur (valeur μ_d maximale = 0,05 m) à haute résistance aux UV.
- Veillez à ce que l'écran soit élastique et présente une résistance suffisante à la déchirure. Prenez soin des chevauchements et des raccords afin qu'ils soient eux aussi parfaitement étanches. Fixez correctement les bords de l'écran en veillant à ce que la ventilation ne soit pas obstruée.
- Choisissez un écran noir, cela donnera un fond noir uniforme dans la zone des joints des panneaux.

STABILITE

Un revêtement en panneaux de façade SVK est un système de finition de façade autoportant: les panneaux transmettent, via leur ossature, leur propre poids et toutes les surcharges (vent, chocs, etc...) à la construction portante. Les panneaux ne peuvent supporter que ces surcharges, c'est pour cela qu'il n'est pas permis de fixer des objets dans les panneaux de façade SVK.

AVANTAGES DES JOINTS HORIZONTAUX OUVERTS

- Les chants colorés du panneau Ornimat sont bien mises en valeur par les joints ouverts
- Grâce aux joints ouverts, les chants des panneaux restent propres, ni poussière ni saleté ne s'accumulent dans les joints
- Si on le souhaite, le joint horizontal le plus inférieur peut être fermé avec un profilé, pour éviter que des objets indésirables tombent dans le creux.
- Les joints ne peuvent pourtant pas être pris en compte comme ouverture de ventilation

POSE DE L'OSSATURE

GENERALITES

Les panneaux de façade SVK sont posés sur une ossature en bois ou en métal.

LES VALEURS DE CES DONNÉES TECHNIQUES SONT DES VALEURS DIRECTIVES

LA FIXATION. LES DIMENSIONS. LES SECTIONS ET L'ENTRE-DISTANCES DU SYSTÈME DE FACADE COMPLET DOIVENT ÊTRE CALCULÉS PAR UN BUREAU D'ÉTUDES SUR LA BASE DE LA DE LA FLEXION MAXIMALE ADMISSIBLE. DES VALEURS D'ARRACHEMENT ET DES CONTRAINTES

TENEZ COMPTE DE LA ZONE DE VENT. DE LA CATÉGORIE DE TERRAIN. DE LA HAUTEUR DU BÂTIMENT ET DES CONDITIONS SPÉCIFIQUES LIÉES AU PROJET

- N'utilisez que des matériaux spécialement conçus pour être utilisés dans un système de revêtement de façade.
- Installez l'ossature avec le soin nécessaire: vérifiez la rectitude des lattes, tenez compte des directives du fabricant, dessinez les lattes de support sur la façade conformément au plan et accordez suffisamment d'attention à l'alignement de la structure porteuse. Choisissez un système où la structure porteuse peut être facilement alignée. La planéité des supports est la même que la planéité requise du revêtement de façade.

**L'IRRÉGULARITÉ MAXIMALE EST DE $L/1000$
(L = LONGUEUR DU PANNEAU)**

Il n'est pas possible d'installer correctement les panneaux de façade si la structure porteuse n'est pas plane.

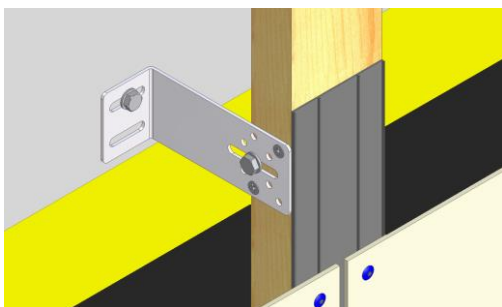
- Posez toujours les montants verticalement, afin que l'eau dans le creux puisse être évacuée facilement et qu'un flux de ventilation soit possible.

FIXATION DE L'OSSATURE AU GROS-ŒUVRE

- La structure porteuse sur laquelle l'ossature doit être appliquée doit avoir une stabilité et une capacité de charge suffisantes.
- La surface dans laquelle l'ossature est fixée doit être suffisamment sèche pour éviter les contraintes de retrait après l'installation.
- Utilisez des fixations appropriés aux matériaux de l'ossature et de la construction arrière.
- Utilisez des moyens de fixation ayant une résistance d'extraction et de cisaillement suffisante. Ceci est valable aussi bien pour la fixation de l'ossature à la construction intérieure que pour la fixation mutuelle des éléments composant l'ossature.
- Les distances entre les lattes de l'ossature sont déterminées par calcul, mais ne doivent pas dépasser 1350 mm. La distance entre la fixation et le haut et le bas de la latte peut atteindre 150 mm.

Travailler avec du bois durable (durabilité propre ou préservée - cf. EN 335, EN 460 et EN 350-2). Utiliser du bois de classe de résistance C24 (EN 338). Veillez à ce que les lattes soient propres, sèches (taux d'humidité ≤ 18%), exemptes de poussière et de graisse. Utilisez du bois ayant une stabilité de forme suffisante, qui reste également plat après l'alignement.

EQUERRES

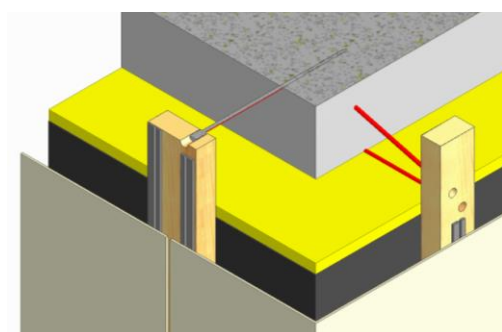


Les équerres sont fabriquées en acier galvanisé.

**RÈGLE DE BASE POUR L'ESPACEMENT DES LATTES
VERTICALES: MAX. 100 CM**

Les équerres sont posées alternativement à gauche et à droite des lattes. De plus, elles sont placées obliquement sur les lattes adjacentes (pas toutes à la même hauteur).

VIS DE RÉGLAGE

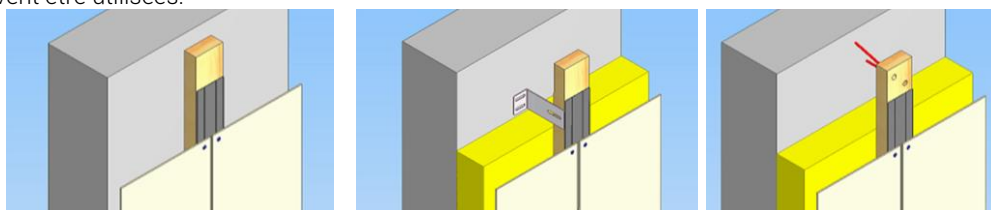


Les vis de réglage sont fabriquées en acier galvanisé. Elles sont fixées dans le gros œuvre avec une cheville qui est spécifiquement appropriée pour le matériau dont le sous-sol est composé.

Utilisez des vis de réglage où le corps de vis peut tourner indépendamment de la tête de réglage. Ce système permet d'aligner l'ossature en bois sans que la valeur de l'ancrage dans le sous-sol soit touchée. Prévoyez des vis de réglage horizontales ainsi que des vis de réglage fixées sous un angle. Seulement de cette manière, la stabilité de l'ossature en bois peut être garantie. La longueur des vis de réglage et le nombre nécessaire sont déterminés par une étude de stabilité. Suivez minutieusement les prescriptions du fournisseur des vis de réglage.

MONTANTS VERTICAUX PORTANTS

Les lattes verticales sont rabotées au moins d'un côté (côté de fixation des panneaux de façade). Laissez un petit espace de dilatation d'environ 5 mm au niveau des joints d'extrémité entre les lattes de support. Les dimensions exactes des montants sont déterminées par une étude de stabilité. Dans le cas d'un montage par vis, la section est également déterminée par la distance minimale entre les bords et la profondeur de pénétration des vis. À titre d'approximation, les valeurs indicatives suivantes peuvent être utilisées:

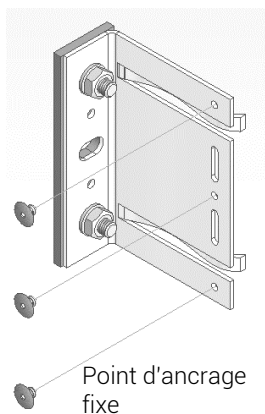
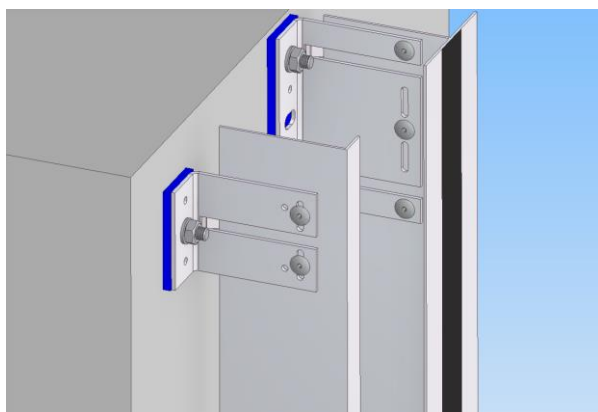


Section minimale montants (D x B) montage par vissage

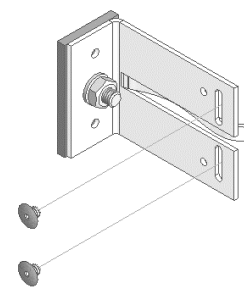
| Fixation des montants | direct | équerres | vis de réglage |
|-----------------------|------------|------------|----------------|
| Joint vertical | 40 x 90 mm | 50 x 90 mm | 40 x 90 mm |
| Montant intermédiaire | 40 x 40 mm | 50 x 40 mm | 40 x 70 mm |
| Montant d'angle | 40 x 70 mm | 50 x 70 mm | 40 x 70 mm |

Section minimale montants (D x B) montage par collage

| Fixation des montants | direct | équerres | vis de réglage |
|-----------------------|------------|------------|----------------|
| Joint vertical | 28 x 95 mm | 50 x 95 mm | 40 x 95 mm |
| Montant intermédiaire | 28 x 45 mm | 50 x 45 mm | 40 x 70 mm |
| Montant d'angle | 28 x 70 mm | 50 x 70 mm | 40 x 70 mm |



Point d'ancrage fixe



Point d'ancrage coulissant

- L'ossature se compose de profilés et d'équerres.
- Utilisez un système avec des points de fixation fixes et de glissement (un point fixe par rail vertical) afin de ne pas empêcher la dilatation thermique de l'ossature. Cela permet d'éviter les contraintes indésirables dans le matériau. La position et les numéros sont déterminés par le fabricant des profilés.
- La position des points fixes et des joints de dilatation des rails verticaux doit toujours être à la même hauteur dans un même plan de façade.
- Respectez les exigences relatives aux joints de dilatation entre les profilés. Assurez-vous que la position de ces joints de dilatation correspond aux joints du bâtiment et aux joints du revêtement en panneaux de façade. Les panneaux de façade ne doivent jamais être fixés à deux rails verticaux séparés.

UN PANNEAU DE FACADE NE DOIT JAMAIS COMBLER UN JOINT ENTRE DEUX RAILS VERTICAUX

- L'utilisation de nombreux matériaux différents (avec des coefficients de dilatation différents) augmente le risque de tensions indésirables dans la structure porteuse et/ou les panneaux de façade.

ASSUREZ-VOUS TOUJOURS D'UNE FIXATION SANS TENSION

- Les distances de support et les entre-distances applicables à l'ossature en bois ne sont pas applicables à une ossature métallique. Dans tous les cas, l'entre-distance maximal des fixations est au maximum 60 cm.
- En raison du joint de 8 mm, l'ossature métallique peut être visible. Utilisez des profilés noirs ou collez un ruban adhésif noir au niveau d'un joint pour obtenir un fond sombre uniforme.

ALUMINIUM

- L'aluminium est utilisé en raison de son rapport poids/résistance, de sa résistance à la corrosion et de sa bonne maniabilité.
- Dans le cas d'une structure porteuse en aluminium, prévoir un joint de dilatation de 20 mm entre les rails verticaux au moins tous les 3500 mm (sauf si le fournisseur de la structure porteuse prescrit d'autres distances). Ces joints doivent être au même niveau que les joints de dilatation du bâtiment (gros œuvre).
- Utilisez des alliages d'aluminium de haute qualité EN-AW 6060 (T5, T66) et EN-AW 6030, conformément aux normes EN 573-3 et EN 755-2. Ces alliages sont utilisés dans les profilés d'extrusion. Les profilés plissés sont toujours fabriqués à partir d'alliages plus souples et sont donc généralement moins résistants et donc moins adaptés aux applications de façade.

L'ÉPAISSEUR MINIMALE DES PROFILS EST DE 2MM

- En standard, on travaille avec des profilés en forme de T avec une largeur de vue minimale de 120 mm (derrière des joints verticaux) et des profilés en forme de L avec une largeur de vue minimale de 40 mm (appuis intermédiaire).
- Les profilés sont disponibles en différentes longueurs. Certains peuvent même correspondre à la hauteur des panneaux ou de plusieurs panneaux. Il est préférable de garder cela à l'esprit lors de la conception.

ACIER

- L'ossature en acier se compose des profilés posés verticalement qui sont fixés à la structure porteuse par des équerres dans le même matériau.
- Les profilés et les équerres sont de l'acier galvanisé à chaud, au minimum S235 GD en Z275.

**L'ÉPAISSEUR MINIMALE DES PROFILÉS EN ACIER
EST DE 1.8 MM**

- Prévoyez un joint de dilatation de 20 mm entre les rails verticaux au moins tous les 5180 mm (sauf si le fournisseur de la structure porteuse prescrit d'autres distances). Ces joints doivent être au même niveau que les joints de dilatation du bâtiment (gros œuvre).

CORROSION

La combinaison de certains métaux en présence d'eau de pluie/d'humidité peut entraîner la corrosion. Il faut donc éviter de combiner l'aluminium et l'acier galvanisé et préférer l'acier inoxydable.

Dans les environnements côtiers, les rails de support en aluminium non revêtu ou galvanisé doivent être remplacés par de l'aluminium anodisé ou une structure de support en acier inoxydable.

Les rivets doivent avoir une qualité A2 dans des conditions normales et une qualité A4 dans les zones côtières ou autres zones exposées à un environnement agressif.

L'applicabilité doit être confirmée par le fournisseur de rivets.

Protégez toujours l'aluminium non revêtu lorsqu'il est directement exposé à des surfaces en ciment telles que des murs en béton frais.

Éviter le contact des supports avec des produits de préservation du bois contenant du cuivre, du mercure ou d'autres composés incompatibles.

Ne pas utiliser de profilés de finition fabriqués dans des matériaux susceptibles d'être lessivés (zinc/cuivre/plomb/...).

La contamination due à la corrosion sur les panneaux est difficile, voire impossible, à éliminer.

POSE PANNEAUX DE FACADE

GENERALITES

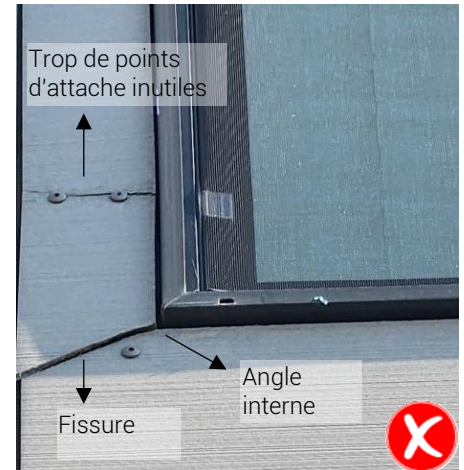
FIXATION

Chaque panneau doit être fixée avec des **fixations du même type**.

Tenez toujours compte de la distance aux rives minimal et maximal, en particulier en cas des petits panneaux ou des bandes de panneau.

Lors du positionnement des points de fixation, une répartition uniforme doit être maintenue. Soyez conscient de la distance de fixation maximale imposée par l'étude de stabilité. N'ajoutez pas de points de fixation supplémentaires inutiles, car ils ne feront qu'augmenter la tension dans le panneau de façade. Le nombre de points de fixation ne doit pas dépasser le nombre identifié dans l'étude de stabilité.

Évitez les points d'attache proches d'un coin intérieur. Il y a souvent plus de contraintes à cet endroit, une fixation à cet endroit entraînera un plus grand risque de fissuration.



DILATATION

Bien que les panneaux de façade SVK soient moins sensibles au travail thermique-hygrique que beaucoup d'autres matériaux, les panneaux ne peuvent pas être posés bout à bout pour permettre aux panneaux de façade de travailler et pour tenir compte d'éventuelles tolérances.

Le système de fixation ne peut pas gêner la dilatation des panneaux, sinon de trop grandes tensions se produiraient dans le panneau. Aussi, employez toujours des systèmes de fixation qui sont conformes aux critères ci-après.

POUR ASSURER UNE FIXATION SANS TENSION. UN DE JOINT DE 8 MM EST PRÉVUE ENTRE LES PANNEAUX DE FACADE ET LES FIXATIONS SONT FIXÉES PARFAITEMENT PERPENDICULAIREMENT À LA SURFACE DU PANNEAU. AU CENTRE DU TROU DE FORAGE

PROTECTION DE L'OSSATURE

Protégez les lattes en bois contre l'humidité en appliquant **une bande de joint EPDM résistant aux UV** derrière les joints verticaux du panneau, qui recouvre complètement la latte. Cela permet d'évacuer l'eau qui pénètre dans les joints verticaux entre les panneaux de façade. Placez également une bande de joint EPDM sur les lattes intermédiaires, afin que les panneaux puissent être placés bien à plat.

La bande de joint EPDM ne peut pas être utilisé lors le collage. Dans ce cas, choisissez un prétraitement/protection du bois de couleur foncée pour les lattes verticales.

Une bande de joint EPDM n'est pas nécessaire pour les profilés métalliques. Pour obtenir un fond sombre uniforme, une bande de ruban adhésif noir peut être appliquée sur les profilés derrière le joint de panneau ou des profilés noirs peuvent être utilisés.

PROTECTION ET ASPECT DES PANNEAUX DE FACADE

Le panneau de façade SVK est un panneau de revêtement de façade de haute gamme. Mettez en oeuvre les panneaux avec tout le soin nécessaire, de façon que le revêtement réponde à la qualité esthétique et à la durabilité souhaitée.

Tenez compte, lors du choix de l'assemblage des panneaux, des prescriptions pour distances d'appui et de fixation

Si vous optez pour une pose où les joints verticaux ne sont pas alignés, la surface des panneaux de façade sera inégalement contaminée dans la zone des joints.

Lors de la pose, il faut tenir compte de fait que certains panneaux de façade ont un sens de pose en raison de leur finition.

FOAMTAPE/ BANDE DE MOUSSE

L'utilisation d'une bande de mousse (foamtape) sur une ossature métallique permet une dilatation tridimensionnelle.

La bande de mousse doit être appliquée sur chaque rail de l'ossature et sur toute la longueur du panneau.

Utilisez une bande de mousse d'une épaisseur d'au moins 5 mm et d'une largeur d'environ 10 mm. La bande de mousse a de préférence une densité d'environ 60 kg/m³ et une dureté de 50-60 Shore A.

IMPACT

Selon la nature et l'intensité des forces à absorber, les panneaux de façade exposés à des charges d'impact (objets durs ou mous) peuvent nécessiter des précautions supplémentaires. De plus amples informations sur la résistance aux chocs et les mesures à prévoir figurent à l'annexe.

PROFILÉS DE FINITION

Dans certains cas, il peut être (esthétiquement) approprié d'utiliser un profilé de finition en aluminium.

- Pour empêcher la vermine de pénétrer dans le creux, les entrées d'air en bas de façade, les sorties en haut de façade et toutes les autres ouvertures supérieures à 10 mm sont fermées avec **un profilé de ventilation perforé**.
- Un coin extérieur peut être fini très proprement à l'aide **d'un profilé d'angle extérieur**.
- En cas de raccordement à un autre élément de façade ou lorsque les chants sciés des panneaux de façade sont visibles, ceux-ci peuvent être finis avec un **profilé en U**.

En particulier lors de l'utilisation de profilés de finition métalliques, il est important que ces profilés puissent se dilater et se contracter indépendamment des panneaux de façade. Prévoyez un petit joint de dilatation entre ces profilés de finition et assurez-vous que les joints entre ces profilés coïncident avec les joints entre les panneaux.

DÉCOUPES – CONNEXIONS

Pour suspendre de petits éléments tels qu'une sonnette, des luminaires... il convient de réaliser une ouverture dans les panneaux de façade afin que l'élément puisse être fixé à la structure arrière.

L'ouverture doit être légèrement plus grande. Un espace minimum de 8 mm est nécessaire. Pour les ouvertures, il convient de respecter les mêmes distances de rives que pour les points de fixation.

**N'ACCROCHEZ JAMAIS D'ÉLÉMENTS DIRECTEMENT
AUX PANNEAUX DE FACADE**

Aux évidements ou aux raccords, là où les panneaux de revêtement de façade se raccordent à une autre construction ou un autre matériau traverse les panneaux, le mouvement thermique et hygrique des deux matériaux doit être possible : surdimensionnez l'évidement et finissez, si nécessaire, avec un mastic neutre. Faites attention à ne pas boucher des ouvertures de ventilation.



MASTIC

Les joints des panneaux ne sont jamais bouchés avec du mastic. Par contre, les raccords souples au gros oeuvre, fenêtres, ... peuvent être exécutés avec du mastic. N'utilisez que du mastic neutre pour éviter la formation de taches.

EXPOSITION EXCEPTIONNELLE DES PANNEAUX

Si la surface des panneaux de façade est soumise à des contraintes chimiques ou mécaniques exceptionnellement fortes, la couche de finition (Ornimat, Decoboard, Colormat) ou la surface du panneau (Puro Plus) peut vieillir plus rapidement.

Dans l'annexe de ces données techniques, vous trouverez des valeurs directives pour les distances de support et de fixation à respecter et une explication de la méthode de calcul.

Ces données sont des directives générales pour info et non-impératives.

DANS TOUS LES CAS. LA DISTANCE MAXIMALE ENTRE LES FIXATIONS EST DE 60 CM MAXIMUM

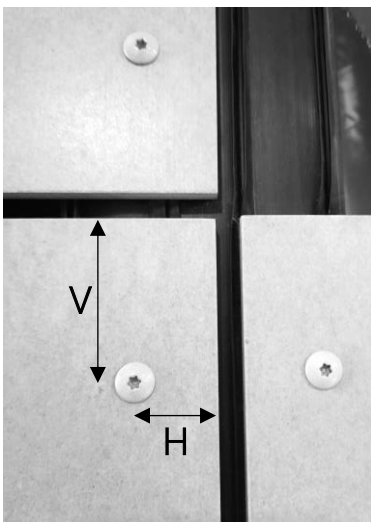
L'entraxe des fixations (vis, rivets, etc.) est déterminée par calcul, en tenant compte des conditions spécifiques au projet, des dimensions du panneaux, du nombre de supports, du système d'installation utilisé, de la forme du bâtiment, de la hauteur du bâtiment, de la zone de vent...

La charge de vent est déterminée sur la base de l'Eurocode 1991-1-4 et l'annexe nationale, dans laquelle les valeurs de calcul exactes sont indiquées.

Les valeurs calculées sont les valeurs maximales. Ils sont convertis en valeurs pratiques, en fonction des dimensions des panneaux et de l'aspect souhaité.

DISTANCES AUX RIVES DES FIXATIONS

DISTANCE ENTRE LE POINT DE FIXATION ET LE CHANT DU PANNEAU DE FAÇADE



LA DISTANCE AUX RIVES DES FIXATIONS NE DOIT PAS ÊTRE TROP PETITE POUR ÉVITER LA RUPTURE DU BORD. IL NE DOIT PAS NON PLUS DÉPASSER LA VALEUR MAXIMALE AFIN DE GARANTIR LA PLANÉITÉ.

Les tensions dans le matériau doivent être évitées autant que possible. Néanmoins, en cas de températures ou à une humidité élevée, il peut arriver que les lattes de l'ossature (en particulier dans le cas d'une ossature métallique) se dilatent de telle sorte que la marge disponible autour du point de glissement soit atteinte et qu'une (légère) tension se crée dans le matériau. Après tout, les rails de l'ossature se dilatent plus que les panneaux de façade.

La fixation des panneaux de façade se compose d'un ou deux points fixes et de points coulissants. Les points fixes doivent être situés au centre du panneau car la dilatation des rails s'accumule du point fixe vers les bords du panneau de façade.

Le risque d'atteindre la marge disponible autour du point de glissement est donc plus élevé aux points de fixation situés sur les rives. Si ces points de fixation sont posés trop près des rives, il

restera trop peu de matériau pour résister à la tension et il y aura un plus grand risque de rupture du matériau.

Les distances aux rives minimales doit donc toujours être choisies correctement.

D'autre part, il y a aussi une distance aux rives maximale qui doit être respectée. Une distance aux rives trop élevée entraîne une plus grande partie "suspendue" et peut provoquer une déformation des chants du panneau de façade.

Les minimums et les maximums sont les suivants :

| Distance aux rives - vis | Ornimat – Decoboard – Puro Plus | | Colormat | |
|---|---|---------|----------|---------|
| | Minimum | Maximum | Minimum | Maximum |
| (V) Distance Verticale | 25 mm | 100 mm | 70 mm | 100 mm |
| (H) Distance Horizontale | 25 mm | 100 mm | 25 mm | 100 mm |
| Distance aux rives - rivets | | | | |
| (V) Distance Verticale | 70 mm | 100 mm | 70 mm | 100 mm |
| (H) Distance Horizontale | 30 mm | 100 mm | 30 mm | 100 mm |
| Distance aux rives - fixation invisible | | | | |
| (V) Distance Verticale | 50 mm | 100 mm | 50 mm | 100 mm |
| (H) Distance Horizontale | 50 mm | 100 mm | 50 mm | 100 mm |
| Distance aux rives - collage | Les distances entre les bords à respecter sont spécifiées par le fabricant de l'adhésif. L'écart entre les bords ne doit en aucun cas dépasser 50 mm | | | |

DISTANCE ENTRE LE POINT DE FIXATION ET LE BORD DES PROFILÉS VERTICAUX DE L'OSSATURE

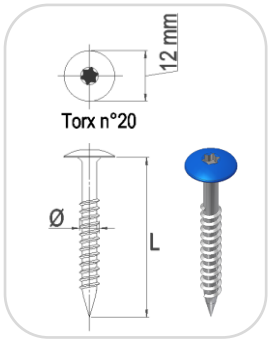
| Distance au bord du profil | Ossature bois | | Ossature métallique | |
|----------------------------|---------------|-------|---------------------|-------|
| | Min | Max | Min | Max |
| | 20 mm | 65 mm | 15 mm | 65 mm |

DIAMÈTRE DES TROUS DE FIXATION

Le diamètre des trous de forage dans les panneaux de façade est choisi en tenant compte du type de fixation et l'ossature.

| | Vis sur ossature bois | | Rivets sur ossature metal | |
|--------------------------------|-----------------------|------------------|---------------------------|------------------|
| | Point Fixe | Point Coulissant | Point Fixe | Point Coulissant |
| Ornimat, Decoboard , Puro Plus | - | Ø 6,5 mm | Ø 5 mm | Ø 9,5 mm |
| Colormat | - | Ø 6,5 mm | Ø 5 mm | Ø 9,5 mm |

FIXATION VISIBLE – VIS SUR BOIS



Les panneaux de façade sont fixés sur les montants avec des vis inoxydables.

Vis à bois à tête cylindrique bombée Ø 12 mm, Torx empreinte n° 20 .

- Matériau: Qualité A2 dans circonstances normales, qualité A4 au littoral ou autres régions avec un environnement agressif. Le domaine d'application doit être confirmé par le fournisseur de vis.
- Dimensions minimales: corps Ø 4,8 mm x 38 mm (L).

Les vis sont fixées à l'aide d'un tournevis électrique équipé d'un embout de haute qualité, adapté au type de tête de vis. une visseuse avec butée de profondeur à réglage micrométrique.

**LES TROUS DE VIS SONT PRÉ-PERCÉS AVEC UN
Ø 6.5 MM**

Les trous de vis dans le panneau sont pré-percés plus grands (Ø 6,5 mm ou 3 mm plus grand que le diamètre de la vis), pour permettre au panneau de travailler.

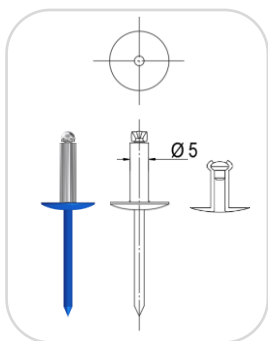
Si des vis d'un diamètre supérieur à 4,8 mm sont choisies, le trou de vis dans le panneau de façade doit également être pré-percé plus grand afin de ne pas empêcher la dilatation.

**ASSUREZ-VOUS QUE LES VIS NE SONT PAS TROP
SERRÉES**

**PLACEZ LES VIS BIEN PERPENDICULAIREMENT À
LA SURFACE DU PANNEAU. DANS LE CENTRE DU
TROU. POUR OBTENIR UNE FIXATION SANS
TENSION**

**DE CETTE FACON. LES PANNEAUX DE FACADE
PEUVENT TRAVAILLER**

Les panneaux de façade sont fixés sur la structure métallique à l'aide de rivets avec une collerette laquée extra large Ø 16 mm.



- Matériau: Qualité A2 dans des conditions normales, qualité A4 au littoral ou autres régions avec un environnement agressif. Le domaine d'application doit être confirmée par le fournisseur de vis.
- Dimensions minimales: 4,8 mm (Ø) x 16 mm (L).

Utilisez toujours un rivet avec une portée de serrage adaptée, tenant compte de l'épaisseur du panneau de façade SVK et celle des profilés.

Dans le cas d'une ossature métallique, des points fixes et des points coulissants sont utilisés pour mieux répartir la dilatation du métal.

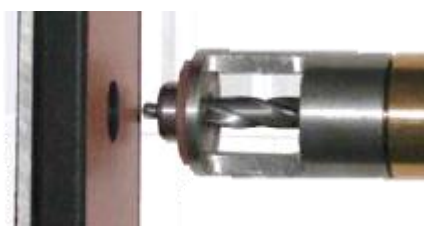
LES TROUS DE VIS POUR LES POINTS DE GLISSEMENT SONT PRÉ-PERCÉS AVEC UN Ø 9.5 MM

LES TROUS DE VIS DES POINTS FIXES SONT PRÉ-PERCÉS AVEC UN Ø 5 MM

Si des rivets d'un diamètre supérieur à 4,8 mm sont choisis, le trou de vis dans le panneau de façade doit également être pré-percé plus grand afin de ne pas empêcher la dilatation.

Les profilés sont pré-forés avec un diamètre de 5 mm. Utilisez pour cela une mèche à centrer de façon que les trous de forage dans le profilé soient centrés par rapport aux trous de forage dans le panneau, pour permettre la dilatation.

Les rivets doivent être fixés à au moins 10 mm du bord du profilé métallique. Le forage doit être effectué par du personnel expérimenté.



Enlevez immédiatement toute la poussière du forage avec un chiffon ou une brosse douce, propre et sec.

POSEZ LES RIVETS PARFAITEMENT PERPENDICULAIRE À LA SURFACE DU PANNEAU ET AU CENTRE DU TROU DE PERCAGE AFIN QUE LES PANNEAUX PEUVEN TRAVAILLER

Employez une machine à riveter avec un nez riveteuse pour protéger le panneau de façade. N'appuyez pas avec la machine sur le panneau.



Les panneaux sont fixés sur une ossature en aluminium double (l'épaisseur des profils est de 2 mm au minimum, l'épaisseur du crochet de panneau est de 3 mm au minimum) à l'aide d'une ancre sans tension, composé d'un mandrin et un boulon à tête à six pans

- **Ornimat, Decoboard en Puro Plus**
Épaisseur minimale du panneau de façade 8 mm
Type: Keil KH (hs 5,5 M6) en acier inoxydable, qualité A4
- **Colormat**
Épaisseur minimale du panneau de façade 10 mm
Type: Keil KH (hs 7 M6) en acier inoxydable, qualité A4.

- Les caractéristiques de toutes les composantes utilisées pour le montage doivent au moins correspondre aux matériaux décrits dans le ETA 14/0284. Sinon, elles ne tombent pas dans le champ d'application de ces données techniques.
- Toutes les composantes doivent être originaires du même fabricant/fournisseur.
- Le montage se fait complètement conformément aux dessins de construction établis par le bureau d'étude, par des exécuteurs qui sont formés pour cette technique de montage.

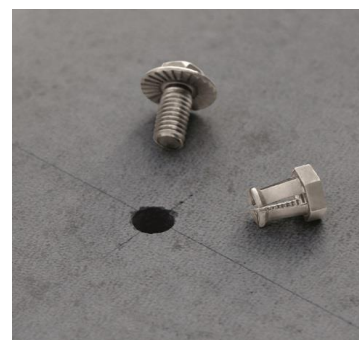
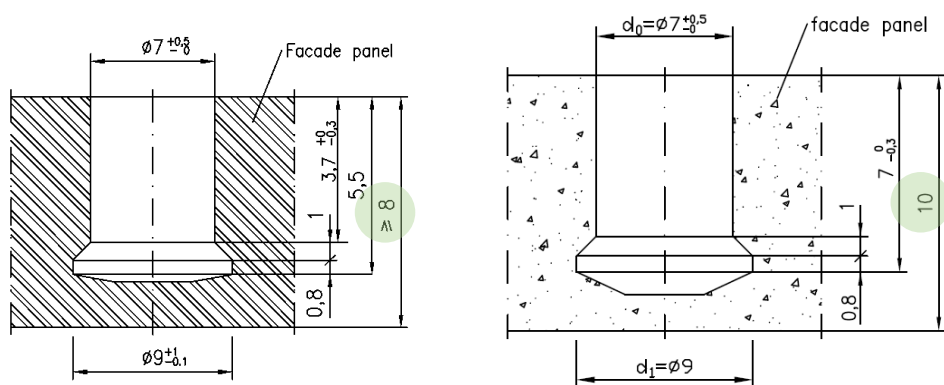
Dessin

La stabilité de la structure porteuse, des fixations et des panneaux doit être calculée par un bureau d'étude. On prévoit au moins 4 fixations par panneau. Le poids d'un panneau est en principe repris par 2 fixations (1 point fixe et au moins 1 point de glissement horizontal dans la ligne de fixation la plus haute). Les points fixes sont prévus autant que possible au même endroit. Les autres points de fixation sont des points de glissement horizontaux et verticaux. Les distances minimales et maximales à partir du bord des moyens de fixation et la largeur de joint entre les panneaux (8 mm) doivent être respectées.

Forage des trous sous-jacente (« undercut »)

Les trous sont pré-fraisés par SVK ou par une firme reconnue par SVK, sur base des plans de dessins, approuvés par le bureau d'étude ou le fournisseur de l'ossature aluminium au cas où ce fournisseur apporte son soutien technique, concernant la stabilité de l'ossature.

- Placez les panneaux avec la face apparente vers le bas sur une surface propre, lisse et plane. Soutenez les panneaux de façon à ce qu'ils ne plient pas.
- Marquez les emplacements des trous à forer et vérifiez que le nombre exact de trous a bien été marqué.
- Forez les panneaux en fibres-ciment toujours à sec. N'utilisez pas d'eau car l'humidité pourrait laisser des taches sur la surface.
- Suivez les instructions de forage du fournisseur Keil minutieusement afin d'obtenir les dimensions requises.
- Après le forage, enlevez immédiatement la poussière de forage avec une brosse ou un chiffon doux.



Contrôle des trous sous-jacente (« undercut »)

Les dimensions des trous de forage sous-jacente sont vérifiées avec un appareil de contrôle.

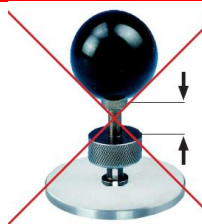
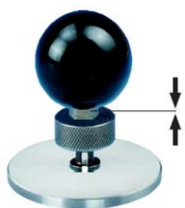
- Le premier test est effectué en plaçant l'appareil de contrôle dans le trou et déplacer la boule noire au bloc de base cylindrique. Poussez la boule noire contre le bloc de base cylindrique. Si le point noir ne peut pas être poussé contre le bloc de base cylindrique. Cela signifie que le trou de forage n'est pas suffisamment profond, ou la gravure sous-jacente n'est pas prévue.
- le deuxième test est fait en plaçant une petite plaque entre le panneau de façade et l'appareil de contrôle. Si la boule noire est poussée contre le bloc de base cylindrique, cela signifie que le trou de forage n'est pas suffisamment profond.
- Les deux tests doivent être évalués positivement afin d'avoir un trou de forage sous-jacente correct.
- Contrôlez le diamètre du trou (la partie supérieure, pas sous-jacente) avec un calibre.

Minimum 1% des trous de forage doit être contrôlé

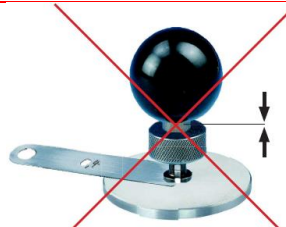
- Par exemple, il y a 25 panneaux de façade, chaque panneau avec 10 trous de forage (250 trous de forage en total). Minimum 3 trous de forage doivent être contrôlés.
- Si, en faisant ce contrôle, on constate un trou de forage incorrect, on doit contrôler 25% des trous de forage (dans le cas de l'exemple, il faudra contrôler 63 trous de forage). Aucun trou de forage incorrect ne peut être constaté.
- Si on constate des trous de forage incorrects supplémentaires, tous les trous de forage doivent être contrôlés (dans le cas de l'exemple, tous les 250 trous de forage).

- Tous les trous de forage incorrects doivent être remplacés par des nouveaux. Les nouveaux trous de forage doivent être forés à une distance de minimum 20 mm du trou de forage d'origine (incorrect).

Test initial



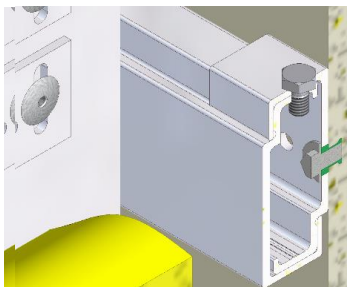
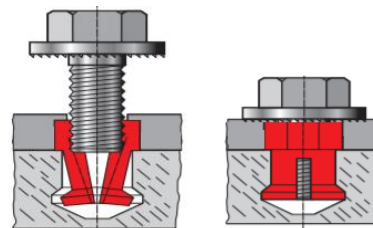
Deuxième test



Montage

Dès que les panneaux sont livrés sur le chantier, on peut commencer le montage du système.

- Vérifiez que les trous de forage soient sans poussière
- Posez le mandrin Keil dans le trou pré-fraisé dans le panneau
- Fixez le crochet sur le panneau à l'aide d'un boulon à tête à six pans, fixé dans le mandrin Keil ($2,5 \text{ Nm} \leq T_{\text{inst}} \leq 4,0 \text{ Nm}$). Ne fixez pas le boulon trop fort, cela pourrait endommager le mandrin Keil et pourrait réduire la résistance à l'arrachement de la fixation
- Par cette action la collerette du mandrin est poussée dans le bord pré-fraisé. De cette manière un lien sans tension entre le panneau de façade et l'ossature est réalisé.



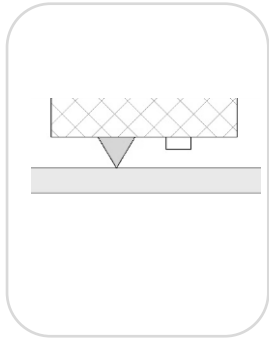
En raison de la nature de la fixation mécanique invisible, il est recommandé de poser les panneaux de bas vers le haut. En fait, il est difficile pour l'installateur de régler ou de fixer les panneaux, ceci en raison de manque d'espace libre suffisant au-dessus du panneau de façade. Les panneaux de façade sont supportés individuellement et n'appuient pas les uns sur les autres (joint de 8 mm autour du panneau), de sorte que les bords ne sont pas endommagés.

Les panneaux de façade sont fixés sur des profils horizontaux, à l'aide des crochets. Chaque panneau est pourvue de 2 crochets réglables en haut, les autres crochets ne sont pas réglables. Les 2 crochets réglables en haut peuvent régler la position du panneau. En fixant un des crochets au profil horizontal, le glissement horizontal est évité. La localisation de ce point fixe doit être la même pour tous les panneaux.

Prévoyez un joint de dilatation dans l'ossature (vertical et horizontal), tous les 3500 mm minimum (à moins que le fournisseur de l'ossature ne prescrive pas d'autres distances) afin d'éviter des grands joints entre les panneaux à cause de la dilatation de profils aluminium de l'ossature.

Pour réduire le risque de dommages, on doit déterminer une séquence de travaux. Les panneaux SVK sont des produits finis et sont généralement posés à la fin du chantier. Si le montage des panneaux de façade est suivi par d'autres travaux, des mesures de précaution doivent être prises pour éviter d'éventuelles détériorations et dommages. L'installateur vérifie l'ossature en aluminium, la planéité, et les points de fixation. En cas d'irrégularités, l'entrepreneur / architecte est informé immédiatement.

FIXATION INVISIBLE – COLLAGE SUR BOIS OU METAL



Les panneaux de façade sont fixés à la structure de support en bois ou en métal à l'aide d'un système adhésif élastique.

Le système de collage est composé de :

- Produit de nettoyage - traitement préalable - primer pour panneau et structure, selon la nécessité
- Une bande adhésive double face, qui offre une adhérence temporaire des panneaux et qui détermine l'épaisseur de la bande de colle
- Une colle élastique qui réalise une liaison souple et durable entre le panneau et l'ossature

APPLIQUEZ UN SYSTÈME DE COLLAGE DÉVELOPPÉ SPÉCIFIQUEMENT POUR LA FIXATION DE PANNEAUX DE REVÊTEMENT DE FACADE SVK

Ce système doit incorporer, de façon sûre et durable, le poids des panneaux de façade, leur travail thermique-hygrique et toutes les surcharges externes.

Les panneaux de façade SVK ne peuvent être collés qu'avec un système de collage compatible avec l'ossature et avec le panneau de façade. **L'aptitude du système de collage doit être suffisamment démontrée** (certificat d'agrément d'une institution indépendante ou équivalent).

Le fabricant de colle a des instructions de pose détaillées. Suivez-les scrupuleusement.

L'ossature doit être correctement prétraitée (nettoyage, primer...).

Placez le ruban adhésif double face du côté du joint vertical, de sorte que la colle ne soit pas poussée dans ce joint lorsqu'il est pressé.

Appliquer un cordon de colle continu sur toute la longueur du panneau de façade. Prévoir un cordon de colle suffisamment épais pour que toute la longueur du cordon de colle soit en contact avec la structure arrière lorsque le panneau de façade est pressé.

L'utilisation de cales n'est pas recommandée pour éviter les taches et la décoloration sur le panneau de façade. Si nécessaire, utilisez des cales propres, de préférence en plastique dur et réduire au maximum la durée d'utilisation. Ne jamais utiliser de cales en bois ou en métal, car elles peuvent provoquer des taches d'acide tannique ou de rouille.

Lors de l'utilisation de cales, assurez-vous également que le cordon de colle n'est pas trop comprimée et que l'épaisseur minimale du cordon de colle est respectée.

POSE PLAFOND

GENERALITES

Un revêtement de plafond (sous-face ou de paroi à fruit négatif de 0° à 90°) en panneaux de façade SVK est un système de finition de plafond autoportant: les panneaux transmettent leur propre poids et la surcharge du vent à la construction de la toiture ou du sol portant, par l'intermédiaire de l'ossature. Les panneaux ne peuvent supporter aucune autre charge, il n'est donc pas permis d'y fixer des objets.

Les directives de mise en œuvre suivantes sont d'application pour des revêtements de plafond ventilés en panneaux de façade SVK. Les panneaux peuvent être aussi bien mis en œuvre horizontalement qu'avec une inclinaison. Il doit y avoir toujours une construction étanche à l'eau au-dessus des panneaux.

SAUF POUR DES ÉLÉMENTS SPÉCIFIQUES CI-APRÈS. LES DIRECTIVES DE MISE EN ŒUVRE POUR FACADE SONT D'APPLICATION POUR LES HABILLAGES DE SOUS-FACE ET LES PAROIS À FRUIT NÉGATIF EN PANNEAUX DE FACADE SVK

FIXATION

Les panneaux de façade sont fixés sur une ossature en bois ou en métal.

Pour les revêtements de plafond collés, il peut être envisagé de fixer les panneaux avec des cales pendant la période de durcissement de la colle. Pour ce faire, appliquez des cales (10 cm x 10 cm) à la jonction de 4 panneaux. Ces cales sont vissées dans la structure porteuse. Ne laissez pas les cales sur les panneaux plus longtemps que le temps nécessaire pour que la colle durcisse.

Ne vissez pas ces cales trop serrées afin que l'épaisseur de la colle reste constante et utilisez un matériau qui ne décolore pas la surface du panneau.

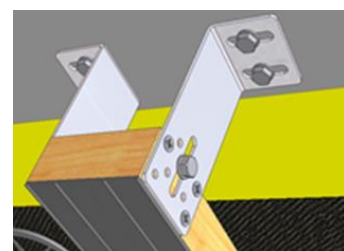
utilisez des cales propres, de préférence en plastique dur et réduire au maximum la durée d'utilisation. Ne jamais utiliser de cales en bois ou en métal, car elles peuvent provoquer des taches d'acide tannique ou de rouille.

La fixation mécanique invisible à l'aide des ancrages percés ne convient pas pour les applications au plafond en raison de l'effet de force verticale.

STRUCTURE PORTEUSE

Lors de revêtements de plafond l'entre-distance des supports doit être adaptée.

- Les sections des lattes porteuses, l'entraxe de ces lattes et l'entredistance des fixations sont déterminés par un calcul de stabilité. Les données du tableau ci-dessous peuvent servir de guide.
- Lors de pose sur équerres, on double leur densité en mettant deux équerres, dos à dos, par point de fixation.



ENTREDISTANCE FIXATIONS (PLAFOND)

L'ENTREDISTANCE DES FIXATIONS EST AU MAX. 45 CM

Pour les panneaux sans support intermédiaire, une distance de fixation maximale de 40 cm est recommandée.

Ces valeurs sont des valeurs indicatives, leur validité doit être vérifiée pour chaque projet par un bureau d'études, en fonction de la situation spécifique.

DISTANCE AUS RIVES FIXATIONS (PLAFOND)

La distinction entre les distances horizontales et verticales n'est importante que pour les façades en pente. Pour les plafonds (horizontaux), les valeurs les plus petites peuvent être choisies dans toutes les directions.

Les minimums et les maximums sont les suivants :

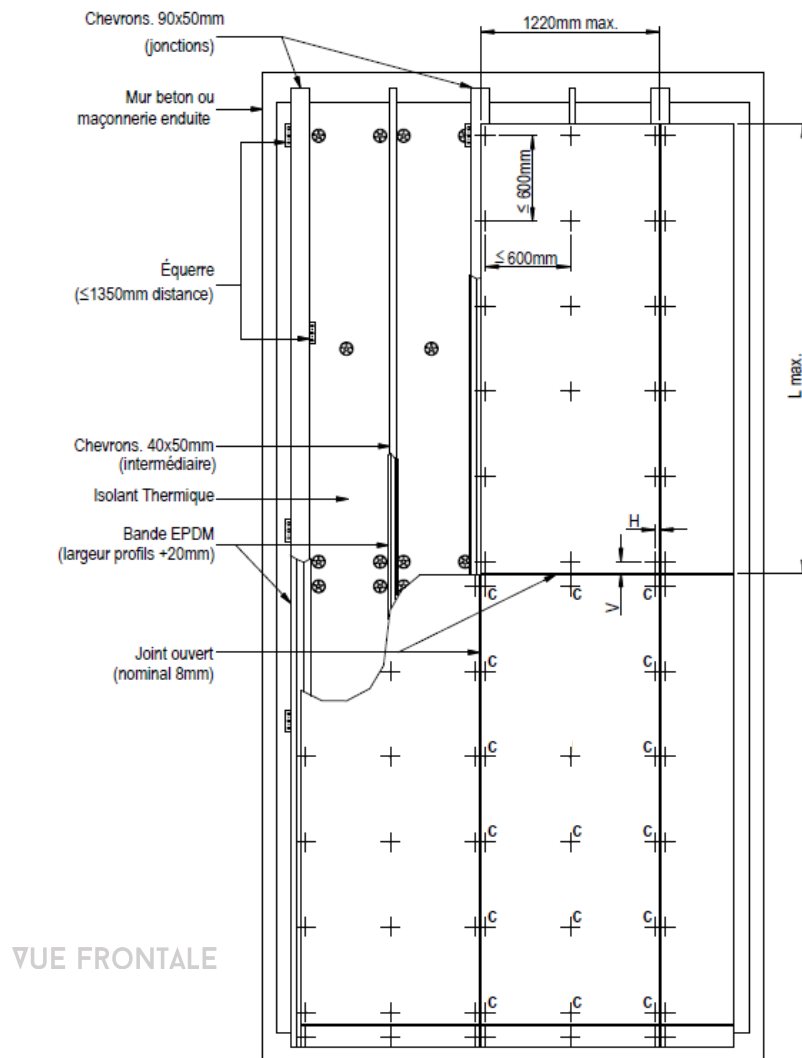
| | Ornimat – Decoboard – Puro Plus | | Colormat | |
|------------------------------|--|---------|----------|---------|
| | Minimum | Maximum | Minimum | Maximum |
| Distance aux rives - vis | 25 mm | 100 mm | 25 mm | 100 mm |
| Distance aux rives - rivets | 30 mm | 100 mm | 30 mm | 100 mm |
| Distance aux rives - collage | Les distances aux rives à respecter sont spécifiées par le fabricant de la colle utilisée. La distance ne doit en aucun cas dépasser 50 mm. | | | |

DOCUMENTS DE RÉFÉRENCE

- EN13501: Classement au feu des produits et éléments de construction
- EN 12467: Plaques planes en fibres-ciment - Spécifications du produit et méthodes d'essai
- EAD 090062-00-0404: Kit pour murs extérieurs de bardages rapportés ventilés fixés mécaniquement
- STS 71-2 Systèmes d'isolation extérieure des façades. Partie 3A Évaluation des murs-rideaux avec HPL, tuiles, ardoises, fibre-ciment, PVC, pierre naturelle, métal ou bois en tant que revêtement
- NBN EN 1991: Eurocode 1: Impôts sur les constructions – Impôts généraux.
- NBN EN 1993: Eurocode 3: Conception et calcul des structures en acier.
- NBN EN 1995: Eurocode 5: Conception et calcul des structures en bois
- NBN EN 1999: Eurocode 9: Conception et calcul des structures en aluminium.

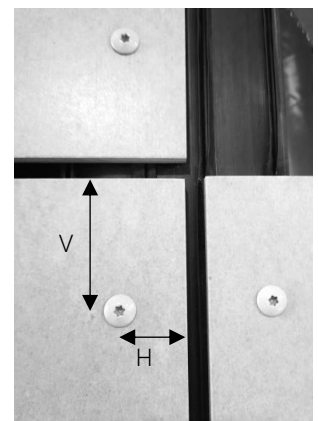
FIGUR ES

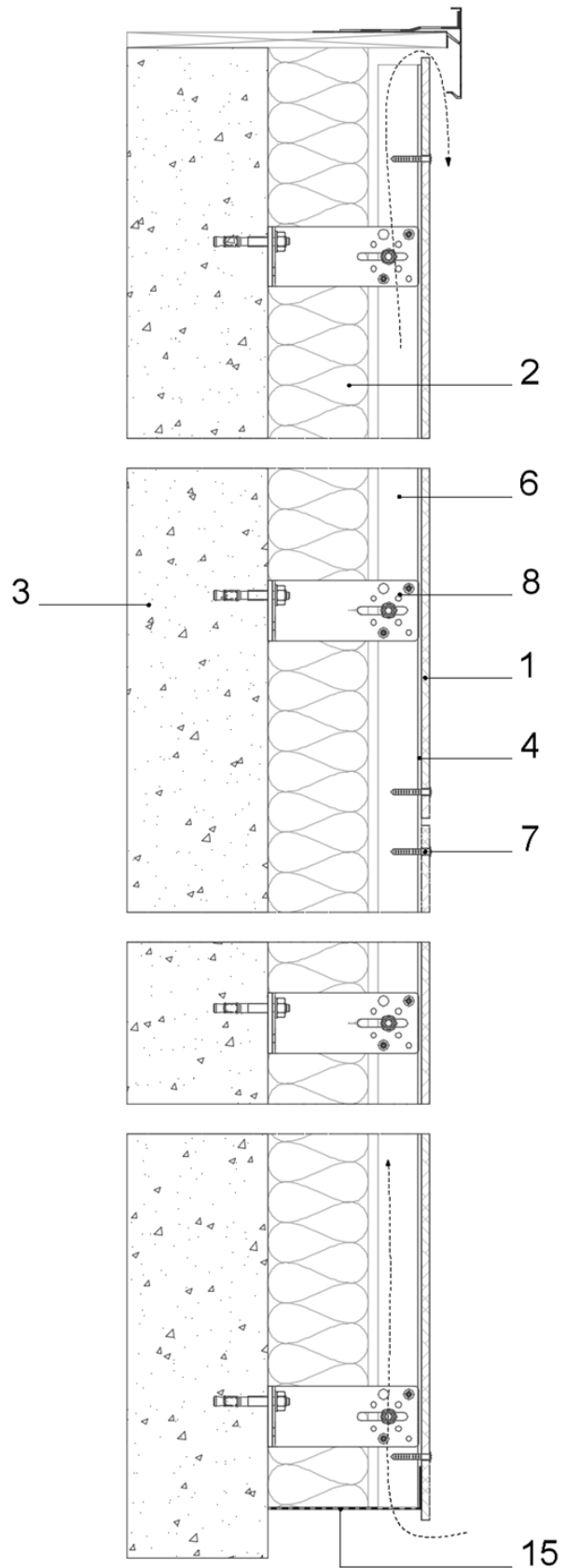
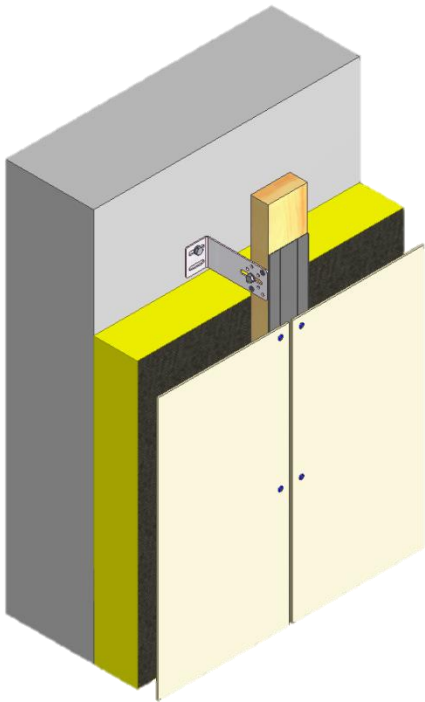
PRINCIPE SECTION OSSATURE EN BOIS



VUE FRONTALE

| | $H_{\text{min-max}}$ | $V_{\text{min-max}}$ | Trous de vis |
|-------------------------------|----------------------|----------------------|--------------|
| Ornimat, Decoboard, Puro Plus | 25 - 100 mm | 25 - 100 mm | Ø 6,5 mm |
| Colomat | 25 - 100 mm | 70 - 100 mm | Ø 6,5 mm |





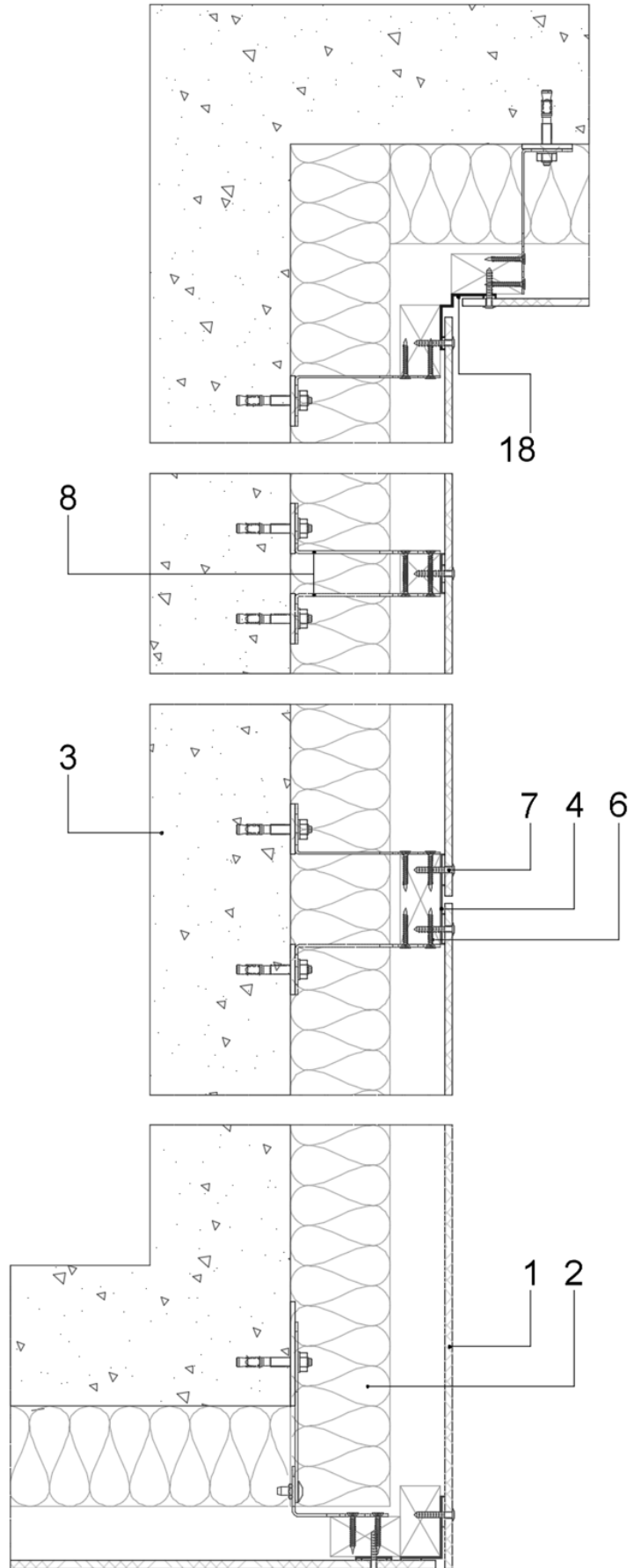
Légende

| | |
|----|------------------------|
| 1 | Panneau de façade SVK |
| 2 | Isolation |
| 3 | Construction portante |
| 4 | Bande de joint EPDM |
| 6 | Ossature en bois |
| 7 | Vis |
| 8 | Équerre |
| 15 | Profilé de ventilation |

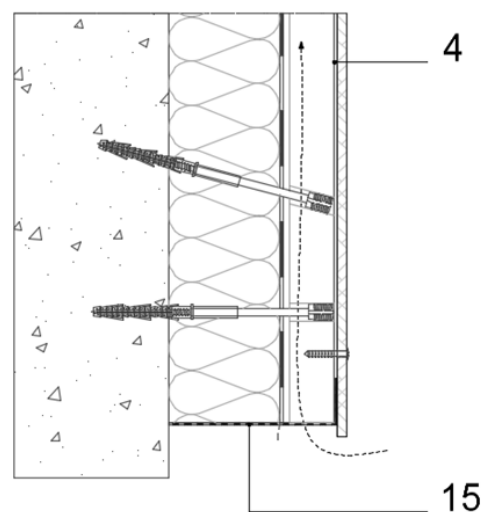
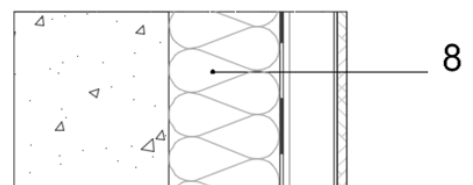
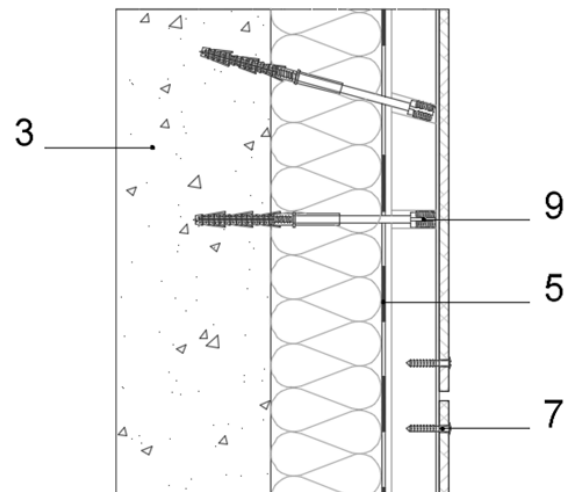
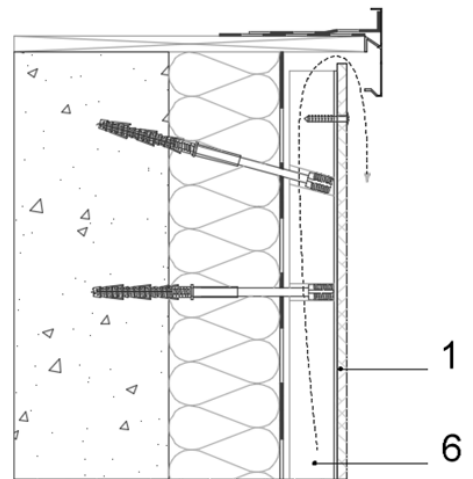
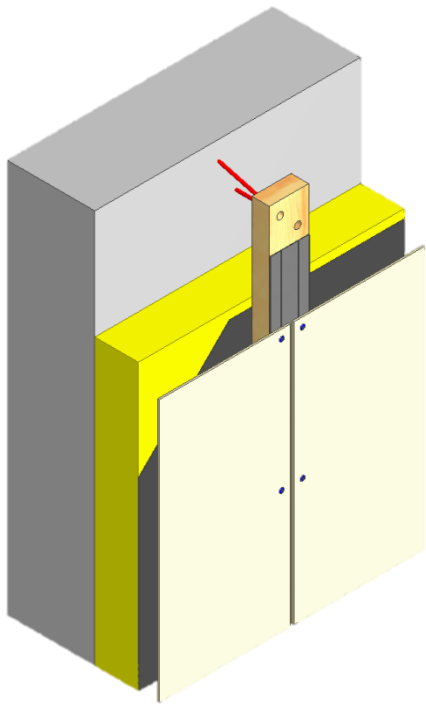
SECTION
VERTICALE

Légende

| | |
|----|-----------------------|
| 1 | Panneau de façade SVK |
| 2 | Isolation |
| 3 | Construction portante |
| 4 | Bande de joint EPDM |
| 6 | Ossature en bois |
| 7 | Vis |
| 18 | Profilé d'angle |



SECTION
HORIZONTALE



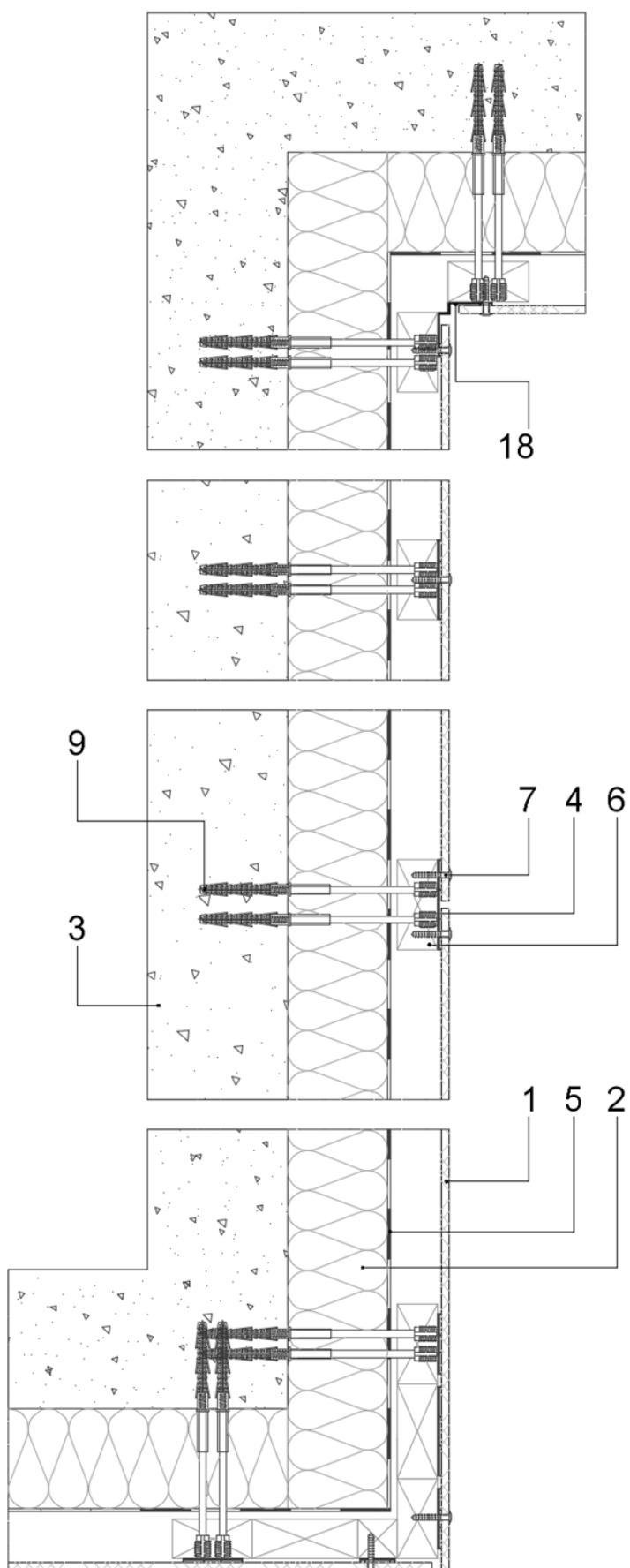
Légende

| | |
|----|---|
| 1 | Panneau de façade SVK |
| 3 | Construction portante |
| 4 | Bande de joint EPDM |
| 5 | Écran étanche à l'eau, ouvert à la vapeur |
| 6 | Ossature en bois |
| 7 | Vis |
| 8 | Isolation |
| 9 | Vis de réglage |
| 15 | Profilé de ventilation |

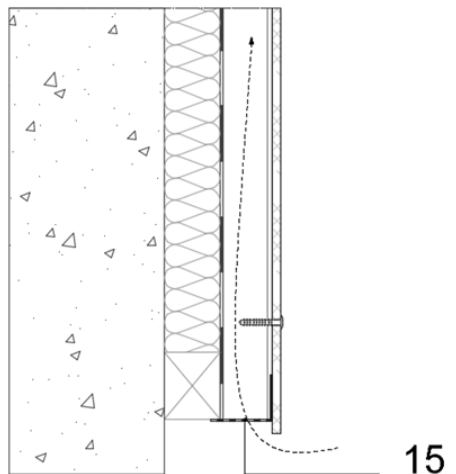
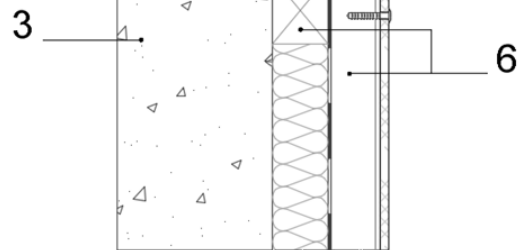
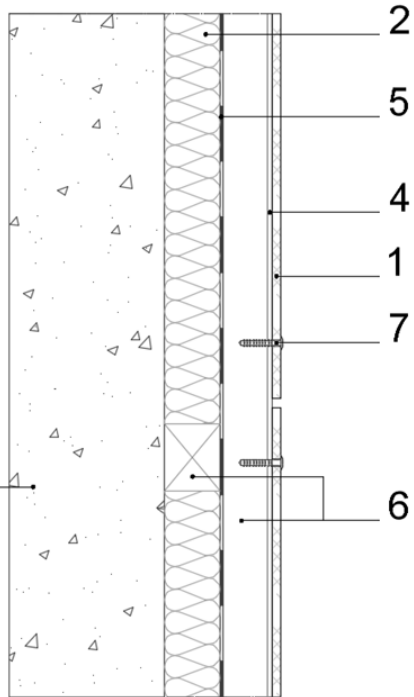
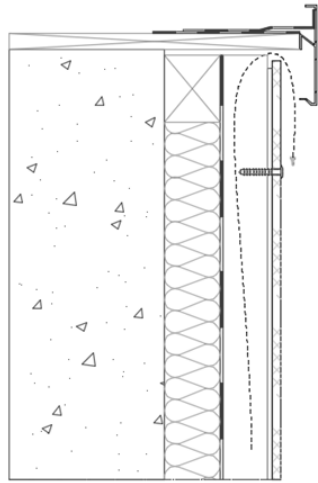
SECTION
VERTICALE

Légende

| | |
|----|---|
| 1 | Panneau de façade SVK |
| 2 | Isolation |
| 3 | Construction portante |
| 4 | Bande de joint EPDM |
| 5 | Écran étanche à l'eau, ouvert à la vapeur |
| 6 | Ossature en bois |
| 7 | Vis |
| 9 | Vis de réglage |
| 18 | Profilé d'angle |



SECTION
HORIZONTALE



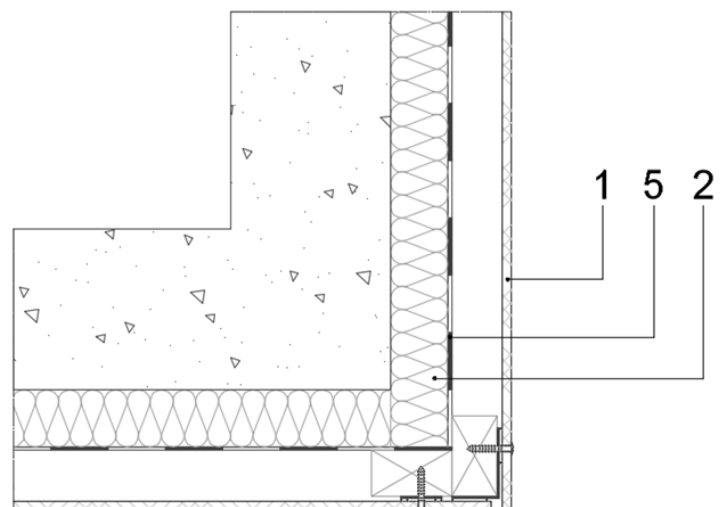
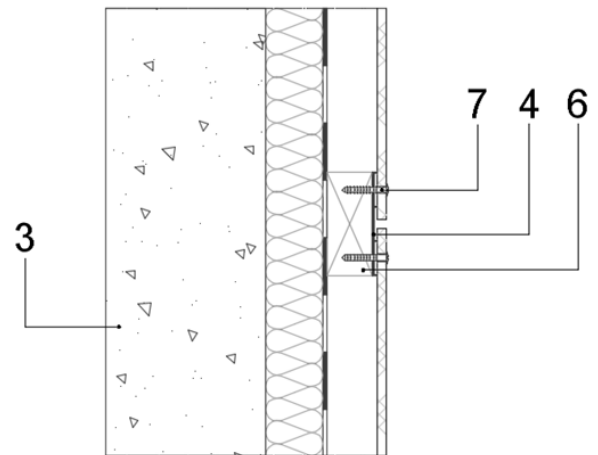
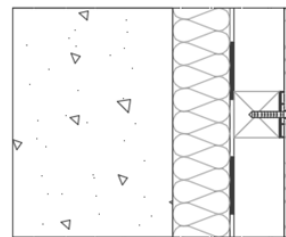
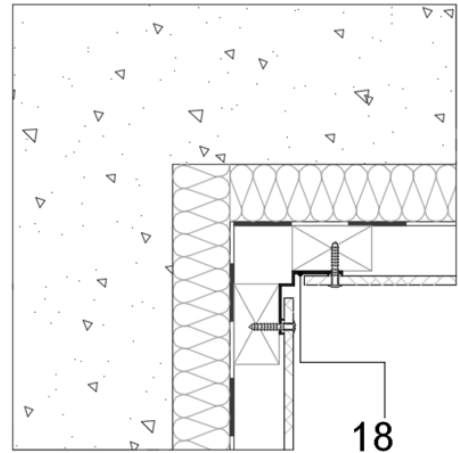
Légende

| | |
|----|---|
| 1 | Panneau de façade SVK |
| 2 | Isolation |
| 3 | Construction portante |
| 4 | Bande de joint EPDM |
| 5 | Écran étanche à l'eau, ouvert à la vapeur |
| 6 | Ossature bois |
| 7 | Vis |
| 15 | Profilé de ventilation |

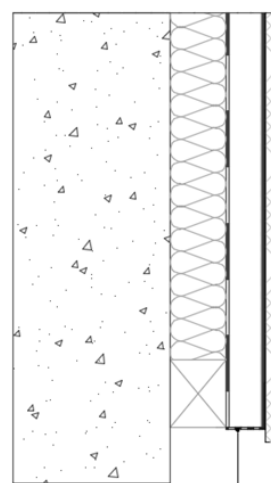
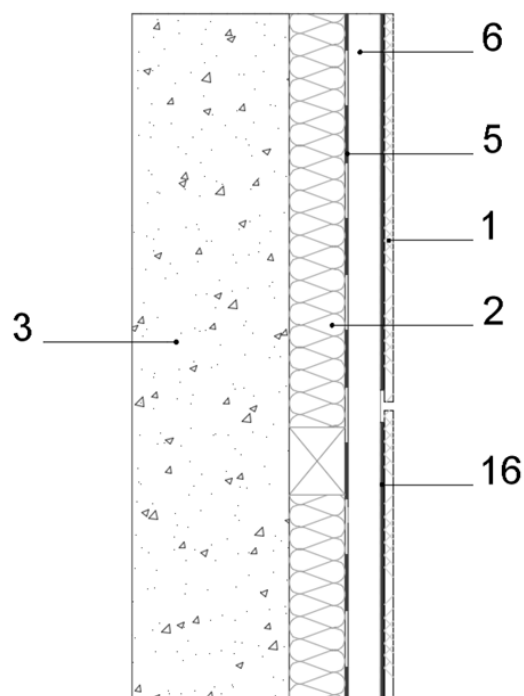
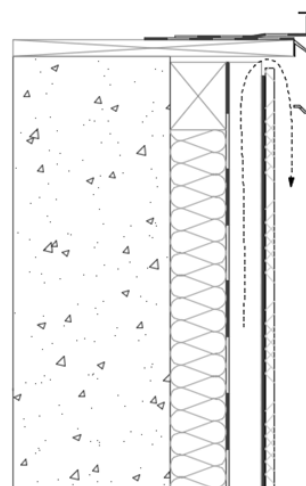
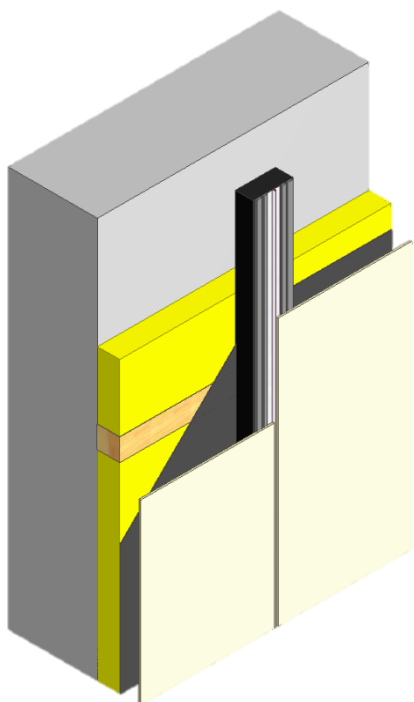
SECTION
VERTICALE

Légende

| | |
|----|---|
| 1 | Panneau de façade SVK |
| 2 | Isolation |
| 3 | Structure portante |
| 4 | Bande de joint EPDM |
| 5 | Écran étanche à l'eau, ouvert à la vapeur |
| 6 | Ossature bois |
| 7 | Vis |
| 18 | Profilé d'angle |



SECTION
HORIZONTALE



15

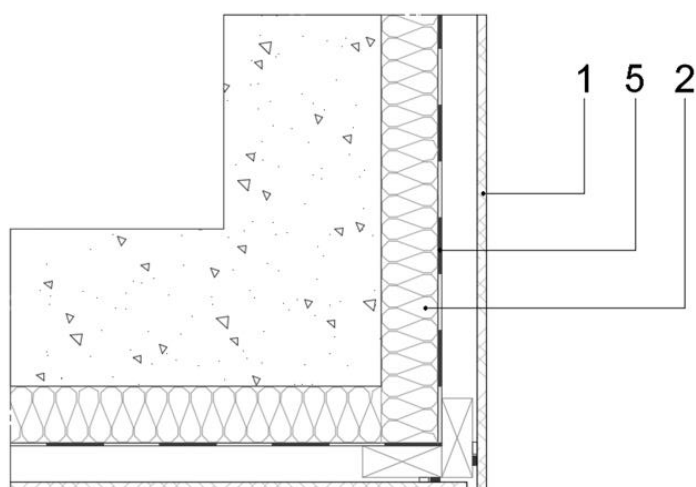
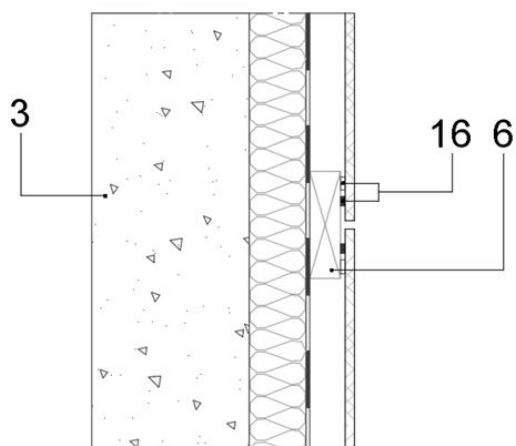
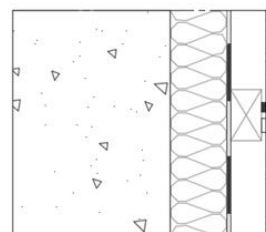
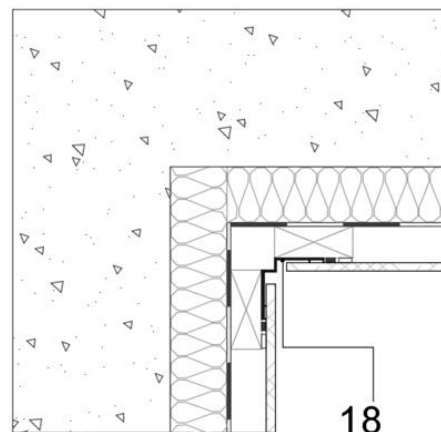
Légende

| | |
|----|---|
| 1 | Panneau de façade SVK |
| 2 | Isolation |
| 3 | Structure portante |
| 5 | Écran étanche à l'eau, ouvert à la vapeur |
| 6 | Ossature bois |
| 15 | Profilé de ventilation |
| 16 | Système adhésif |

SECTION
VERTICALE

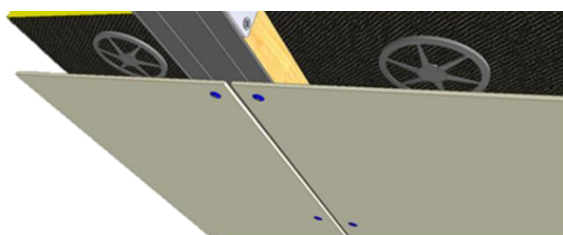
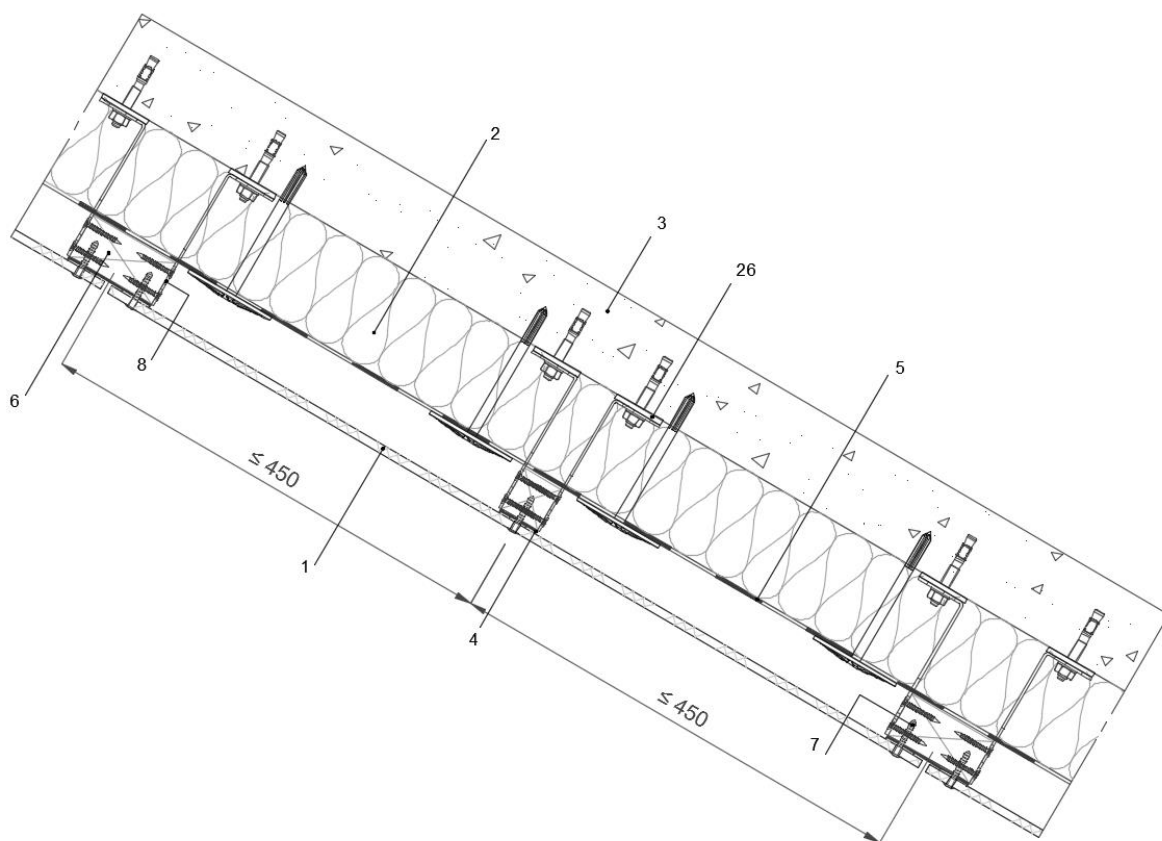
Légende

| | |
|----|---|
| 1 | Panneau de façade SVK |
| 2 | Isolation |
| 3 | Structure portante |
| 5 | Écran étanche à l'eau, ouvert à la vapeur |
| 6 | Ossature bois |
| 16 | Système adhésif |
| 18 | Profilé d'angle |



SECTION
HORIZONTALE

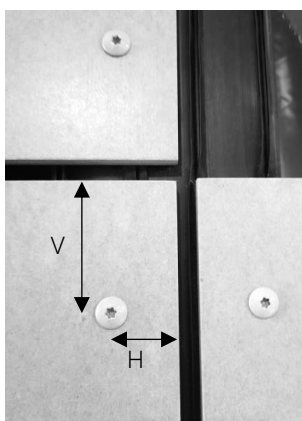
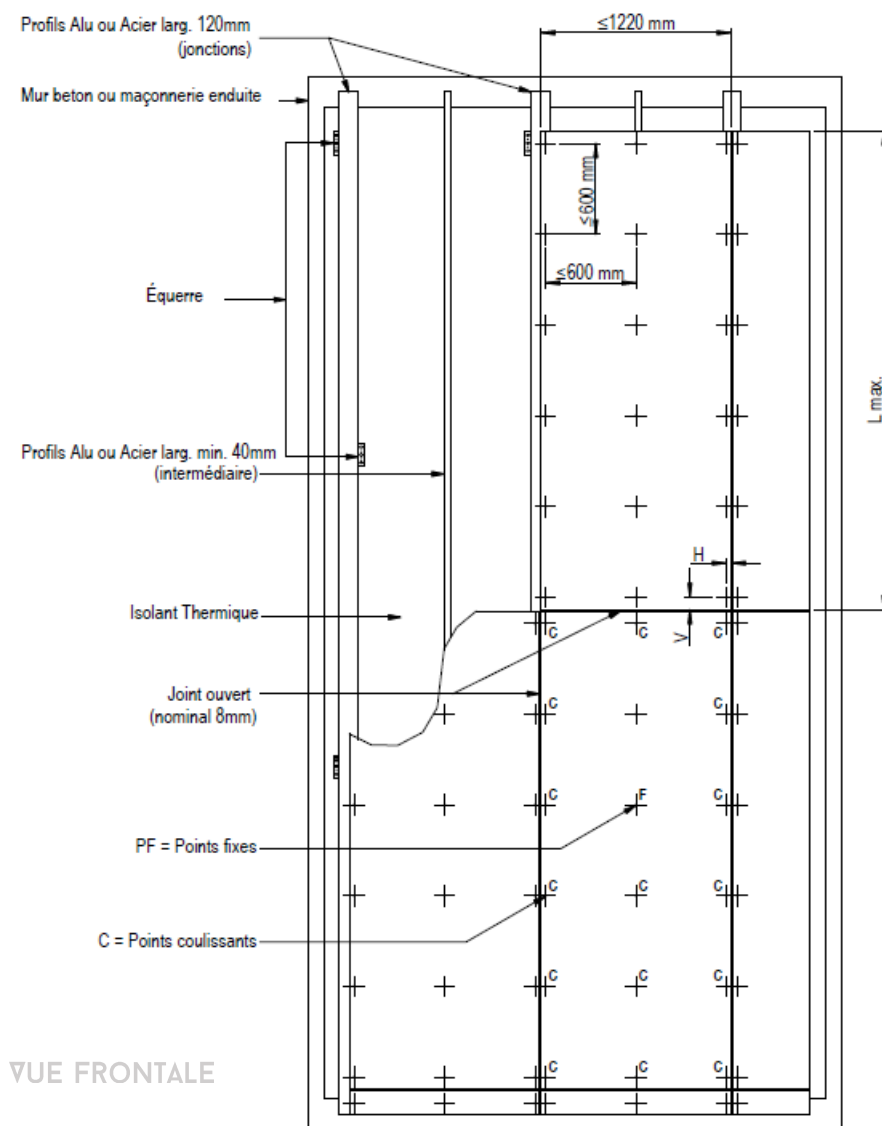
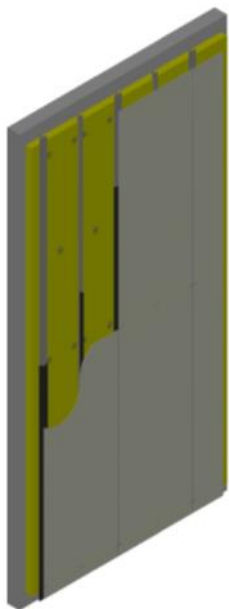
HABILLAGE DE SOUS-FACE/PAROI A FRUIT NEGATIF – OSSATURE SIMPLE EN BOIS, MONTANTS FIXES SUR EQUERRES



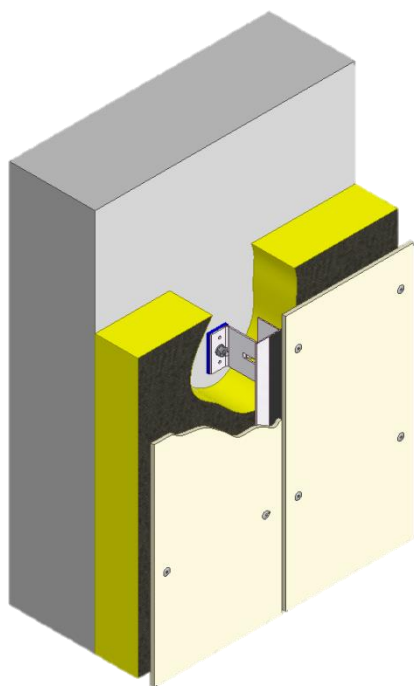
Légende

| | |
|----|---|
| 1 | Panneau de façade SVK |
| 2 | Isolation |
| 3 | Structure portante |
| 4 | Bande de joint EPDM |
| 5 | Écran étanche à l'eau, ouvert à la vapeur |
| 6 | Ossature bois |
| 7 | Vis |
| 8 | Vis de réglage |
| 26 | Interruption thermique |

PRINCIPE SECTION OSSATURE MÉTALLIQUE

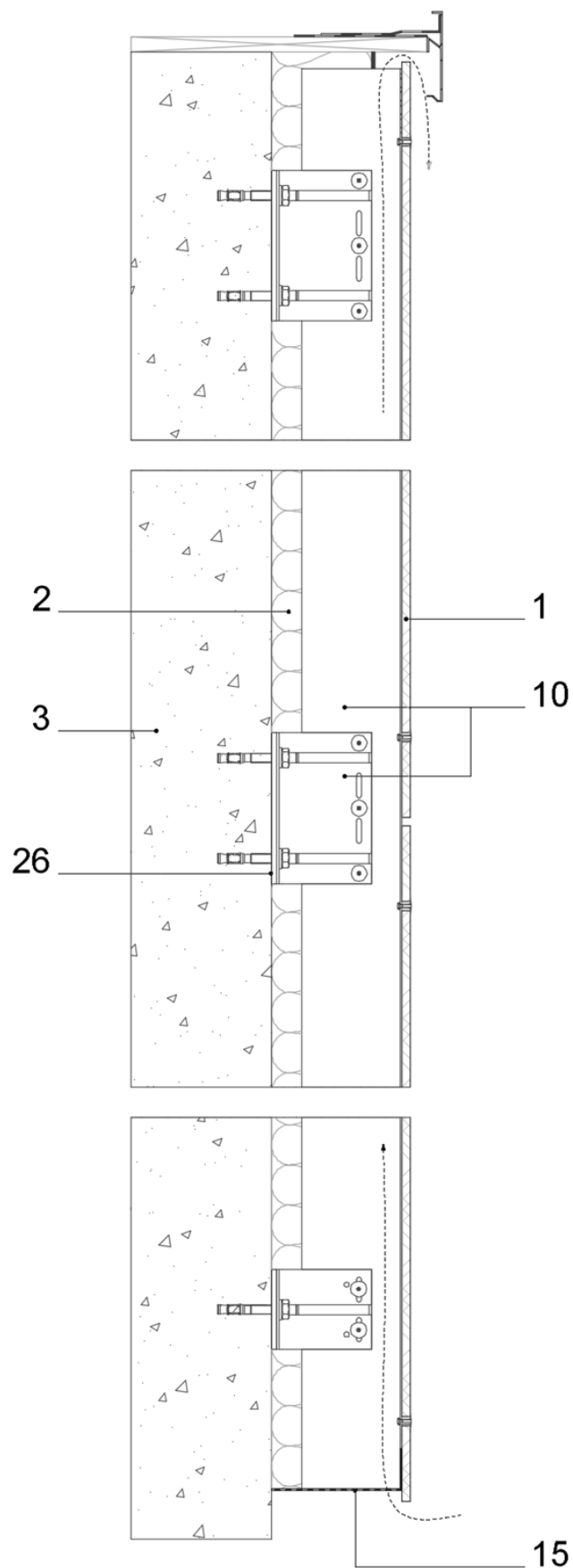


| | H _{min-max} | V _{min-max} | Point Fixe | Point Coulissant |
|---------------------------------|----------------------|----------------------|------------|------------------|
| Ornimat, Decoboard en Puro Plus | 30 – 100 mm | 70 – 100 mm | Ø 5 mm | Ø 9,5 mm |
| Colormat | 30 – 100 mm | 70 – 100 mm | Ø 5 mm | Ø 9,5 mm |



Légende

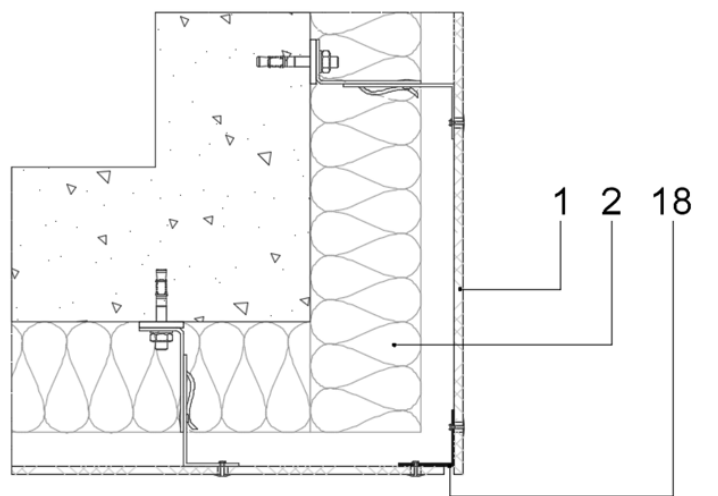
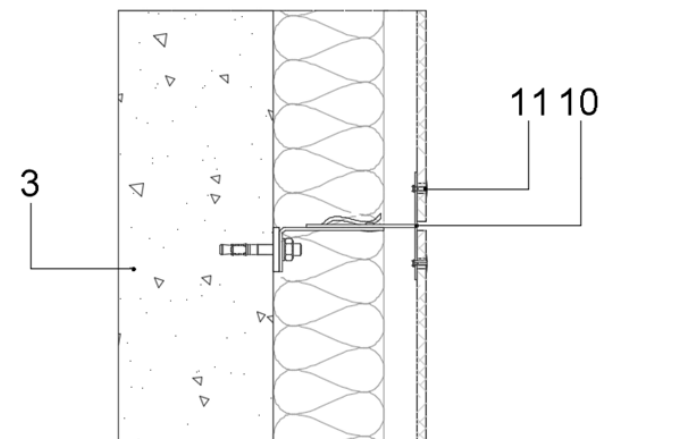
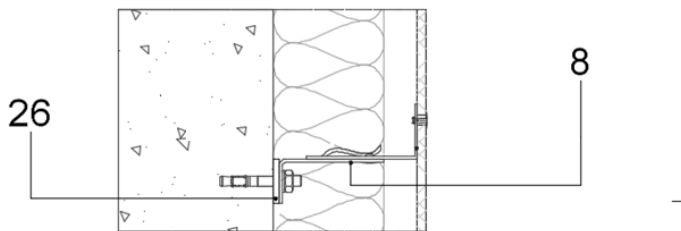
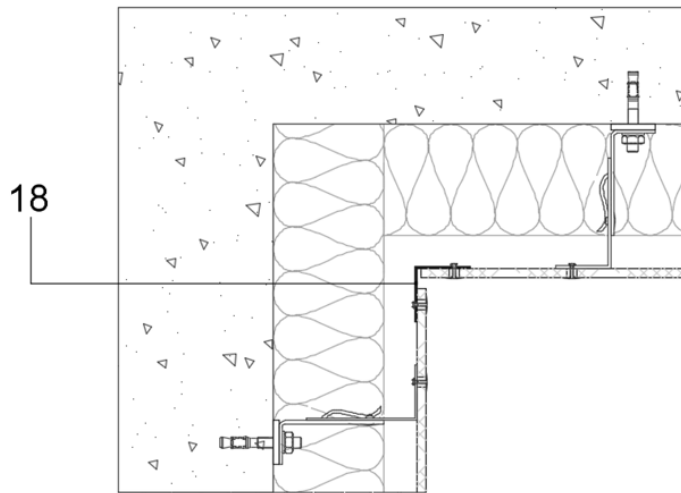
| | |
|----|------------------------|
| 1 | Panneau de façade SVK |
| 2 | Isolation |
| 3 | Structure portante |
| 10 | Ossature métallique |
| 15 | Profilé de ventilation |
| 26 | Interruption thermique |



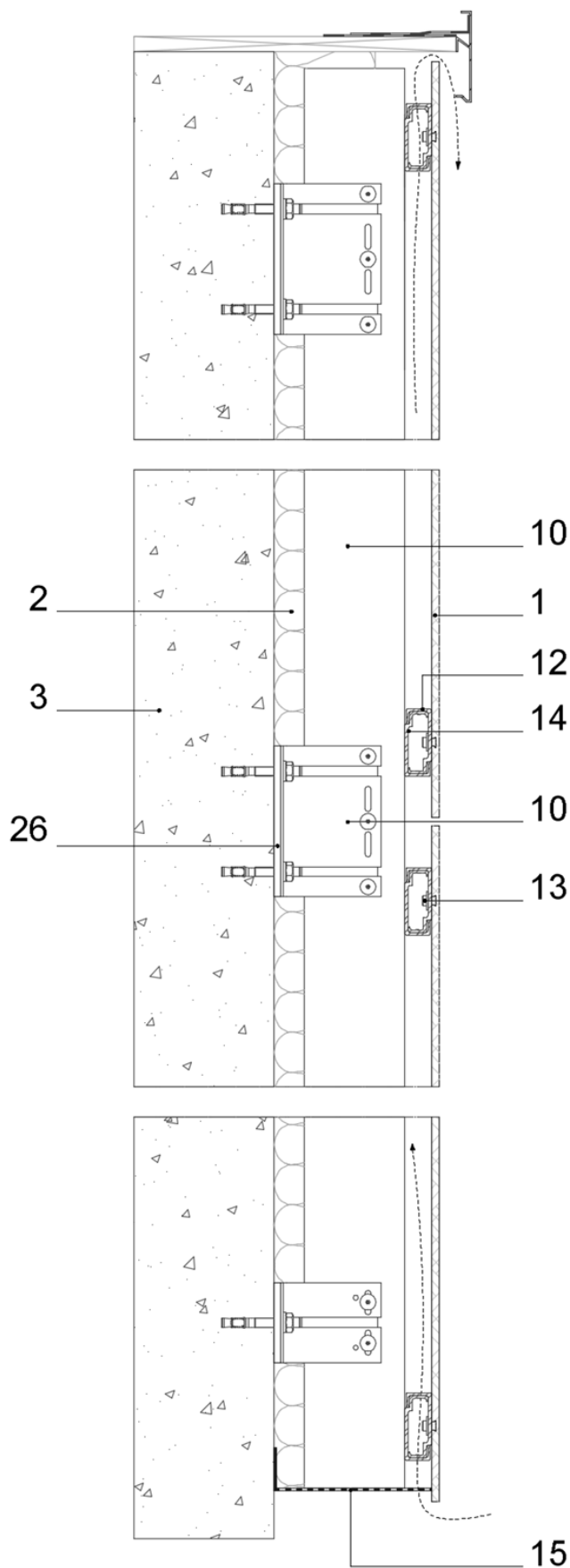
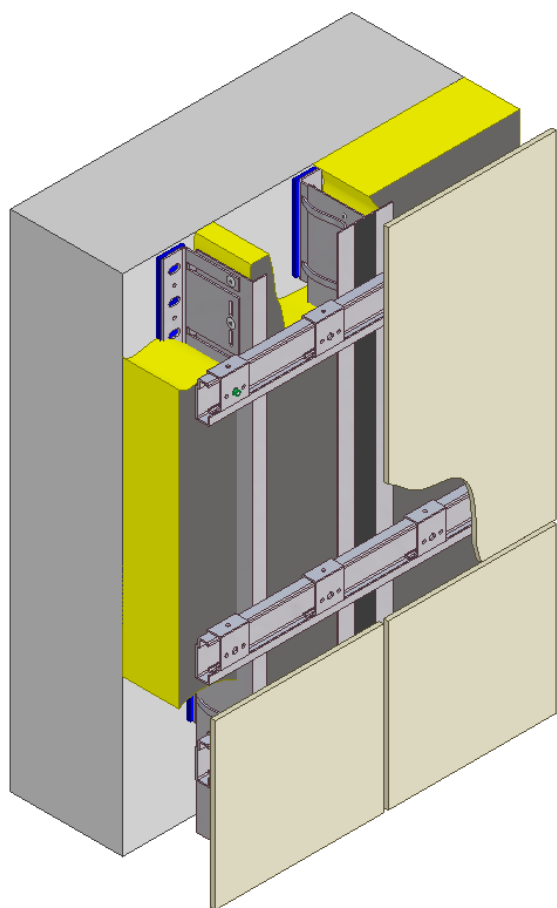
SECTION VERTICALE

Légende

| | |
|--|------------------------|
| 1 | Panneau de façade SVK |
| 2 | Isolation |
| 3 | Construction portante |
| 8 | Equerre |
| 10 | Ossature métallique |
| 11 | Rivet |
| 18 | Profilé d'angle |
| Tous les trous de forage dans le profilé d'angle doivent être des trous oblongs, les points de fixation sont des points centralisés dans les trous oblongs | |
| 26 | Interruption thermique |



SECTION
HORIZONTALE



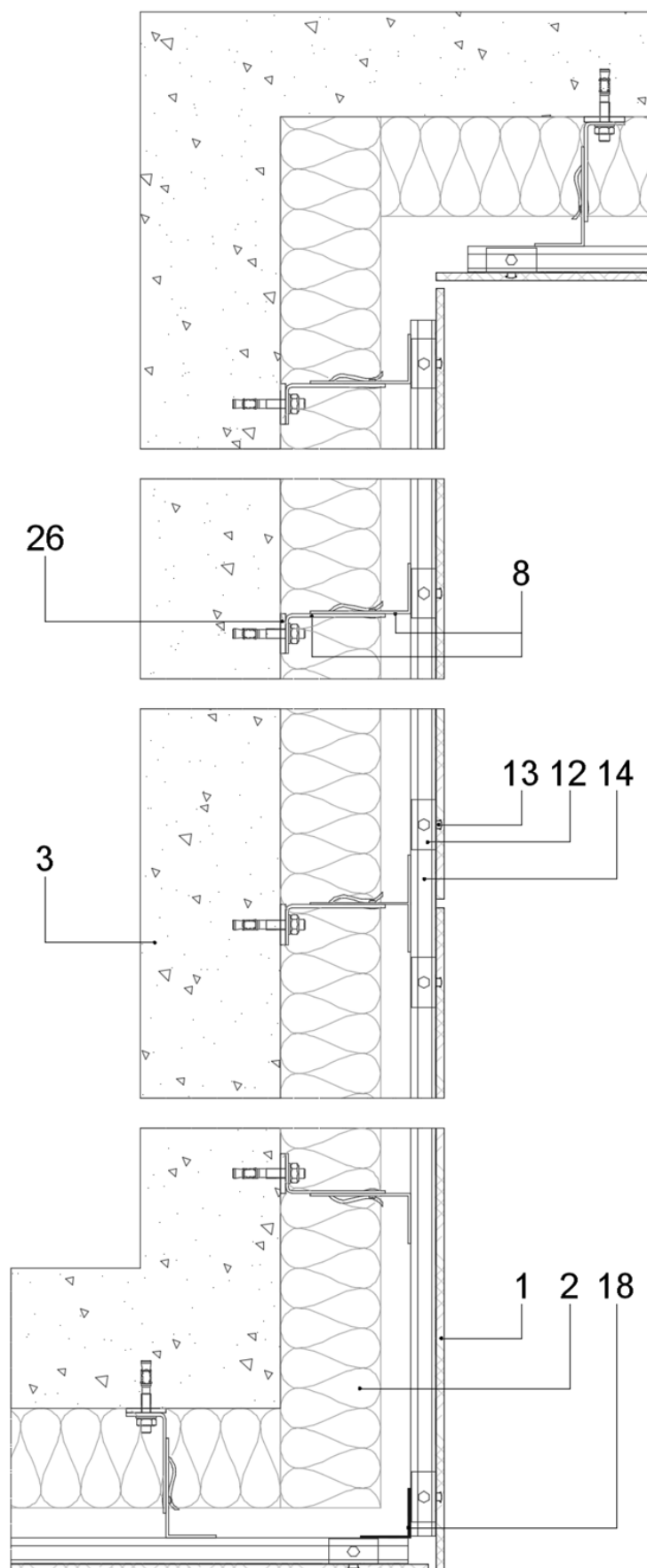
Legende

| | |
|----|------------------------|
| 1 | Panneau de façade SVK |
| 2 | Isolation |
| 3 | Construction portante |
| 10 | Ossature métallique |
| 12 | Système d'ancrage |
| 13 | Agrafe |
| 14 | Profil horizontal |
| 15 | Profilé de ventilation |
| 26 | Interruption thermique |

SECTION
VERTICALE

Légende

| | |
|--|---|
| 1 | Panneau de façade SVK |
| 2 | Isolation |
| 3 | Construction portante |
| 5 | Ecran étanche à l'eau, ouvert à la vapeur |
| 8 | Equerre |
| 10 | Ossature métallique |
| 12 | Système d'ancrage |
| 13 | Agrafe |
| 14 | Profil horizontal |
| 18 | Profilé d'angle |
| Tous les trous de forage dans le profilé d'angle doivent être des trous oblongs, les points de fixation sont des points centralisés dans les trous oblongs | |
| 26 | Interruption thermique |



SECTION
HORIZONTALE

DÉTAILS DE CONNEXION

VENTILATION – PRISE D’AIR PAR LE BAS

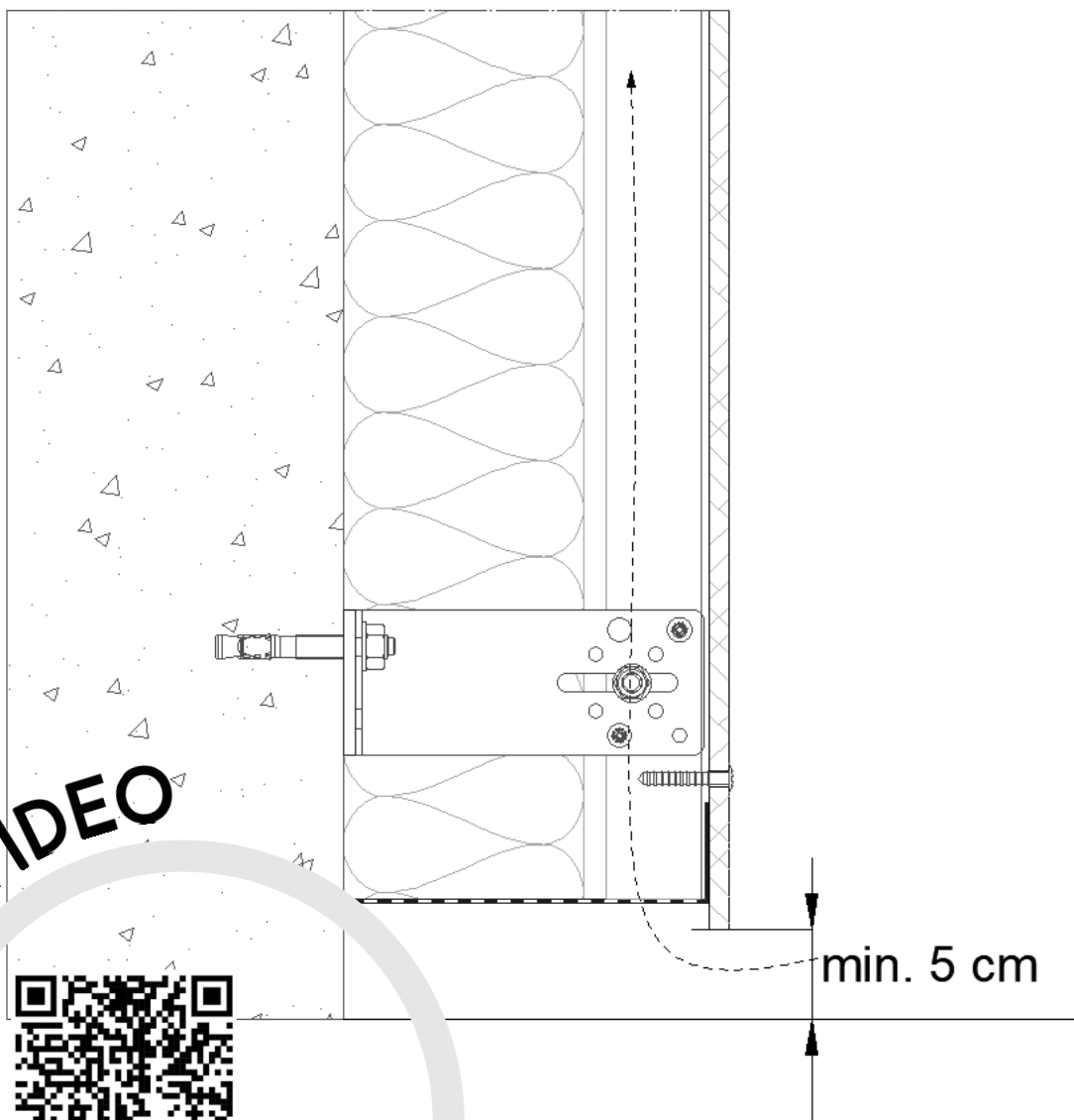
Une bonne ventilation se compose de trois éléments:

1. Une prise d'air en bas
2. Une cavité d'aération derrière les panneaux de façade
3. Une sortie d'air en haut

Seule la combinaison de ces trois éléments crée un flux de ventilation, l'effet cheminée.

En théorie, l'ouverture en bas doit avoir une largeur d'au moins 1 cm. Cependant, dans la pratique, il y a souvent un plus grand risque d'accumulation de saleté au niveau du sol, ce qui empêche la ventilation. En pratique, il est donc préférable de prévoir une ouverture de 2 cm à même 5 cm.

La cavité d'air peut être fermée par le bas avec un profilé de ventilation perforé. De cette façon, aucune souris ou oiseau ne peut ramper dans la cavité.

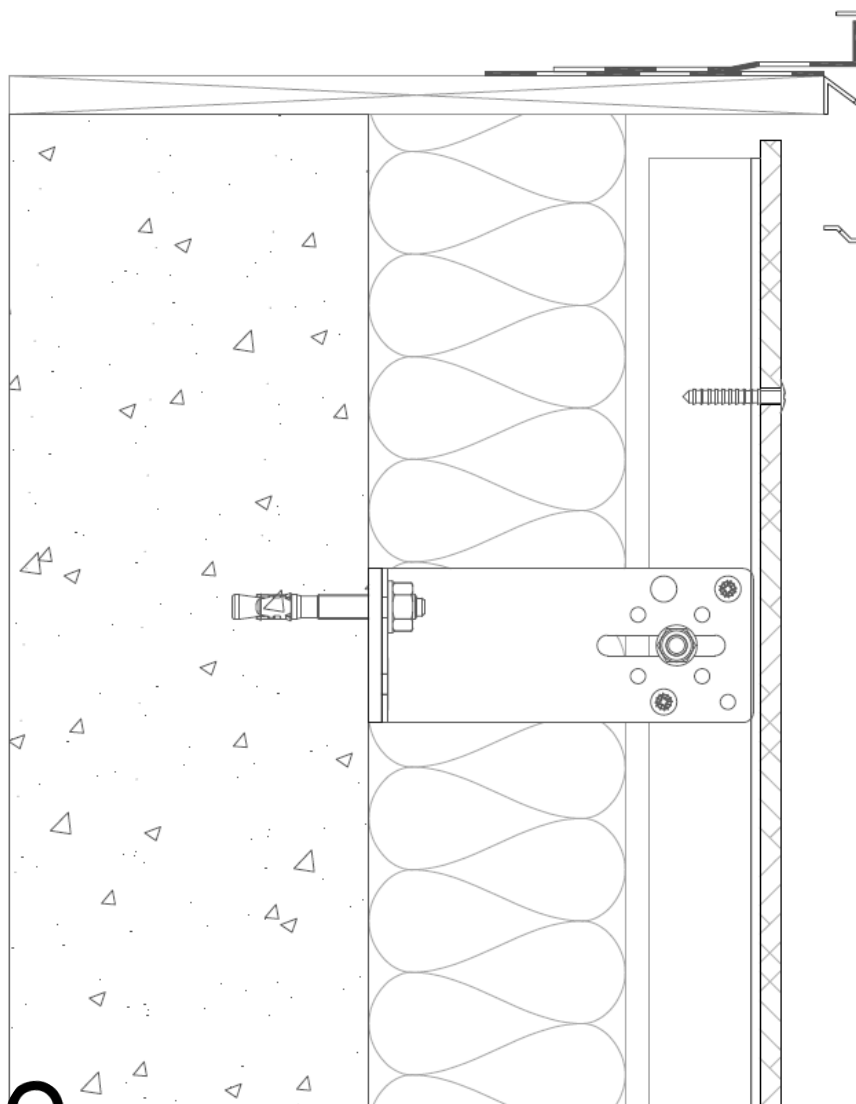


HOW TO - VIDEO



[HTTPS://YOUTU.BE/DN074IIFYTQ?SI=Y_VUJTK5_QSDLVRP](https://youtu.be/DN074IIFYTQ?si=y_vUJTK5_QSDLVRP)

L'ouverture en haut doit avoir une largeur d'au moins 2 cm. Étant donné que les travaux de toiture sont souvent effectués par un autre interlocuteur que les travaux de revêtement de façade, les vérifications nécessaires doivent être effectuées pour s'assurer que les travaux sont correctement effectués. Le profilé de bord de toit ne doit en aucun cas être relié aux panneaux de façade.



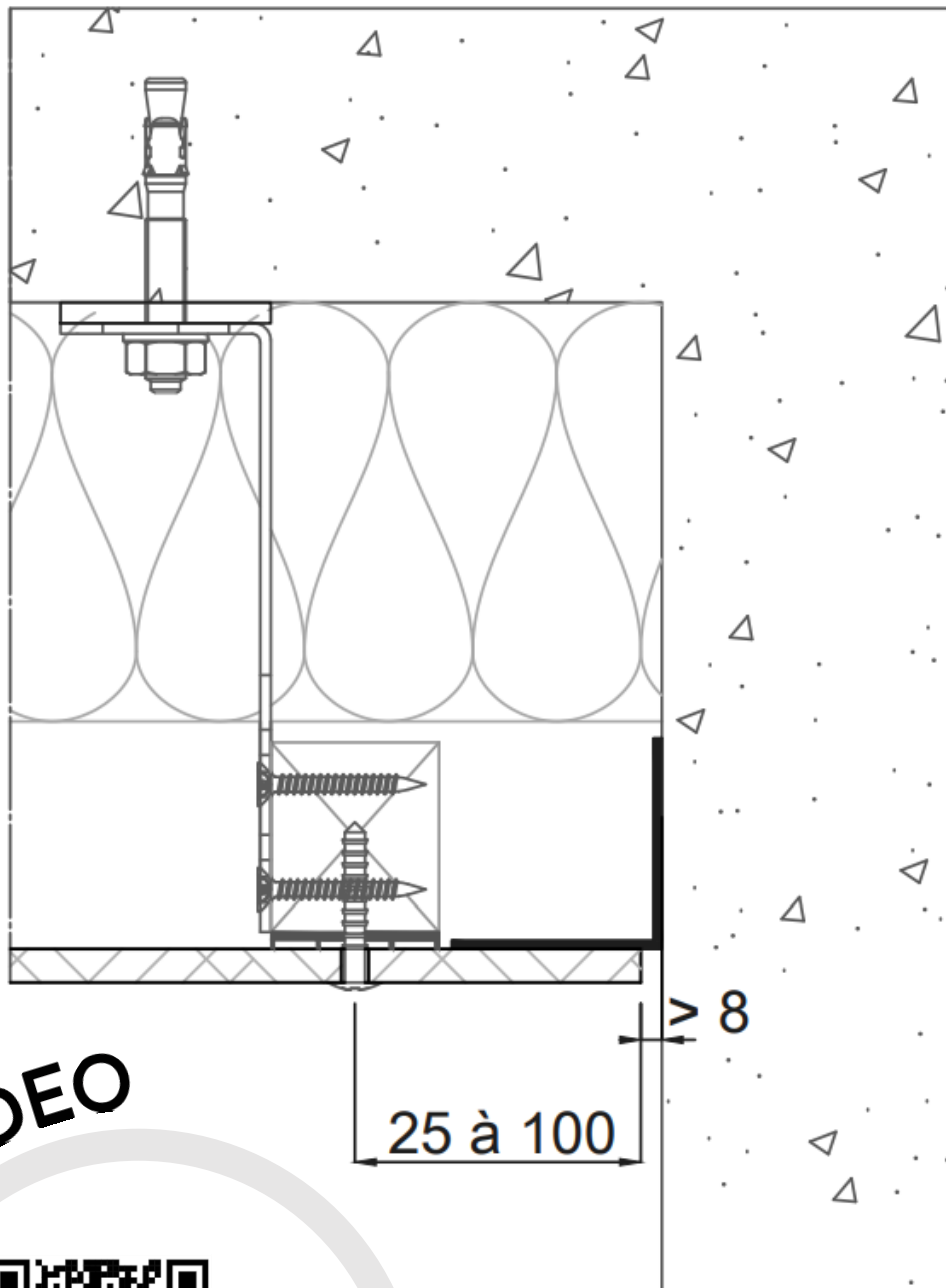
HOW TO - VIDEO



[HTTPS://YOUTU.BE/7GX4P88IH5I?SI=RFERMR7PJLQGN3CW](https://youtu.be/7GX4P88IH5I?si=RFERMR7PJLQGN3CW)

Prévoyez toujours un joint de dilatation d'au moins 8 mm si les panneaux de façade sont reliés à un autre élément tel qu'un mur de briques, un abri de jardin avec un revêtement en bois...

Si vous le souhaitez, pour des raisons esthétiques, ce joint peut être fini avec un profil de joint.

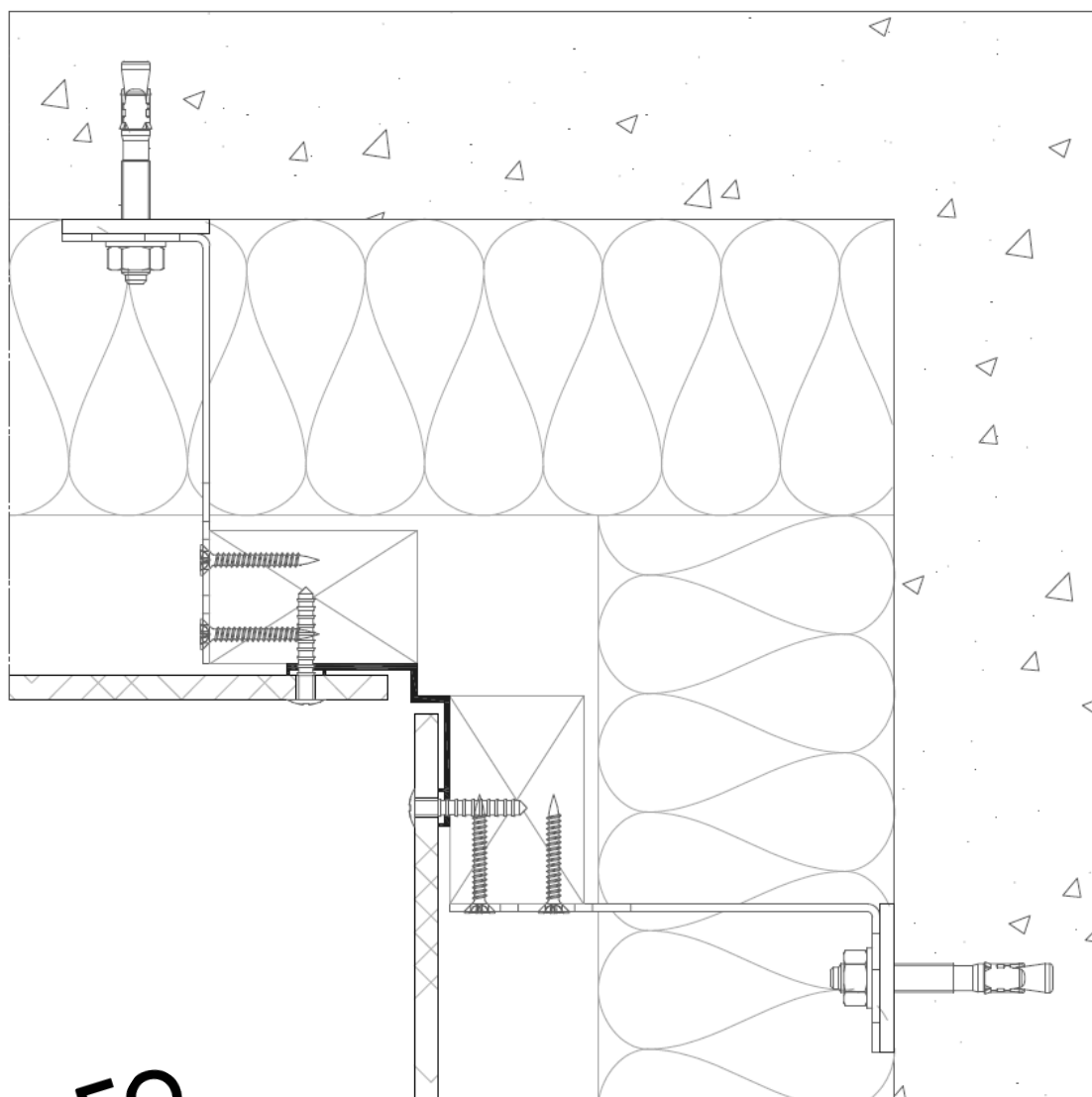


HOW TO - VIDEO



[HTTPS://YOUTU.BE/CPK97BUJM_A?si=9Q117SHQW1LO92R](https://youtu.be/CPK97BUJM_A?si=9Q117SHQW1LO92R)

Prévoyez toujours un joint de dilatation d'au moins 8 mm lors de la finition d'un coin intérieur. Si ce n'est pas le cas, les panneaux peuvent se dilater les uns contre les autres dans des conditions météorologiques changeantes, ce qui peut entraîner une rupture. Si vous le souhaitez, pour des raisons esthétiques, ce joint peut être fini avec un profil de joint.

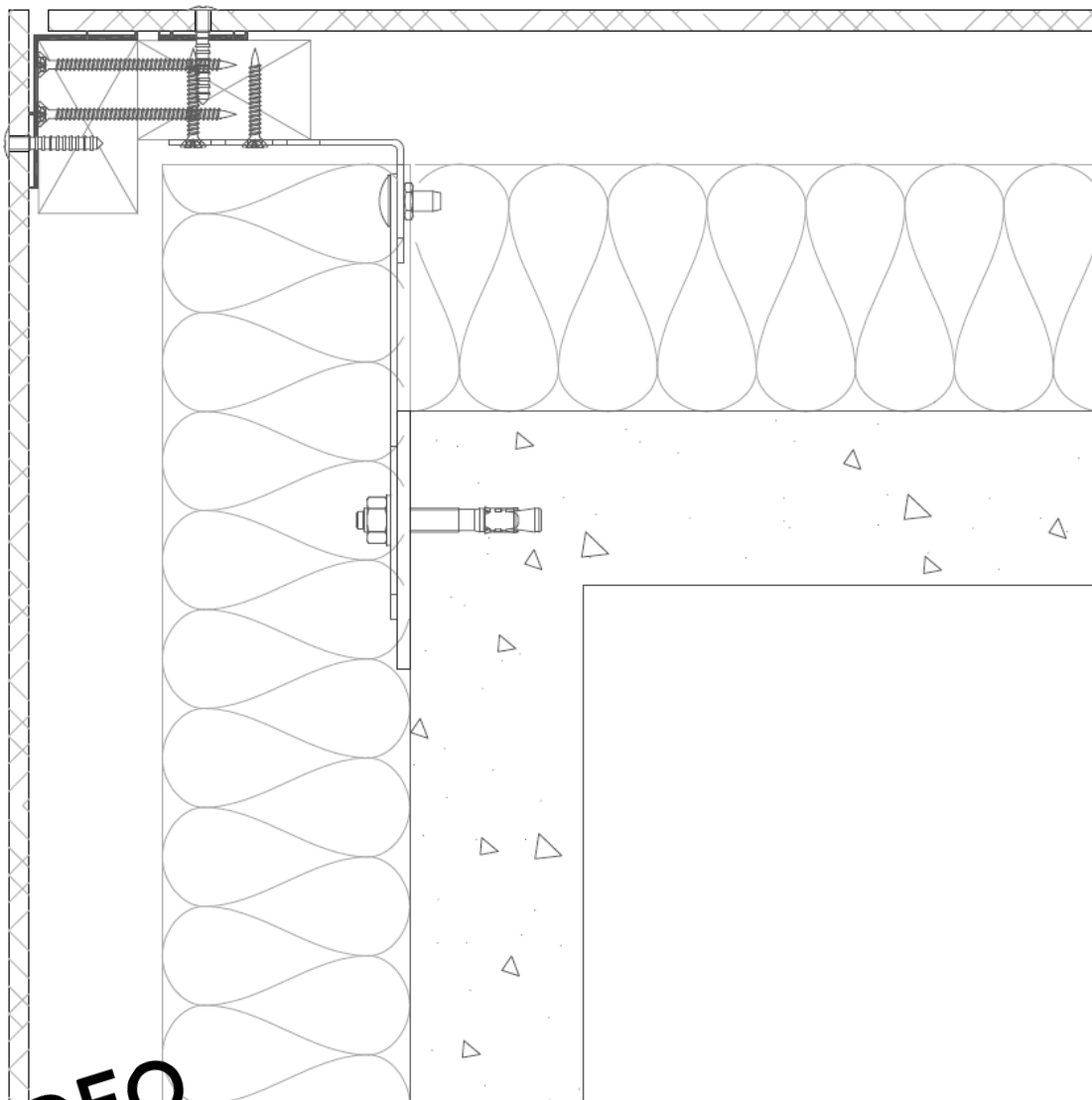


HOW TO - VIDEO



[HTTPS://YOUTU.BE/CPK97B
UJM_A?SI=2Q110SHQWIL0
2R](https://youtu.be/CPK97BUJM_A?si=2Q110SHQWIL02R)

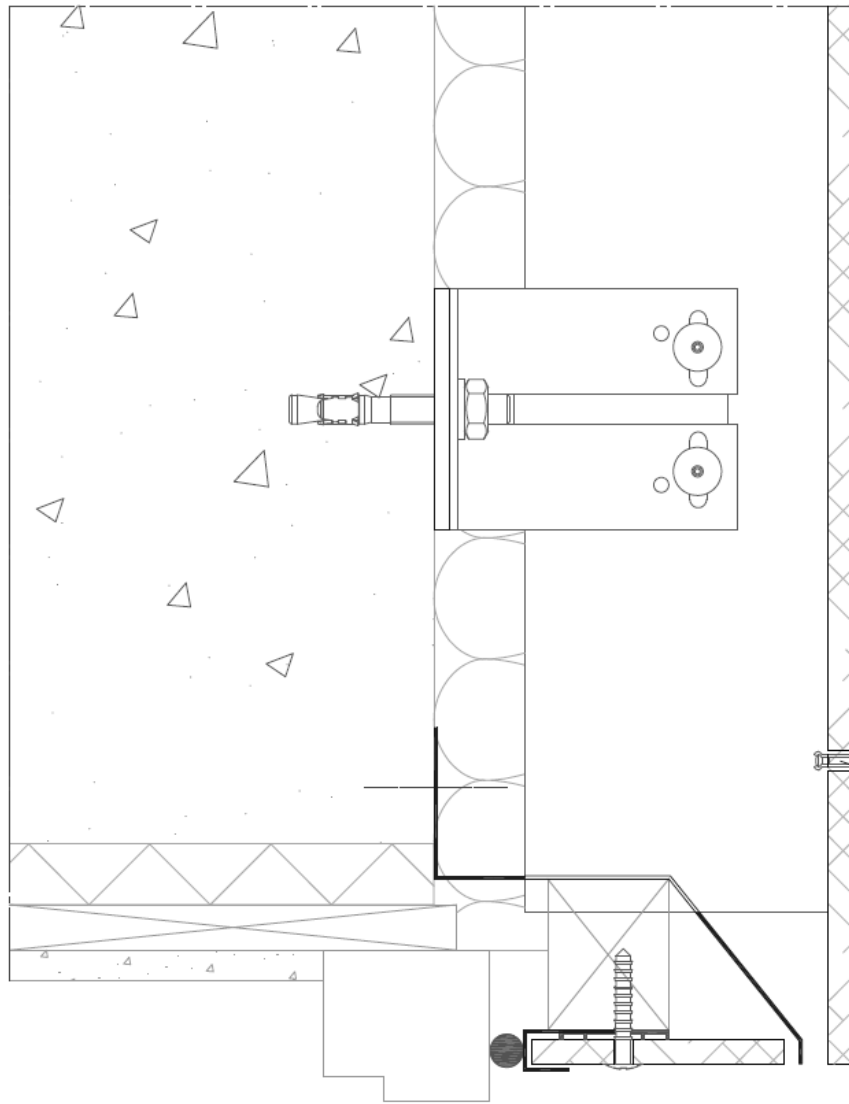
Prévoyez toujours un joint de dilatation d'au moins 8 mm lors de la finition d'un coin extérieur. Si ce n'est pas le cas, les panneaux peuvent se dilater les uns contre les autres dans des conditions météorologiques changeantes, ce qui peut entraîner une rupture. La structure porteuse en bois doit être protégée contre l'humidité, tout comme c'est le cas pour les meneaux dans la surface de la façade. Cela peut être fait avec un ruban de joint EPDM ou un profilé d'angle.

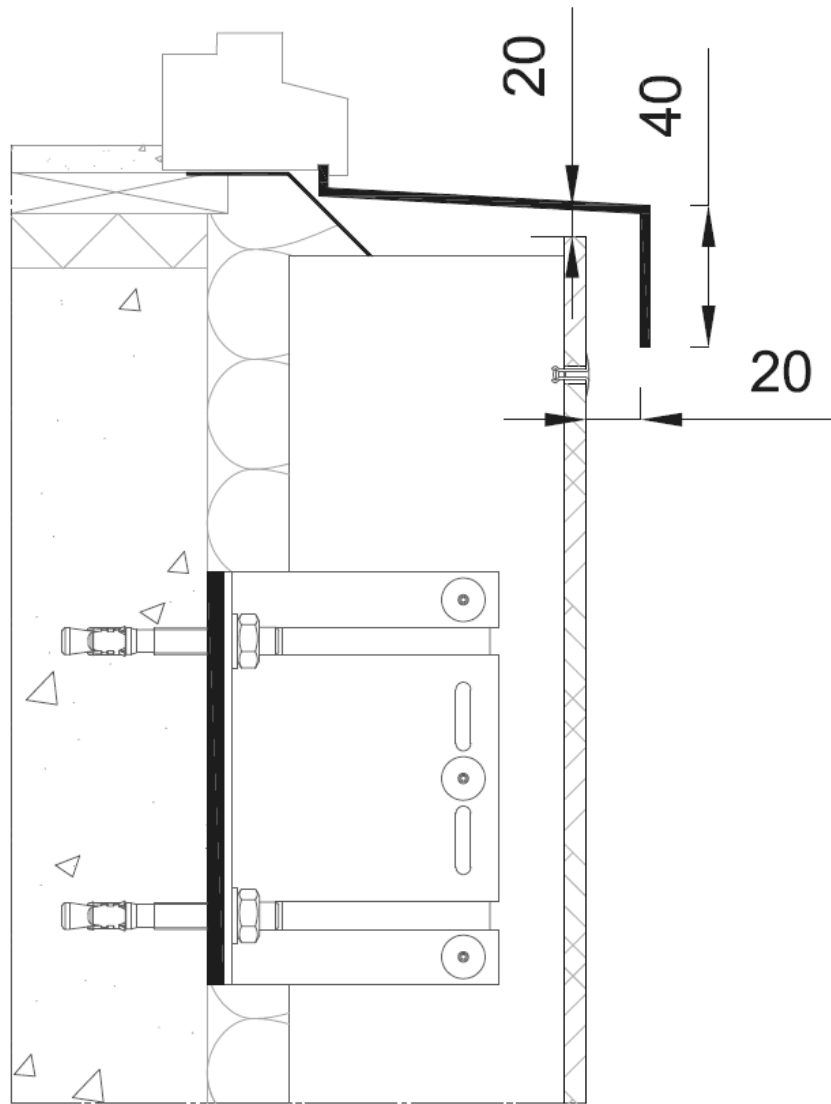


HOW TO - VIDEO



[HTTPS://YOUTU.BE/HPQJBB
PU91M?SI=B0QF4LYLAW_E
YOIL](https://youtu.be/HPQJBBPU91M?si=B0QF4LYLAW_EYOIL)

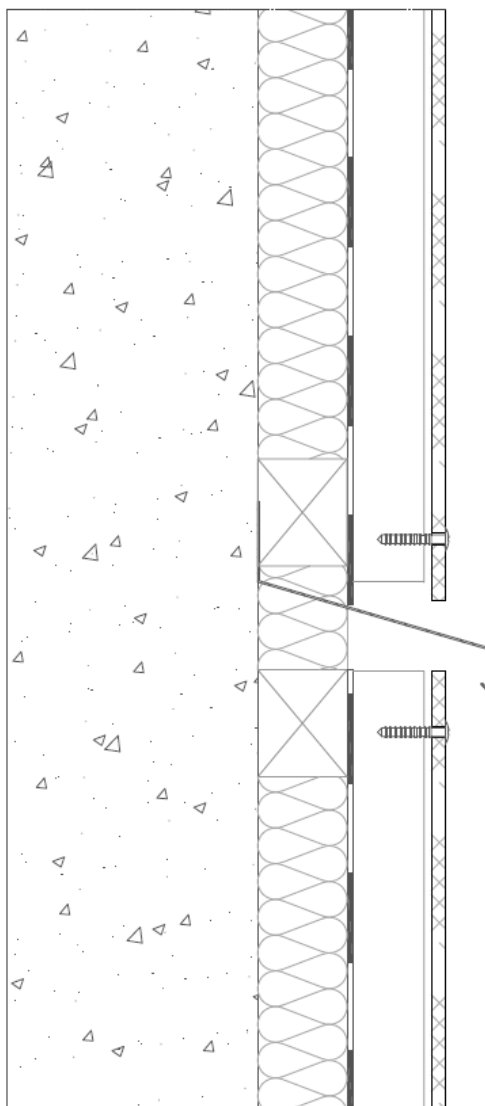




HOW TO - VIDEO



[HTTPS://YOUTU.BE/MRCSCB8YOF0?SI=R3JHDESCZ-ADGCSQ](https://youtu.be/MRCSCB8YOF0?si=R3JHDESCZ-ADGCSQ)



ANNEXES

ANNEXE 1 – VALEURS INDICATIVES : DISTANCES D'APPUI ET DE FIXATION

L'entraxe des supports et des fixations des panneaux doivent être adaptés à l'exposition au vent et la rugosité du terrain. Les dimensions des panneaux (une ou plusieurs portées et rangés de vis) ainsi que la hauteur du bâtiment jouent également un rôle important.

Comme il peut y avoir des situations exigeantes des précautions spécifiques, les entre-distances doivent être déterminées par un bureau d'études pour chaque projet.

La carte des vitesses de référence du vent divise le pays en 4 zones

- **Zone de vent I** : la région Veurne, Ieper, Oostende, Brugge, Tielt, Roeselare, Eeklo et Gent.
- **Zone de vent II** : la région Kortrijk, Oudenaarde, Aalst, Dendermonde et Sint-Niklaas, les provinces Antwerpen, Vlaams-Brabant, Brabant Wallon et les régions Tournai, Ath, Soignies et Mons de la province du Hainaut.
- **Zone de vent III** : les régions Liège et Verviers de la province de Liège, les régions Dinant, Namur et Philippeville de la province de Namur et le restant de la province du Hainaut.
- **Zone de vent IV** : la province de Luxembourg, les Cantons de l'Est et le restant des provinces de Namur et de Liège.

Les catégories de terrain sont :

- **catégorie 0** : mer ou zone côtière exposée aux vents de mer
- **catégorie I** : lacs ou zone plate et horizontale à végétation négligeable et libre de tous obstacles
- **catégorie II** : zone à végétation basse telle que de l'herbe, avec ou non quelques obstacles isolés séparés les uns des autres d'au moins 20 fois leur hauteur
- **catégorie III** : zone avec une couverture végétale régulière ou des bâtiments, ou avec des obstacles isolés séparés d'au plus 20 fois leur hauteur
- **catégorie IV** : zone dont au moins 15 % de la surface est recouvert de bâtiments dont la hauteur moyenne est supérieure à 15m

Catégorie 0

Catégorie I

Catégorie II

Catégorie III

Catégorie IV



L'entre-distance des supports et les distances entre les fixations maximales sont déterminées par un bureau d'études sur la base des exigences de résistance et de déflexion et en tenant compte de la hauteur du bâtiment.

Dans le tableau ci-dessous vous trouverez les distances maximales, qui ne peuvent être dépassées dans aucun cas. Si par calcul on obtient des distances supérieures, elles doivent être réduites à celles reprises dans le tableau ci-dessous.
Le tableau est établi pour 2 configurations de fixation, distance de rive des moyens de fixation max. 25mm:

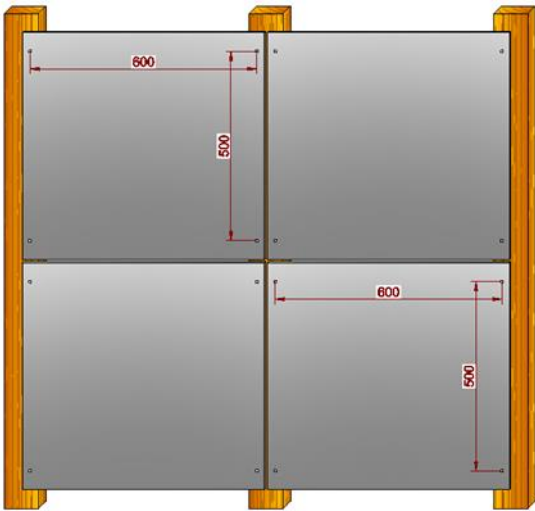
| ZONE DE VENT | CATEGORIE DE TERRAIN | CONFIGURATION | Hauteur du bâtiment | | | | | | |
|------------------------|-----------------------|---------------|---|-----|-----|---------------|-----|-----|-----|
| | | | H ≤ 10m | | | 10m ≤ H ≤ 40m | | | |
| | | | L'entre-distance des fixations (entraxes) (mm) | | | | | | |
| 600 | 500 | 400 | 600 | 500 | 400 | | | | |
| I [vb,0 = 26 m/s] | 0 | 2x2 | - | - | 416 | - | - | 325 | |
| | | 3x3 | 457 | 549 | 600 | - | 429 | 536 | |
| | I | 2x2 | - | - | 448 | - | - | 340 | |
| | | 3x3 | 493 | 591 | 600 | - | 448 | 560 | |
| | II | 2x2 | - | - | 528 | - | - | 376 | |
| | | 3x3 | 580 | 600 | 600 | - | 496 | 600 | |
| | III | 2x2 | - | 600 | 600 | - | - | 474 | |
| | | 3x3 | 600 | 600 | 600 | 521 | 600 | 600 | |
| | IV | 2x2 | 600 | 600 | 600 | - | 509 | 600 | |
| | | 3x3 | 600 | 600 | 600 | 600 | 600 | 600 | |
| | II [vb,0 = 25 m/s] | 0 | 2x2 | - | - | 450 | - | - | 352 |
| | | | 3x3 | 494 | 593 | 600 | - | 464 | 580 |
| I | | 2x2 | - | - | 485 | - | - | 367 | |
| | | 3x3 | 533 | 600 | 600 | - | 484 | 600 | |
| II | | 2x2 | - | - | 571 | - | - | 407 | |
| | | 3x3 | 600 | 600 | 600 | - | 536 | 600 | |
| III | | 2x2 | - | 600 | 600 | - | - | 512 | |
| | | 3x3 | 600 | 600 | 600 | 563 | 600 | 600 | |
| IV | | 2x2 | 600 | 600 | 600 | - | 550 | 600 | |
| | | 3x3 | 600 | 600 | 600 | 600 | 600 | 600 | |
| III [vb,0 = 24 m/s] | | 0 | 2x2 | - | - | 488 | - | - | 382 |
| | | | 3x3 | 537 | 600 | 600 | - | 504 | 600 |
| | I | 2x2 | - | - | 526 | - | - | 399 | |
| | | 3x3 | 578 | 600 | 600 | - | 526 | 600 | |
| | II | 2x2 | - | 496 | 600 | - | - | 441 | |
| | | 3x3 | 600 | 600 | 600 | 485 | 582 | 600 | |
| | III | 2x2 | - | 600 | 600 | - | - | 556 | |
| | | 3x3 | 600 | 600 | 600 | 600 | 600 | 600 | |
| | IV | 2x2 | 600 | 600 | 600 | - | 597 | 600 | |
| | | 3x3 | 600 | 600 | 600 | 600 | 600 | 600 | |
| | IV [vb,0 = 23 m/s] | 0 | 2x2 | - | - | 532 | - | - | 416 |
| | | | 3x3 | 584 | 600 | 600 | 457 | 548 | 600 |
| I | | 2x2 | - | - | 573 | - | - | 434 | |
| | | 3x3 | 600 | 600 | 600 | 477 | 572 | 600 | |
| II | | 2x2 | - | 540 | 600 | - | - | 480 | |
| | | 3x3 | 600 | 600 | 600 | 528 | 600 | 600 | |
| III | | 2x2 | - | 600 | 600 | - | 484 | 600 | |
| | | 3x3 | 600 | 600 | 600 | 600 | 600 | 600 | |
| IV | | 2x2 | 600 | 600 | 600 | - | 600 | 600 | |
| | | 3x3 | 600 | 600 | 600 | 600 | 600 | 600 | |

EXEMPLE

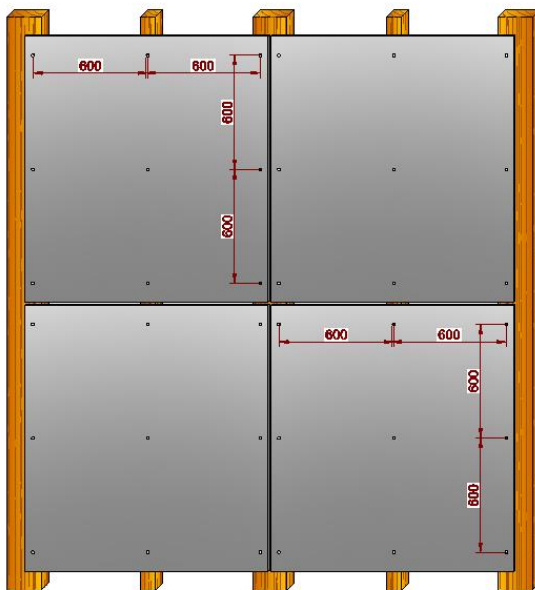
Zone de vent II, categorie de terrain III, hauteur du bâtiment 8m

| ZONE DE VENT | CATEGORIE DE TERRAIN | CONFIGURATION | Hauteur du bâtiment | | | | | |
|-----------------------|----------------------|---------------|---|-----|---------------|-----|-----|-----|
| | | | H ≤ 10m | | 10m ≤ H ≤ 40m | | | |
| | | | L'entre-distance des fixations (entraxes) (mm) | | | | | |
| 600 | 500 | 400 | 600 | 500 | 400 | | | |
| II [vb,0 = 25 m/s] | III | 2x2 | - | 600 | 600 | - | - | 512 |
| | | 3x3 | 600 | 600 | 600 | 563 | 600 | 600 |

- 2x2 Configuration: c'est possible de poser le panneau avec 4 fixations, l'entre-distance maximale est 600 x 500 mm. Les entre-distances peuvent être plus petites, mais le quantité des profils de l'ossature augmantera et les dimensions des panneaux va réduire.



- 3x3 Configuration ou plus: si le panneau est fixé avec 9 fixations ou plus, les entre-distances sont 600 x 600 mm. Les entre-distances peuvent être plus petites, mais la quantité des profils de l'ossature augmantera et les dimensions des panneaux va réduire.



ANNEXE 2 - RÉSISTANCE AUX CHOCS

Les panneaux de façade SVK Ornimat, Decoboard et Puro Plus résistent à un choc avec un corps dur jusqu'à 3 Joule et à un choc avec un corps mou jusqu'à 130 Joule.

SVK Colormat résiste à un choc avec un corps mou jusqu'à 100 J (testé selon ISO 7892). Si les panneaux de revêtement SVK sont utilisés dans des zones où des charges d'impact anormales sont attendues, des précautions appropriées doivent être prises.

Lorsque des résistances plus élevées sont requises, un panneau de support doit être installée derrière le panneau de revêtement mural. Dans ce cas, contactez notre service technique.

Il faut considérer que les panneaux de bardage SVK ne sont pas à l'épreuve du vandalisme.

Catégories d'utilisation (selon EAD 090062-00-0404) :

| Catégorie d'utilisation | Définition |
|-------------------------|--|
| I | Une zone facilement accessible au public au niveau du rez-de-chaussée et vulnérable aux chocs avec des corps durs, mais qui n'est pas soumise à une utilisation anormalement brutale (Par exemple : les socles de façade des bâtiments situés dans des lieux publics, tels que les places, les cours d'école ou les parcs. Des nacelles de nettoyage peuvent être utilisées sur la façade). |
| II | Zone susceptible d'être touchée par des objets lancés ou frappés, mais dans des lieux publics où la hauteur du kit limite l'ampleur de l'impact, ou à des niveaux inférieurs où l'accès au bâtiment est principalement réservé aux personnes qui ont intérêt à faire preuve de prudence (par exemple, dans le cas d'un bâtiment situé dans un lieu public) : les pieds de façade des bâtiments qui ne sont pas situés dans des lieux publics (par exemple, les places, les cours d'école, les parcs) ou les niveaux supérieurs de la façade des bâtiments situés dans des lieux publics qui peuvent occasionnellement être touchés par un objet lancé (par exemple, un ballon, une pierre, etc.). Des nacelles de nettoyage peuvent être utilisées sur la façade.) |
| III | Une zone qui n'est pas susceptible d'être endommagée par des impacts normaux causés par des personnes ou par des objets jetés ou frappés (p. ex : Les niveaux supérieurs de la façade des bâtiments (à l'exclusion de la base) qui ne sont pas situés dans des lieux publics et qui peuvent occasionnellement être touchés par un objet lancé (par exemple, un ballon, une pierre, etc.). Les nacelles de nettoyage ne doivent pas être utilisées sur la façade). |
| IV | Une zone hors d'atteinte depuis le niveau du sol (par exemple, les niveaux élevés de la façade qui ne peuvent pas être atteints par un objet lancé. Les nacelles de nettoyage ne doivent pas être utilisées sur la façade). |

Impact categorieën

| Impact dur | Categorie | | | |
|------------|--|--|--|-----------------------------------|
| | IV | III | II | I |
| 1 joule | Élément de façade non fissuré ⁽²⁾ | - | - | - |
| 3 joule | - | Élément de façade non fissuré ⁽²⁾ | pas de dégradation ⁽¹⁾ | pas de dégradation ⁽¹⁾ |
| 10 joule | - | - | Élément de façade non fissuré ⁽²⁾ | pas de dégradation ⁽¹⁾ |
| mou | | | | |
| 10 joule | pas de dégradation ⁽¹⁾ | pas de dégradation ⁽¹⁾ | - | - |
| 60 joule | - | - | pas de dégradation ⁽¹⁾ | pas de dégradation ⁽¹⁾ |
| 300 joule | - | - | pas de dégradation ⁽¹⁾ | - |
| 400 joule | - | - | - | pas de dégradation ⁽¹⁾ |

⁽¹⁾ Les dommages superficiels, tant qu'il n'y a pas de fissures, sont considérés comme "non dégradés".

⁽²⁾ Le résultat est considéré comme "fissuré" si une pénétration circulaire est constaté.

ANNEXE 3 – LÉGISLATION

FEU

| Type | | Immeubles de grande hauteur | Bâtiments de hauteur moyenne | Bâtiments de faible hauteur | |
|---|--|--|------------------------------|-------------------------------------|-------------------|
| Type d'éléments de façade | | Conditions | | 1 | 2 en 3 |
| Revêtement extérieur | | Dans les conditions finales d'application | A2-s3, d0 | B-s3, d1 | C-s3, d1 D-s3, d1 |
| Wezenlijke onderdelen | Tous, à l'exception du revêtement extérieur et des profils de la structure porteuse de la façade | Révisé séparément (2) Pas entièrement protégé contre l'incendie | A2-s3, d0 | A2-s3, d0 ou E si solutions type | E |
| | Profils de la structure porteuse de la façade | Révisé séparément (2) Pas entièrement protégé contre l'incendie (4) | A1 | A1 ou bois | / |
| | Tous, à l'exception du revêtement extérieur | Révisé séparément (2) Entièrement protégé contre par rapport à l'incendie (4) | E si solution type | E | / |
| Pièces non essentielles | | - | / | / | / |
| / Pas d'exigences (1), c'est-à-dire en incluant les couches sous-jacentes et le mode de mise en œuvre (cf. point 3.4 de l'annexe 1). Cependant, les couches sous-jacentes n'ont pas besoin d'être évaluées pour déterminer la réaction au feu du revêtement extérieur, si elles sont protégées de l'extérieur par un élément de construction avec: - un indice de protection contre l'incendie K2 30 ou une résistance au feu EI 30 (bâtiments de grande hauteur); - d'une capacité de protection incendie K2 10 ou d'une résistance au feu EI 15 (bâtiments bas et moyens). | | | | | |

La classification selon la norme EN 13501-1 fait référence à quatre méthodes d'essai pour déterminer les propriétés du produit, entre autres, d'une façade: EN ISO 1182, EN ISO 1716, EN 13823 en EN ISO 11925-2.

Pour les classes B, C, D, EN 13823 (« essai SBI ») et EN ISO 11925-2 (« essai de petite flamme ») sont désignées. Le SBI est presque toujours la méthode de test déterminant la classe dans ces classes. Une caractéristique importante du SBI concerne la manière dont le produit est placé et assemblé dans une construction dans la pratique, ce que l'on appelle « l'utilisation finale ». Dans de nombreux cas, cette « utilisation finale » a une influence majeure sur la propagation du feu sur le produit. Le SBI est configuré de manière à ce que l'utilisation finale puisse être simulée le plus fidèlement possible dans le test (nous reviendrons sur ses limites ci-dessous). Le résultat d'un test d'un produit dans une certaine « utilisation finale » n'a qu'une petite zone de validité en raison de sa sensibilité à la mise en place et à l'assemblage. L'utilisation incorrecte de ce domaine de validité dans la pratique de la construction est l'un des problèmes de l'application de la classification EN 13501-1.